

MCP200CS

KÉZI JELZÉSADÓ

JELLEMZŐK:

- Hagyományos kialakítás, beépített ellenállással (270, vagy 470 Ohm)
- Kulcsos visszaállítás (a kulcs a szétszerelésre is alkalmazható)
- Kétvezetékes bekötés
- Aljzattal és védőfedlappal együtt szállított
- Megfelel az EN54/11 előírásainak
- Visszaállítható műanyag nyomólapos
- Beltéri használatra

LEÍRÁS:

Az MCP200CS egy hagyományos tűzjelző rendszerekbe illeszthető kézi jelzésadó. A kialakítása komplett, így nem kell pl. külön védőfedlap, mert az egység része. A nyomólap visszaállítható, így csere nem szükséges az aktiválás után. A mellékelt kulcs nem csak a teszteléshez, hanem a gyors szétszereléshez is alkalmazható. Az aktiválást jeladó elején piros LED is visszajelzi.

Kapocssor jellemző:	300 V 10 A
Szigetelési ellenállás:	500 Mohm (500 V DC)
Méretek:	98.8 x 96.6 x 39.6
Működési hőmérséklet	-20...50 °C

VEZETÉKEZÉSI INFORMÁCIÓK:

Az egység két vezetéken keresztül kapcsolódik a hagyományos körre. Alapban 270 Ohm eredő ellenállás mérhető a modulon, ahogy ezt a rajz is mutatja. Amennyiben nagyobb belső ellenállásra van szükség (470Ohm) A „B” fedelet el kell távolítani és a „C” jelzésű ellenállást ki kell iktatni (ki kell vágni).

GARANCIÁLIS FELTÉTELEK:

A DSC Hungária Kft. az eszköz vásárlásától számított egy évig vállal garanciát az egyes termékekre a 117/1991. (IX.10.) sz. Kormányrendelet alapján. A garanciális idő letelte után a 74/1987. (XII.10.)MT rendelettel módosított 35/1978 (VII.6.) MT rendelet alapján biztosítjuk az egyes termékekhez a szerviz és alkatrészellátást.

Garanciális meghibásodás esetén szakszervizeink a javításokat a lehető leghamarabb elvégzik, vagy ha javításuk azonnal nem lehetséges, akkor cserekészüléket biztosítanak a szervizelés idejére. Garanciális időn belül - üzemszerű használat közben meghibásodott eszközöknél – a javítások szervizdíj mentesek. Garanciát kizáró okok: nem szakszerű üzembe helyezés és programozás, nem rendeltetésszerű használat, szakszerűtlen kezelés, elemi kár által okozott meghibásodás (pl: villámcsapás, beázás, tűz), továbbá mechanikai károsodás, panel törés, repedés, lefestés, belejavítás, panel égés. Amennyiben a fenti garanciát kizáró okok nem állnak fenn, úgy garanciát vállalunk forgalmazott eszközökre illetve azok alkatrészreire, alkotóelemeire.

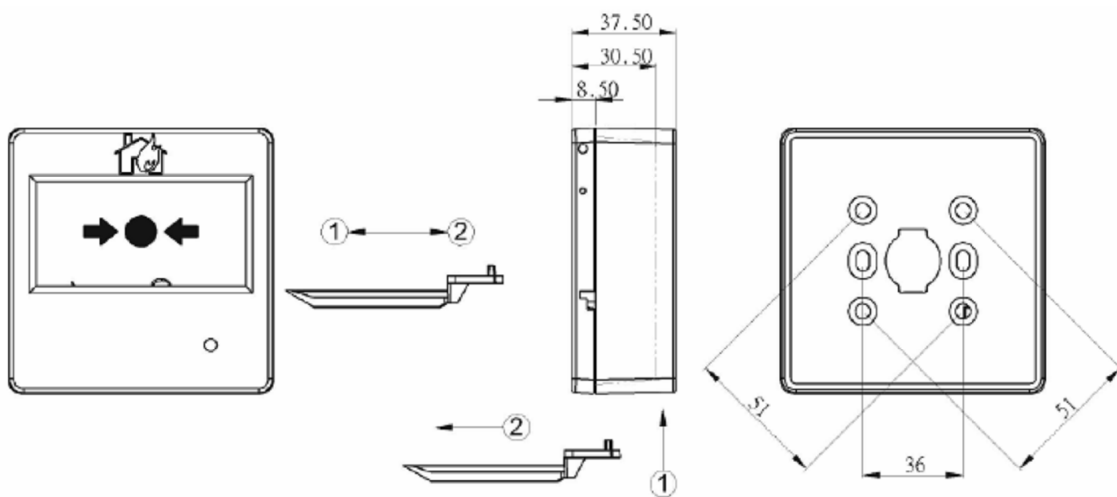
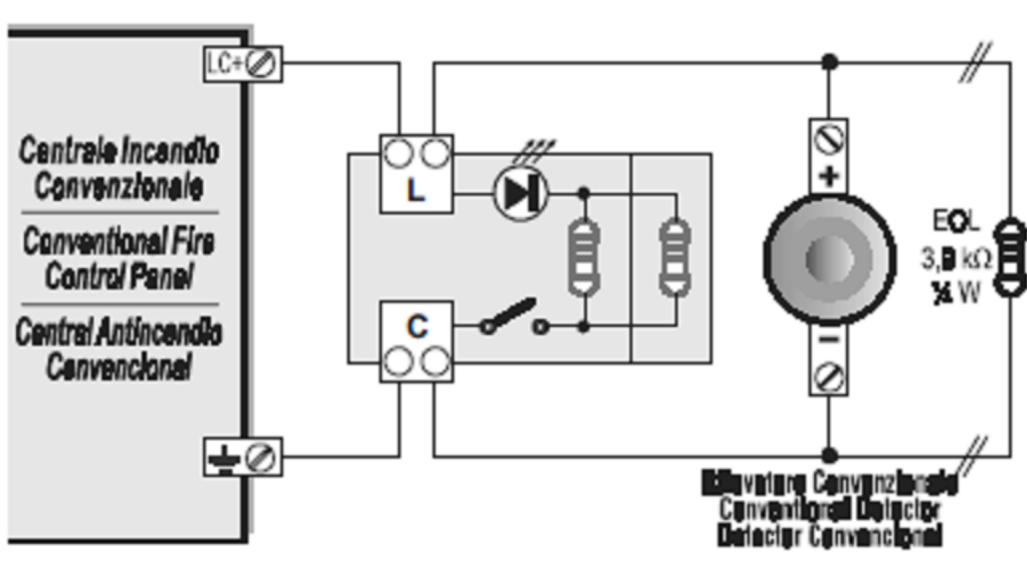
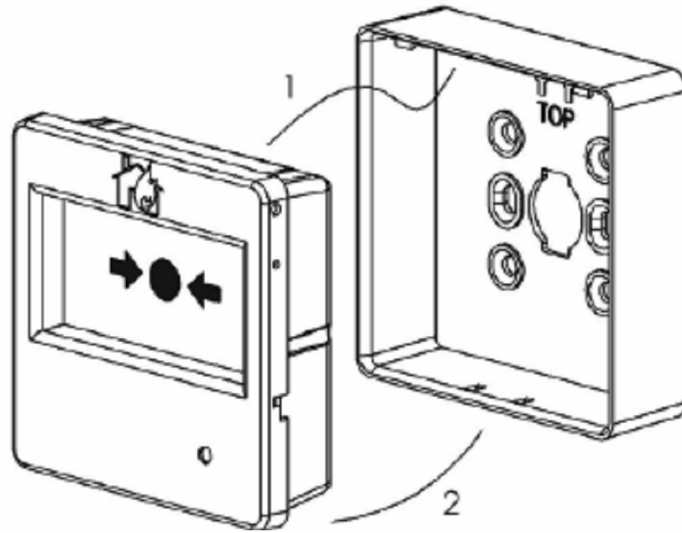
A készülék üzembe helyezése speciális szakmai ismereteket és eszközöket igényel. A telepítést kizárólag szakember végezheti. Szakszerűtlen beavatkozás a készülék tönkremenetelét okozhatja és a garancia elvesztésével jár. A nem szakember által és nem az utasításoknak megfelelően telepített eszközökben keletkezett vagy ezek által okozott bármilyen jellegű kárért a forgalmazó nem vállal felelősséget.

Mindenkori garanciális feltételekről valamint javítási díjszabásokról kérjük, tájékozódjanak szakszervizeinkben. A fordításból, illetve a nyomdai kivitelezésből esetlegesen származó hibákért felelősséget nem vállalunk. A leírás változtatásának jogát a forgalmazó fenntartja.

Forgalmazó:

**DSC Hungária Kft.
1083 Budapest
Füvészkert u. 3.
Tel: 210-33-59 Info:30/2790882**





MCP200CS kézi jelzésadó

