

COFEM A30XHTCO

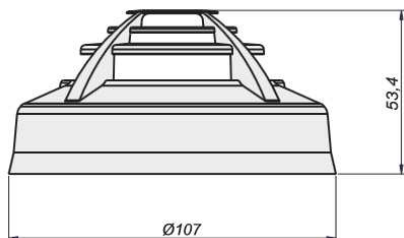
kombinált optikai füst-, hősebesség-, maximál-hőérzékelő és CO-érzékelő



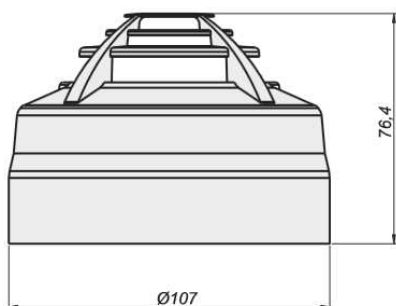
Intelligens címezhető multiszenzor érzékelő. Az A30XHTCO három érzékelőt kombinál: optikai füstérzékelő, hőérzékelő és CO-érzékelő.

A szén-monoxid érzékelő ideális lassú, parázsló tüzek észlelésére. Emellett az integrált optikai füstérzékelő, és az alkalmazott dinamikus kiértékelési algoritmus drasztikusan csökkenti a téves riasztások kockázatát.

Ezek mellett az érzékelő egy hőelemet tartalmaz, ami riasztást ad, ha a hőmérséklet eléri a 64 °C-ot.



A30XZO alacsony aljzattal



A30XZAL magas aljzattal

Tulajdonságok:

- Alacsony profil: 53,4 mm magas az alacsony aljzattal.
- A30XZO: alacsony aljzat, A30XZAL: magas aljzat oldalsó kábelbevezetéshez.
- 2 db vörös LED a kommunikáció és a riasztási állapot visszajelzésére.
- Könnyű csatlakoztathatóság.
- 3 érzékenységi szint az optikai füstérzékelőnél.
- A kamra aktuális állapota és a porosodás mértéke a központon megtekinthető.
- Az érzékelő különbséget tesz a gyors változásból fakadó riasztásjelzés és a lassú koszolódás, porosodás okozta jelváltozások között.
- Dinamikus kiértékelési algoritmus, mely drasztikusan csökkenti a téves riasztások számát.
- A teljes A30X sorozat egymással aljzat és érzékelő kompatibilis.
- Az érzékelő anyaga fehér, hőálló ABS.
- Az EN54-7 szabványnak megfelel, CE jelzéssel és teljesítménynyilatkozattal rendelkező termék.
- A teljesítménynyilatkozat száma: 099/CPR/A74/0052
- Másodkijelző csatlakoztatható.

Technikai jellemzők:

Tápellátás	24-35 V, polaritásfüggetlen
Nyugalmi áramfelvétel	1 mA
Riasztási áramfelvétel	5 mA
Riasztás jelzése	2 vörös LED (360°-os láthatóság)
Másodkijelző kimenet	Igen
Páratartalom	20-95% relatív páratartalom
Hőmérséklet	-10 – 40 °C
Érzékenység	EN54-7 szerint
IP védettség	IP20
Élettartam (CO-szenzor miatt)	5 év

Forgalmazó:
 DSC Hungária Kft.
 1082 Budapest, Fűvészkert utca 3.
 Tel.: +36-1 210-3359; +36-30 733 2237