

## Cofem COsensor ZafirCO címezhető gázérzékelő központok

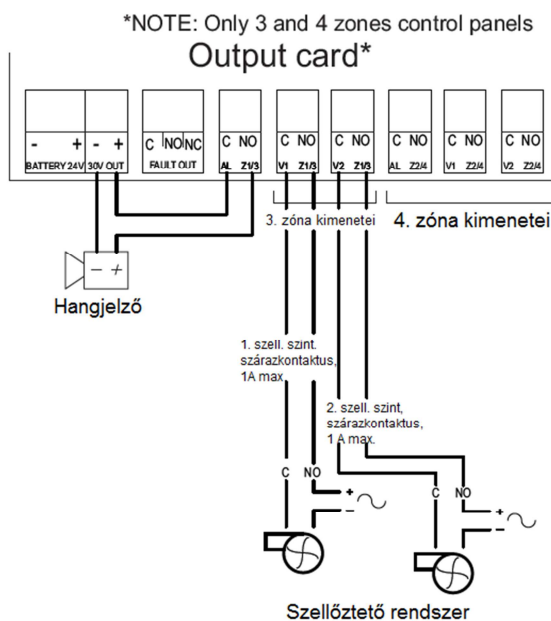
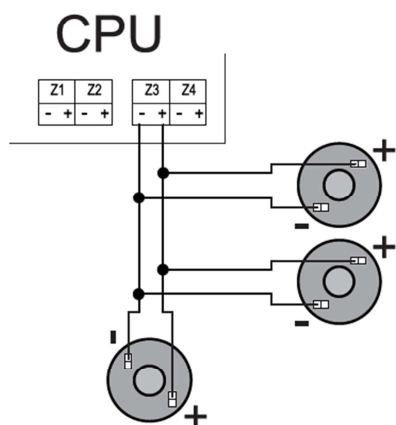
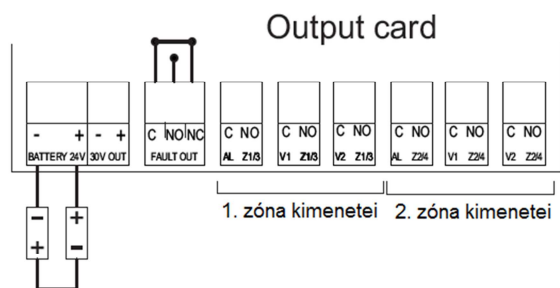


A címezhető gázérzékelő központcsalád az új harmonizált magyar szabvány, az **MSZEN 50545-1** szerint került megtervezésre. **Bár az érzékelők IP védettsége nem elégíti ki a szabvány követelményeit, de egyéb tekintetben e szabvány szerinti működést tartották szem előtt a termék kifejlesztésekor.** Ennek megfelelően minden érzékelő egyedi címmel rendelkezik a rendszerben, a koncentráció mérésekor időszertinti átlagolást végez a rendszer állítható időtávon. A központok 2, 3 és 4 zónás kivitelben érkeznek és zónánként 25-25 érzékelőt támogatnak,

melyek kizárólag az új SCO (CO) és SDN (NO<sub>2</sub>) érzékelők lehetnek (vegyesen telepíthetőek egy zónán belül, de egyik száma sem haladhatja meg a 25-öt). E család tagjai is rendelhetőek DVB kivitelben szünetmentesítve, kétfokozatú ventilátorvezérléssel. A központok telepítése rendkívül egyszerű, az érzékelőket a rajtuk lévő programszám alapján azonosítja. Üzembehelyezéskor lehetőség van auto-konfigurációra, mely során a központ megkeresi a rendszer összes érzékelőjét, majd egy összefoglaló képernyőt jelenít meg. Ennek jóváhagyása esetén a rendszer máris üzemkés. **Megjegyzés: az MSZEN 50545-1-nek csak a DVB típusok tudnak eleget tenni,** hiszen ezek képesek három riasztási szintet megkülönböztetni (a riasztási szintet itt a szabvány szóhasználatával értettük).

### Tulajdonságok:

- 2-4 zónás központok, zónánként max. 25/25 SCO/SDN érzékelővel vegyesen.
- Az új SCO és SDN érzékelők elektrokémiai érzékelőcellával rendelkeznek, maximális élettartamuk 7 évre nőtt.
- Szárazkontaktus kimenetek (NO, 1 A max.) a szellőztetés 1. és 2. szintjének(DVB modell esetén) indításához, valamint a riasztáshoz is.
- Hibarelé (NO/NC, 1A max.).
- Segéd táp-kimenet (30 V DC, 1 A max.).
- Koncentráció mérése átlagolással (max. 60 perc) az EN50545-1 szerint.
- Az 1. szellőztetési szint, a 2. szellőztetési szint (DVB modell esetén csak) és a riasztási szint 5-300 ppm között programozható CO esetén és 0,1-20 ppm között NO<sub>2</sub> esetén.
- Az 1. és 2. szellőztetési szintek indítási és leállítási késleltetése 0-10 perc között állíthatóak.
- A riasztás indítási és leállítási késleltetése 0-5 perc között állíthatóak.
- Karbantartó mód az érzékelők ellenőrzéséhez.
- Auto-konfiguráció a gyors üzembehelyezéshez.
- 2 db 12 V, 7Ah-s akkumulátor számára kialakított hely a központon belül (DVB modellek esetén).
- Háttérvilágítással rendelkező 4\*40 soros LCD kijelző.
- 2,5 A 30V DC tápegység, akkutöltő: 500mA, 27V DC.
- UNE 23300 szerint tanúsítva (spanyol szabvány a mélygarázsok, alagutak szén-monoxid védelmére), EN 50545-1 szerint tervezve.



**MEGJEGYZÉS:** 3. zóna kapcsolási sematika.  
A többi zóna bekötése megegyezik.  
Kevesebb zónájú központokon kevesebb csatlakozó lehet.

**ZCO225:** 2 zónás változat zónánként 25/25 érzékelővel (SCO/SDN vegyesen),

**ZCO325:** 3 zónás változat zónánként 25/25 érzékelővel (SCO/SDN vegyesen),

**ZCO425:** 4 zónás változat zónánként 25/25 érzékelővel (SCO/SDN vegyesen),

**ZCO225DVB:** 2 zónás változat zónánként 25/25 érzékelővel (SCO/SDN vegyesen), kétfokozatú szellőzés-vezérléssel, szünetmentes kivitelben,

**ZCO325DVB:** 3 zónás változat zónánként 25/25 érzékelővel (SCO/SDN vegyesen), kétfokozatú szellőzés-vezérléssel, szünetmentes kivitelben,

**ZCO425DVB:** 4 zónás változat zónánként 25/25 érzékelővel (SCO/SDN vegyesen), kétfokozatú szellőzés-vezérléssel, szünetmentes kivitelben,