

FireClass FC410 címezhető modulok

FC410MIM modul

Címzett intelligens mini bemeneti modul

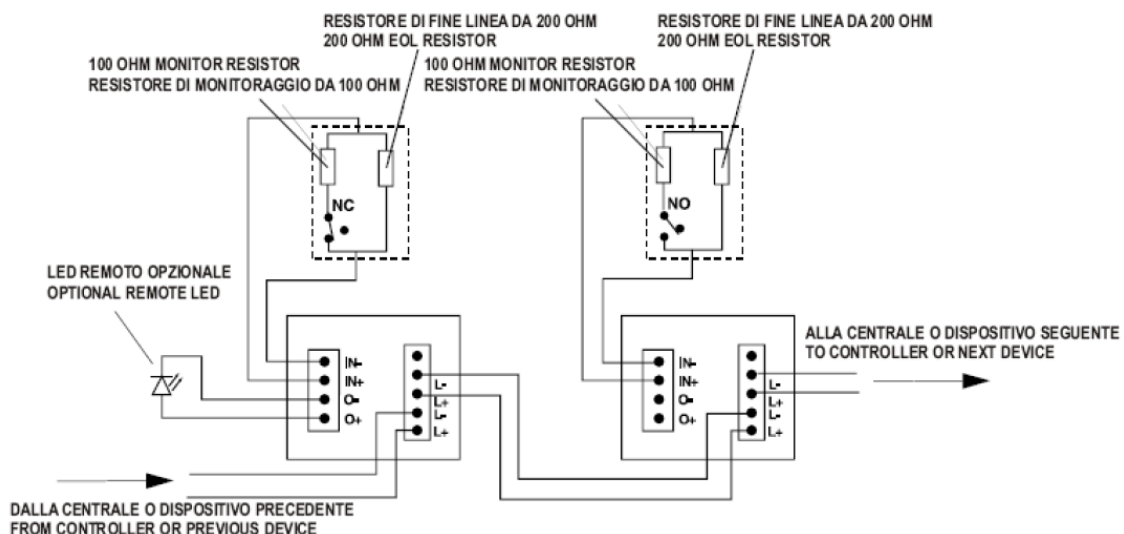
Az FC410MIM mini bemeneti modul a tűzjelző kontaktusok felügyeletére tervezték, úgy, mint oltórendszer vezérlések, ventilátor vezérlések, tűzgátló ajtó vezérlések felügyelete, tápegység felügyelet, stb. A modul egy azonosítható impulzust biztosít, ami képes több NO kontaktus, vagy egy NC kontaktus felügyeletére.



Az FC410MIM bármilyen méretű elektromos szekrénybe szerelhető, de csak beltéren használható. A modul műanyag keretben van gyárilag, de használható további műanyag doboz is.

TERMÉK KÓD	TÍPUS	LEÍRÁS	MÉRETEK (mm)	SÚLY (g)	MŰKÖDÉSI HŐMÉRSÉKLET	EOL ELLENÁLLÁS ÉRTÉK	FELÜGELÉTI ELLENÁLLÁS ÉRTÉK	BEMENETEK SZÁMA	KIMENETEK SZÁMA
555.800.701	410MIM	Mini bemeneti modul	48x57x13	22	- 25 - + 70 °C	200 Ohms	100 Ohms	1 (N/O, vagy N/C)	1x LED

Bekötés:



A new class of Fire Detection

FC410CIM modul

Címzett intelligens bemeneti (2 bemenet) modul

Az FC410CIM modul egy címezhető bemeneti modul, amit a tűzjelző kontaktusok felügyeletére terveztek úgy, mint oltórendszer vezérlések, ventilátor vezérlések, tűzgátló ajtó vezérlések felügyelete, tápegység felügyelet, stb. Az FC410CIM-et az alábbi módokon lehet programozni:

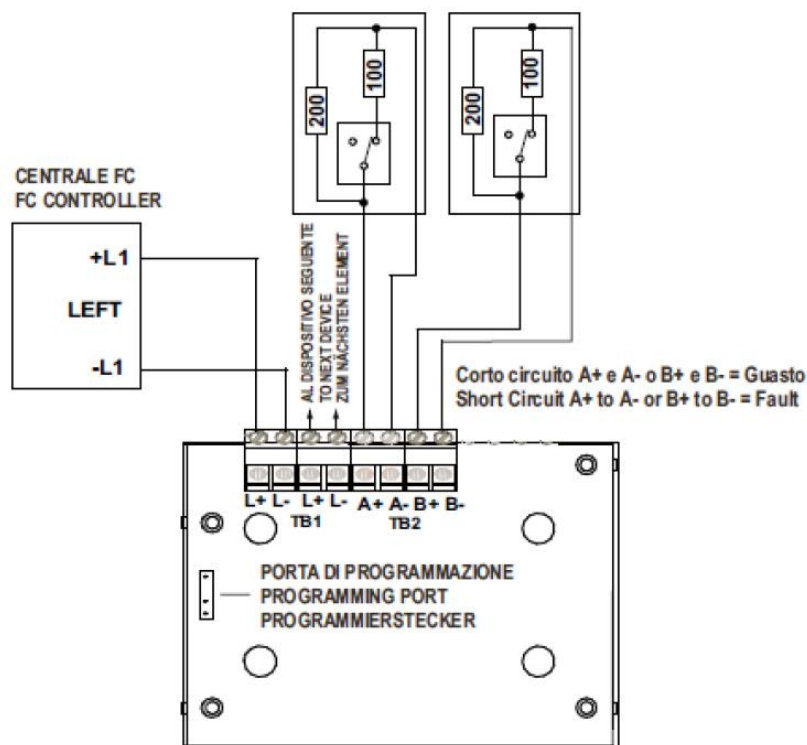
Két kör, több NO kontaktus felügyeletére, ahol a rövidzár hibát jelez.

Két kör, egyenként egy NC kontaktus felügyeletére, ahol a rövidzár hibát jelez.



TERMÉK KÓD	TÍPUS	LEÍRÁS	MÉRETEK (mm)	SÚLY (g)	MŰKÖDÉSI HŐMÉRSÉKLET	EOL ELLENÁLLÁS ÉRTÉK	FELÜGYELETI ELLENÁLLÁS ÉRTÉK	BEMENETEK SZÁMA	KIMENETEK SZÁMA
555.800.702	410CIM	Bemeneti modul	48x57x13	100	- 25 - + 70 °C	200 Ohms	100 Ohms	2 (N/O, vagy N/C)	0

Bekötés:



A new class of Fire Detection

FC410DDM modul

Hagyományos zónaillesztő modul

Az FC410DDM modul segítségével két hagyományos zónát illeszthetünk a FireClass hurokra. A modul felügyeli a hagyományos zónán lévő érzékelők és kábelezés állapotát. A hagyományos érzékelő vonal konfigurálható úgy, hogy egy A osztályú áramkör (hurok) legyen, vagy két darab B osztályú áramkör. Az FC410DDM lehet hurok megtáplálású, vagy helyi 24Vdc tápegységről megtáplált.



TERMÉK KÓD	TÍPUS	LEÍRÁS	MÉRETEK (mm)	SÚLY (g)	MŰKÖDÉSI HŐMÉRSÉKLET	EOL ELLENÁLLÁS ÉRTÉK	FELÜGELTI ELLENÁLLÁS ÉRTÉK	BEMENETEK SZÁMA
577.800.706	410DDM	Univerzális érzékelő modul	84x60x25 beépített LED-el rendelkezik	100	- 25 - + 70 °C	Hagyományos vonal: 4.7 kohm, 1% alapértelmezett. Érzékelő eltávolítás: 18 V, 2% Zener Dióda	100 Ohms	1 db A osztály, vagy 2 db B osztály

Bekötés:

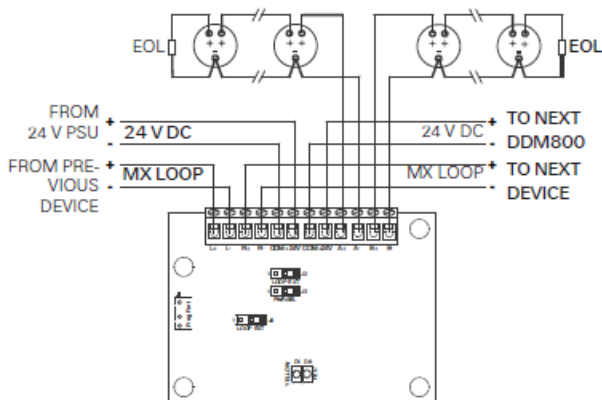


Fig. 7: Spur circuits with external 24 V

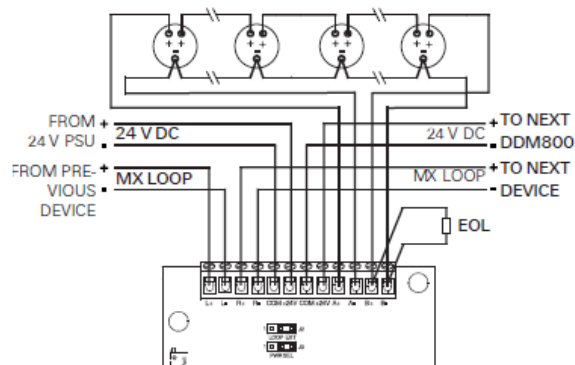


Fig. 9: Loop circuits (Class A wiring) with external 24 V

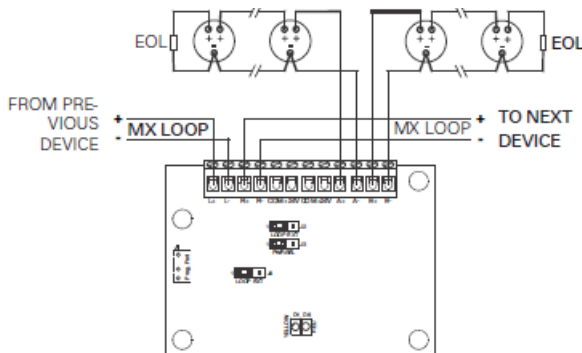


Fig. 8: Spur circuits loop powered



A new class of Fire Detection

FC410DIM modul

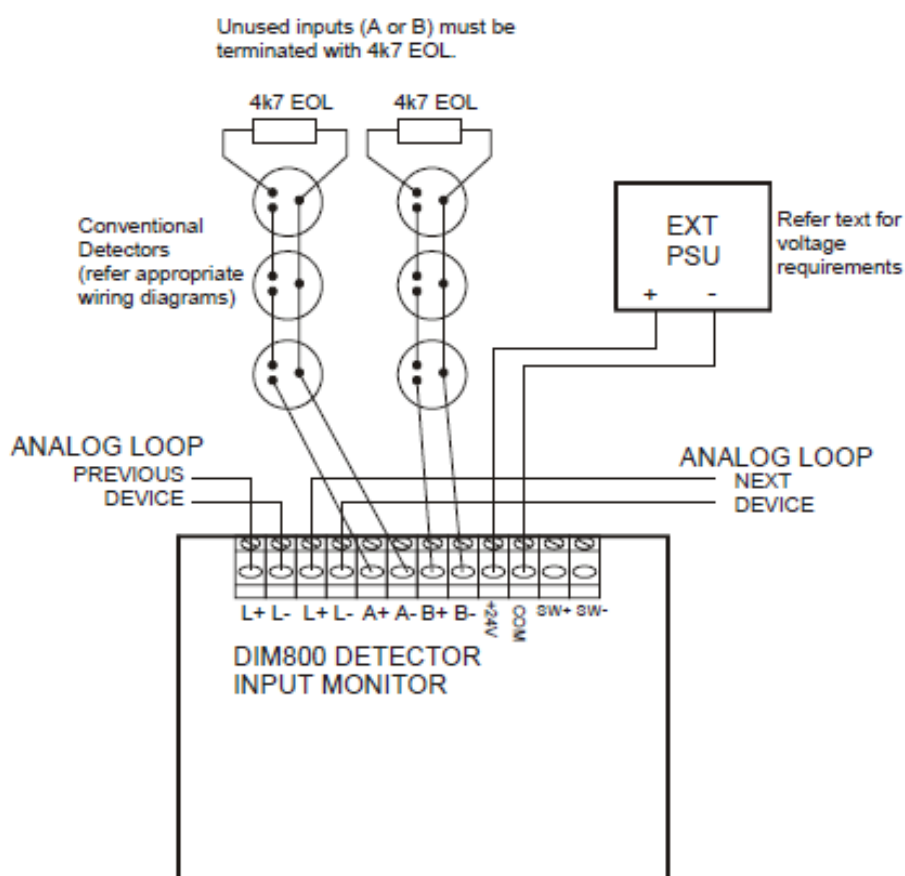
Hagyományos zónaillesztő modul

A címezhető FC410DIM modul 1 vagy 2 hagyományos zónaillesztési lehetőséggel rendelkezik. Felügyeli a hagyományos zónán lévő érzékelők és kábelezés állapotát. A modul meg táplálásához külső 24Vdc tápegység szükséges.



TERMÉK KÓD	TÍPUS	LEÍRÁS	MÉRETEK (mm)	SÚLY (g)	MŰKÖDÉSI HŐMÉRSÉKLET	EOL ELLENÁLLÁS ÉRTÉK	BEMENETEK SZÁMA
555.800.712	410DIM	Hagyományos zóna felügyelő modul	48x57x13	100	- 25 - + 70 °C	4.7 kohm	2

Bekötés:



A new class of Fire Detection

FC410BDM modul

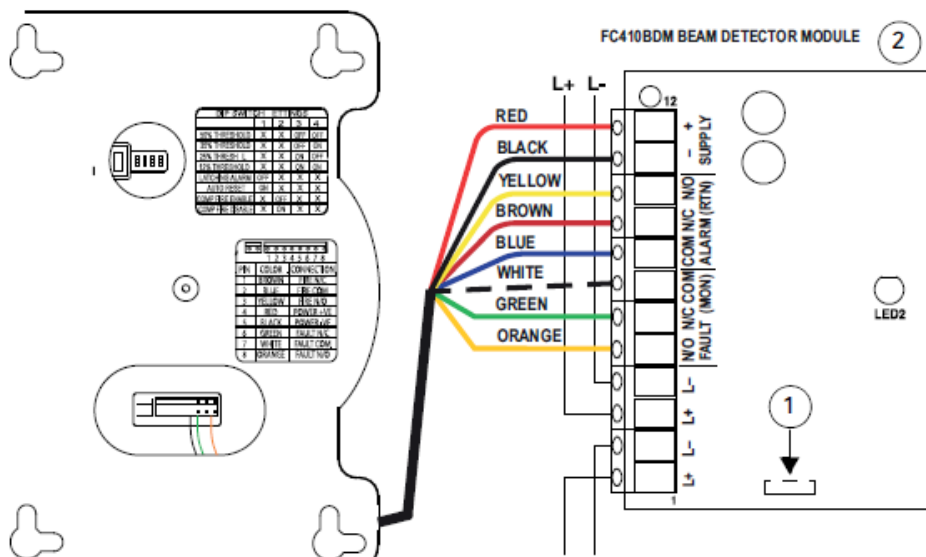
Hagyományos zónaillesztő modul

Az FC410BDM egy vonali érzékelő interfész modul, ami a FIRERAY 50/100/2000/5000 vonali érzékelők megtáplálására és felügyeletére alkalmas. Az FC410BDM felügyeli a tűz és hiba kontaktusokat, valamint figyeli, hogy az érzékelő és a modul között zárat, vagy nyitott állapot van-e. A FIRERAY érzékelő távolabbi elhelyezéséhez opcionális BTM800 modul használható.



TERMÉK KÓD	TÍPUS	LEÍRÁS	MÉRETEK (mm)	SÚLY (g)	MŰKÖDÉSI HŐMÉRSÉKLET	TÍPIKUS NYUGALMI ÁRAMFELVÉTEL (mA)	TÍPIKUS RIASZTÁSI ÁRAMFELVÉTEL (mA)	TULTERHELÉS (mA)
555.800.766	410BDM	Vonali érzékelő illesztő modul	48x57x13	100	- 10 - + 55 °C	14	21	35

Bekötés:



A new class of Fire Detection

FC410RIM modul

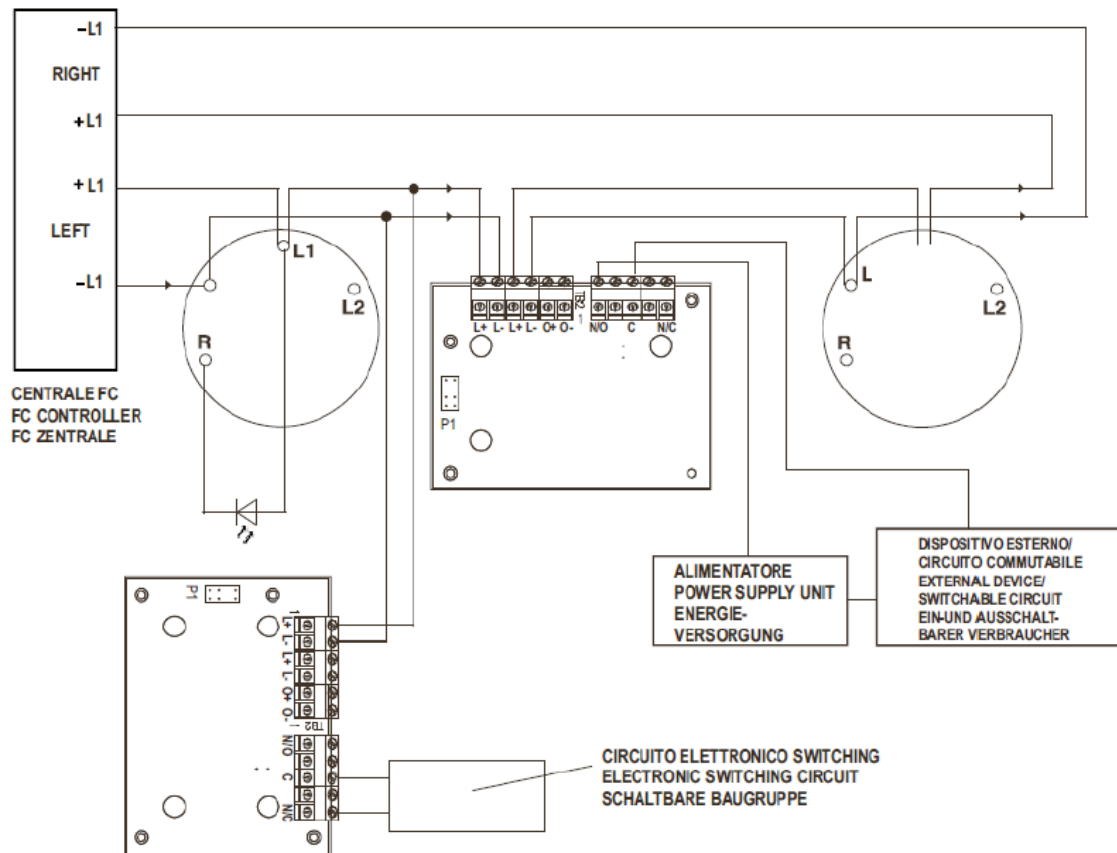
Címzett intelligens relé modul

Az FC410RIM relé modul egy feszültségmentes relé kimenetet biztosít. A relét a tűzjelző központ vezérli a címzhető hurkon keresztül. A relé aktuális állapotát (aktivált, deaktivált, beragadt) jelzi a tűzjelző központnak.



TERMÉK KÓD	TÍPUS	LEÍRÁS	MÉRETEK (mm)	SÚLY (g)	MŰKÖDÉSI HŐMÉRSÉKLET	NYUGALMI ÁRAM mA	RELÉK	RIASZTÁSI ÁRAM mA	KIMENETEK SZÁMA
555.800.703	410RIM	Relé modul	48x57x13	100	- 25 - + 70 °C	0.46	100 Ohms	4.6	1 db feszültségmentes relé

Bekötés:



A new class of Fire Detection

FC410SIO modul

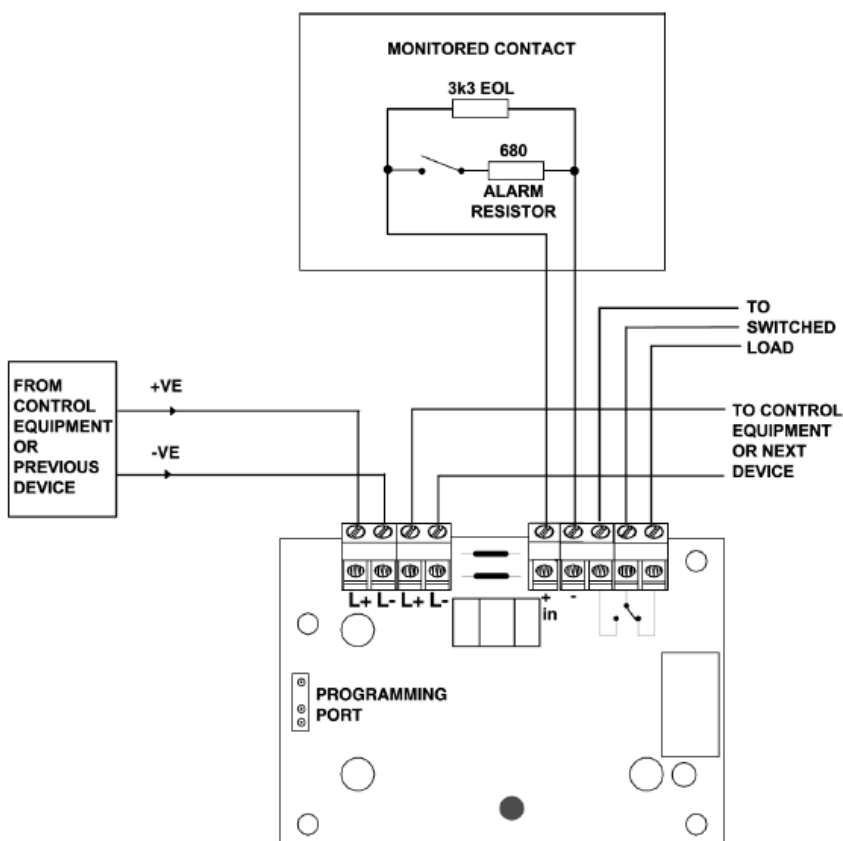
Címzett intelligens ki-, bemeneti modul

Az FC410SIO be-/kimeneti modul egy felügyelt analóg bemenettel és egy feszültségmentes relécsatlakozással rendelkezik, ami egy nem felügyelt kimenet, 2A @ 24Vdc-t tud kapcsolni.



TERMÉK KÓD	TÍPUS	LEÍRÁS	MÉRETEK (mm)	SÚLY (g)	MŰKÖDÉSI HŐMÉRSÉKLET	RELE	EOL ELLENÁLLÁS ÉRTÉK	BEMENETEK SZÁMA	KIMENETEK SZÁMA
555.800.763	410SIO	Ki/bemeneti modul	60x84x14	105	- 25 - + 70 °C	2 A @ 24 Vdc	3.3k Ohm	1	1

Bekötés:



A new class of Fire Detection

FC410MIO modul

Címzett intelligens ki-, bemeneti (3 be-, 2 kimenet) modul

Az FC410MIO modul egy multi ki-, bemeneti modul, melynek 3 db bemenete és 2 db relé kimenet van. A bemenetei alkalmasak a tűzjelző kontaktusok felügyeletére úgy, mint oltórendszer vezérlések, ventilátor vezérlések, tűzgátló ajtó vezérlések felügyelete, kulcsszéf felügyelet, stb. A két relé kimenete feszültségmentes relé kimenetet biztosít.



TERMÉK KÓD	TÍPUS	LEÍRAS	MÉRETEK (mm)	SÚLY (g)	MŰKÖDÉSI HŐMÉRSÉKLET	RELÉ	EOL ELLENÁLLÁS ÉRTÉK	BEMENETEK SZÁMA	KIMENETEK SZÁMA
555.800.765	410MIO	Multi ki/bemeneti modul	72x110x18	70	- 20 - + 70 °C	27 k Ohms 1/2	330 Ohm	3	4

Az 1. és 2. kimenet HVR modul vezérlő és relé, a 3. és 4. kimenet csak HVR modul vezérlő.

Bekötés:

