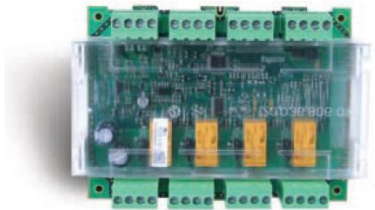


FireClass FC410 quad kiegészítő modulok

FC410QMO modul

Címzett intelligens 4 kimeneti modul

Az FC410QMO négy relé kimenetből áll, amelyek alkalmasak 24 Vdc hangjelzők meghajtására. A kimenetek felügyelik a rövidzárlatot, vagy a szakadást.



TERMÉK KÓD	TÍPUS	LEÍRAS	MÉRETEK (mm)	SÚLY (g)	MŰKÖDÉSI HŐMÉRSÉKLET	RELÉ KIMENET	EOL ELLENÁLLÁS ÉRTÉK	BEMENETEK SZÁMA	KIMENETEK SZÁMA
555.800.770	410QMO	Quad kimeneti modul	133x96x40	105	- 20 - + 70 °C	2A @ 30Vdc	27k Ohms	0	4

Bekötés:

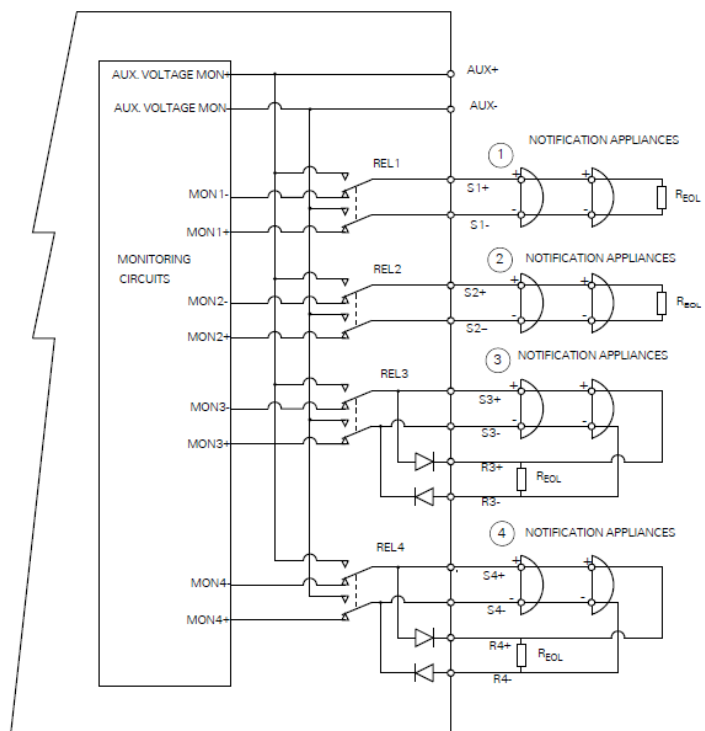


Fig. 4: Monitored Spur and Loop Relay Configuration
 1- Circuit 1 represents Spur configuration
 2- Circuit 2 represents Spur configuration
 3- Circuit 3 represents Loop configuration
 4- Circuit 4 represents Loop configuration
 Circuits 1-4 can be either Spur or Loop or a mix of both configurations
 For Spur Configuration the Outputs S+/S- have to be used

A new class of Fire Detection

FC410QIO modul

Címzett intelligens ki/bemeneti (4 felügyelt bemenet/4 relé kimenet) modul

Az FC410QIO modul 4 felügyelt bemenettel és 4 feszültség mentes relé kimenettel rendelkezik. A kimenetek csatlakoztathatók egy segéd tápforráshoz, melynek feszültsége felügyelt.

Az FC410QIO modul beépített izolátorral rendelkezik.

Amikor a hurokban szakadás, rövidzárlat keletkezik, az izolátor leválasztja a szakadt részt, majd a sárga LED világítani kezd. Ez az állapot mindaddig fennmarad, amíg a hiba fenn áll.

AZ FC410QIO modult modul dobozba, vagy elosztó szekrénybe is lehet szerelni. A modul DIN sínre is szerelhető.

A digitális bemenetek felügyeleti és izolátor funkciói konfigurálhatók. Továbbá minden kimenetre ráköthető a HVR800 modul.



TERMÉK KÓD	TÍPUS	LEÍRÁS	MÉRETEK (mm)	SÚLY (g)	MŰKÖDÉSI HŐMÉRSÉKLET	RELÉ KIMENET	EOL ELLENÁLLÁS ÉRTÉK	BEMENETEK SZÁMA	KIMENETEK SZÁMA
555.800.771	410QIO	Quad bemeneti/kimeneti modul	133x96x403	150	- 20 - + 70 °C	2A @ 30Vdc	3.3k Ohms	4	4

Bekötés:

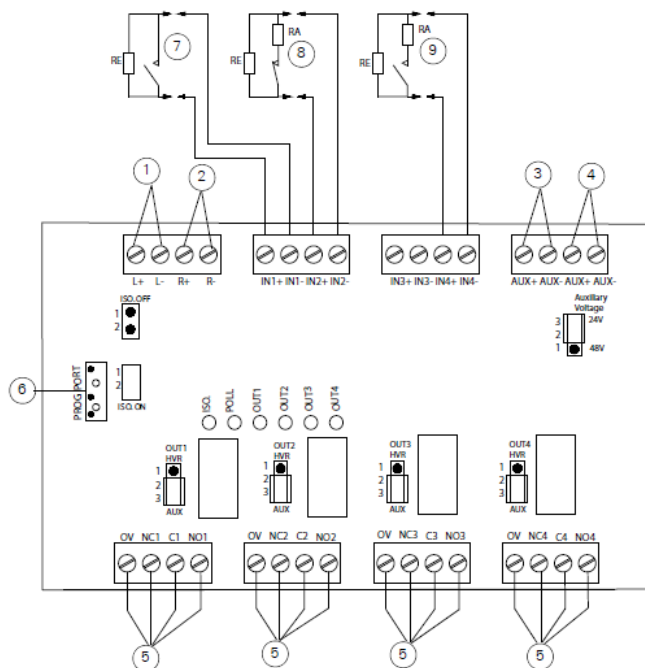


Fig. 3: Terminal Arrangement

1 – From FireClass Control Panel or Previous Loop Device

2 – To the Next Loop Device

3 – From FireClass Control Panel or External Power Supply

4 – To Next FireClass Device

5 – Four Off Configurable Voltage Free Relay Outputs or HVR Drivers or 24 VDC/48 VDC Auxiliary Voltage Supply

6 – Address Programming Port

7 – Represents Style B- Alarm on Short

8 – Represents Style C- Fault on Short (Normally Closed)

9 – Represents Style C- Fault on Short (Normally Open)

RE – EOL Resistor, 3.3kOhm, RA – Alarm Resistor, 680 Ohm



A new class of Fire Detection

FC410QRM modul

Címzett intelligens kimeneti relé modul

Az FC410QRM relé modul 4 db potenciálmentes relé kimenetet biztosít. A kimeneteket a relék párhuzamos érintkezésével felügyeli. A kimenetek külső tápforrásra is csatlakoztathatók és ennek a feszültsége felügyelhető.

Az FC410QRM modul beépített izolátorral rendelkezik.

Amikor a hurokban szakadás, rövidzárlat keletkezik, az izolátor leválasztja a szakadt részt, majd a sárga LED világítani kezd. Ez az állapot mindaddig fennmarad, amíg a hiba fenn áll.

Az FC410QRM modult modul dobozba, vagy elosztó szekrénybe kell szerelni. A modul DIN sínre is szerelhető. Minden kimenetre ráköthető a HVR800 modul, ami például 240V kapcsolására alkalmas.



TERMÉK KÓD	TÍPUS	LEÍRÁS	MÉRETEK (mm)	SÚLY (g)	MŰKÖDÉSI HŐMÉRSÉKLET	RELÉ KIMENET	EOL ELLENÁLLÁS ÉRTÉK	KIMENETEK SZÁMA
555.800.773	410QRM	Quad relé modul	133x96x403	150	- 20 - + 70 °C	2A @ 30Vdc	3.3k Ohms	4

Bekötés:

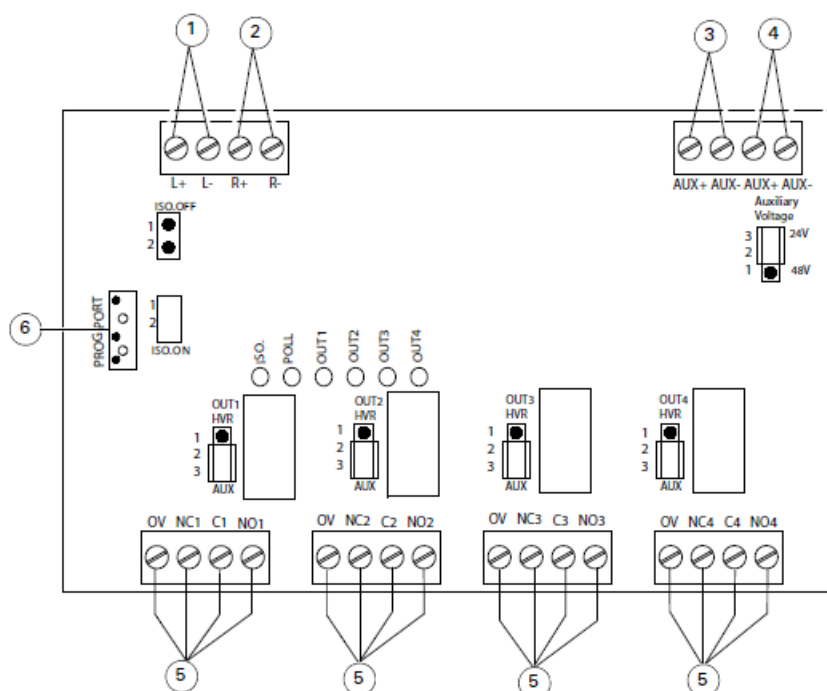


Fig. 3: Terminal Arrangement

1- From FireClass Control Panel or Previous Loc

2- To Next Loop Device

3- From FireClass Control Panel or External Power Supply

4- To Next FireClass Device

5- Four Off Configurable Voltage Free Relay Outputs or HVR Drivers or 24 VDC/48 VDC Auxiliary Voltage Supply

6- Address Programming Port