

FC410QMO Quad Monitored Output Module

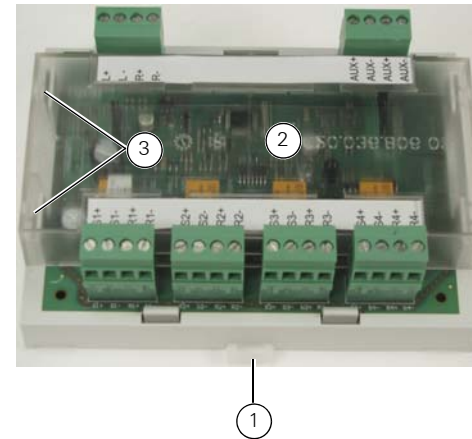


Fig. 1: FC410QMO Quad Monitored Output Module
 1– Release clip
 2– Clear cover
 3– Cover retaining tabs

Introduction

Figure 1 shows the FC410QMO Quad Monitored Output Module, part number 555.800.770.

The module comprises of four relays with selectable wiring supervision.

The output wiring is monitored for any short or open circuit. Spur and Loop configurations are supported as shown in Figure 4.

The module has an integral loop isolator. If this activates a yellow LED illuminates. The activation remains in place until the short is removed.

Installation Notes

The module is DIN rail mounted. This will typically be within a suitable enclosure, providing protection

against mechanical shocks, electrostatic discharge and support for the cabling.

A suitable enclosure can be ordered under part number 557.201.410. This is rated to IP66, and supplied complete with a mounting plate (Item 3 in Figure 2) and a piece of DIN rail.

Snap the FC410QMO module onto the DIN rail with the release clip protruding. The complete assembly is as shown in Figure 2.

For using another housing, ensure that it has a minimum weight of 0.8kg with an IP rating of 20 or higher.

Refer to the section “Technical Specifications” to determine the required module configuration. Then connect the wiring and set the jumpers as appropriate.

Set an appropriate loop address for the module using a FC490ST service tool. Use the module’s programming port, shown as Item 5 in Figure 3.

To remove the clear plastic cover, release each of the four retaining tabs in turn (see item 3 in Figure 1). Use a screwdriver to press the tab inwards, while pulling upwards on the cover.

Select all cables in accordance with local standards, such as BS5839.

Check all conductors are free of earths.

If you need to remove the module from the rail, pull the DIN rail release clip (see item 2 in Figure 2).

Site Drawings

Once the address has been programmed, take note of the device location and address number, to include on site drawings.

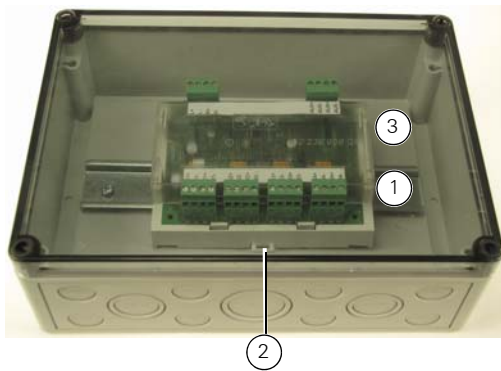


Fig. 2: FC410QMO Module fitted in the optional IP66 rated enclosure

- 1- DIN rail
- 2- DIN rail release clip
- 3- Mounting plate

Technical Specifications

Table 1 shows the technical specification information.

Parameter	Value
Type Identification Value	166
System Compatibility	Use only with FireClass Fire Alarm Controllers
Environment	Indoor application only
Operating Temperature	-25 to +70 °C
Storage Temperature	-40 to +80 °C
Operating Humidity	Up to 95 % non-condensing
Dimensions (HWD)	134 x 103 x 49 mm (including plastic housing and terminal connector)

Table 1: Technical Specifications

Parameter	Value
Mounting Requirements	DIN rail/backbox surface mount
Battery Requirements	Standby current 2.1 mA Alarm current 6.7 mA
Wire Size	Min. 0.5 mm ² , max. 2.5 mm ²
Addressable Device Conditions	<ul style="list-style-type: none"> ■ Normal ■ Active ■ Auxiliary Voltage Fault ■ Isolator Fault ■ Open Circuit Fault ■ Short Circuit Fault ■ Device No Response
Device Mode for each single output point (Selectable by panel configuration software)	<ul style="list-style-type: none"> ■ Sounders ■ Door Control ■ Extinguishing Control ■ Alarm Control
Electromagnetic Compatibility	<ul style="list-style-type: none"> ■ EN50130-4 for immunity ■ EN61000-6-3 for emissions

Table 1: Technical Specifications (cont.)

Features

Output Circuit (Relay Contact)

- Nominal switching capacity 2 A 30 VDC (resistive load)
- Max. switching power 60 W, 125 VA (resistive load)

Relay outputs have two states defined as follows:

- Normal- wiring is monitored: Monitoring is provided by injection of a reverse polarity current through the wiring and end of line device, resistor R_{EOL}.

CPD Information

 0786
Control Equipment Ltd. Hillcrest Business Park Dudley, West Midlands DY2 9AP UK 12 0786-CPD-21159
EN54-17 and EN54-18 Input-/Output device with Short-Circuit Isolator for use in fire detection and alarm systems in buildings FC410QMO

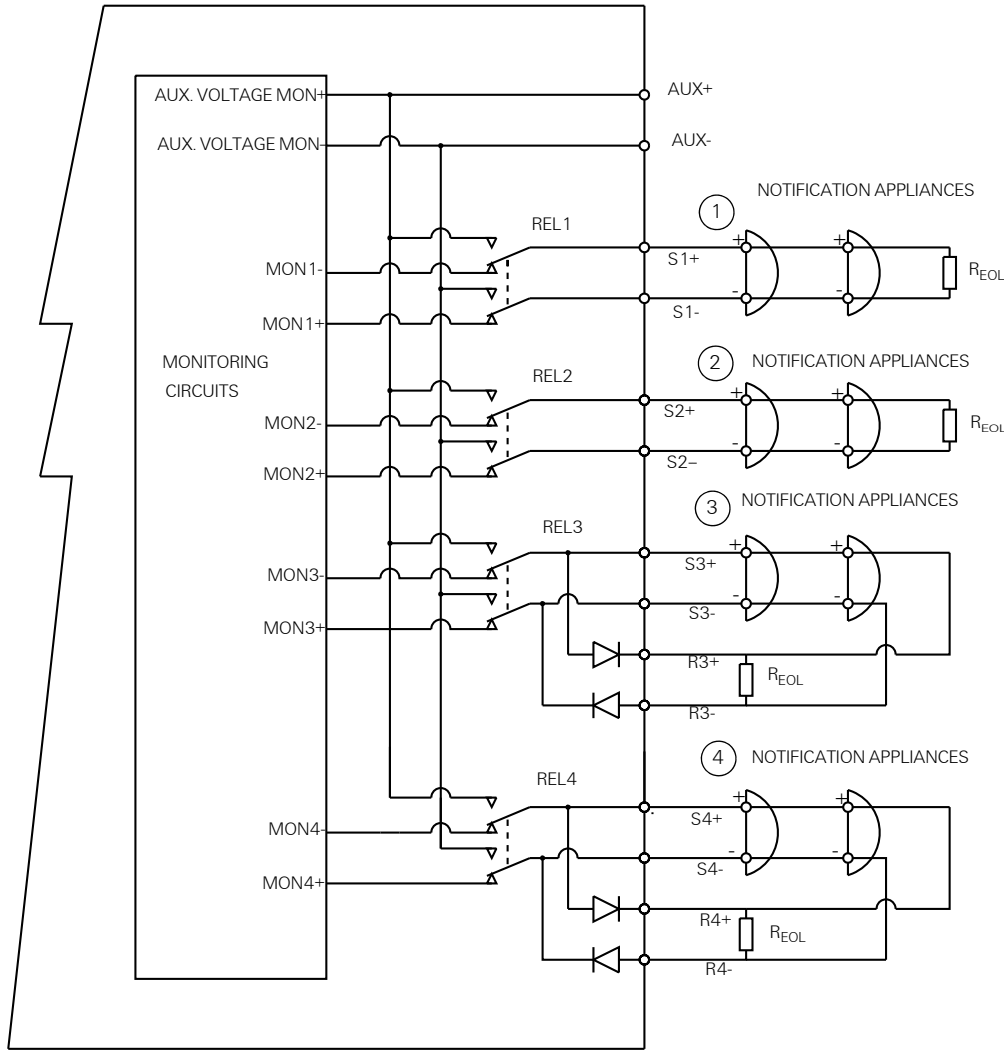


Fig. 4: Monitored Spur and Loop Relay Configuration
 1- Circuit 1 represents Spur configuration
 2- Circuit 2 represents Spur configuration
 3- Circuit 3 represents Loop configuration
 4- Circuit 4 represents Loop configuration
 Circuits 1-4 can be either Spur or Loop or a mix of both configurations
 For Spur Configuration the Outputs S+/S- have to be used

- Active-output is activated: The output is supplied by the voltage for the Auxiliary voltage terminals with normal polarity.
- Nominal $R_{EOL} = 27$ Kilo Ohms. Terminator is needed for proper wiring test.

WARNING
 Danger from Electric Shock
 Do not use the relay contacts to switch the mains voltage.

Auxiliary Voltage Input

- Auxiliary voltage 24 VDC max 55 VDC (Threshold voltage for auxiliary voltage fault indication: $18 \text{ VDC} \pm 1.5 \text{ V}$)
 - Auxiliary voltage 48 VDC max 55 VDC (Threshold voltage for auxiliary voltage fault indication: $36 \text{ VDC} \pm 2.5 \text{ V}$)
 - Wiring monitor (Threshold resistance for auxiliary voltage fault indication: $50 \text{ Ohm} \pm 5 \text{ Ohm}$)
- Auxiliary voltage and wiring monitoring can be set with the jumpers as described in table 3.

Terminals

Table 2 shows the terminal information.

Description	Marking	Comment
FireClass Loop Interface	L+	Loop+ to left
	L-	Loop- to left
	R+	Loop+ to right
	R-	Loop- to right

Table 2: Terminals

Description	Marking	Comment
Auxiliary Voltage Input	AUX +	Auxiliary Voltage input + (both in parallel)
	AUX -	Auxiliary Voltage input - (both in parallel)
	AUX +	Auxiliary Voltage input + (both in parallel)
	AUX -	Auxiliary Voltage input - (both in parallel)
Monitored Output 1 Monitored Output 2 Monitored Output 3 Monitored Output 4	S1+ S2+ S3+ S4+	Output
	S1- S2- S3- S4-	Common wire
	R1+ R2+ R3+ R4+	Output at loop configuration
	R1- R2- R3- R4-	Common wire at loop configuration

Table 2: Terminals (cont.)

Jumpers

Table 3 shows the jumper information.

Jumper	Description
ISO. ON/ISO. OFF	Isolator Activated/ Deactivated Connect either link depending on whether or not the Isolator Function is required.
Wiring monitor of the auxiliary voltage input	1-2 Enabled, 2-3 Disabled
Auxiliary Voltage	Nominal value 2-3 24 VDC, 1-2 48 VDC

Table 3: Jumpers

Indicators

Table 4 shows the Indicator information.

Indicator	Description
ISO.	ON = Isolator active
OUT1	ON = Relay Output 1 is set
OUT2	ON = Relay Output 2 is set
OUT3	ON = Relay Output 3 is set
OUT4	ON = Relay Output 4 is set
POLL	<ul style="list-style-type: none"> ■ Flash = Poll of module ■ Steady ON = At least one relay is activated

Table 4: Indicators

The values for the indicators OUT1, 2, 3, 4 and POLL depends on the software configuration.

Wiring Diagrams

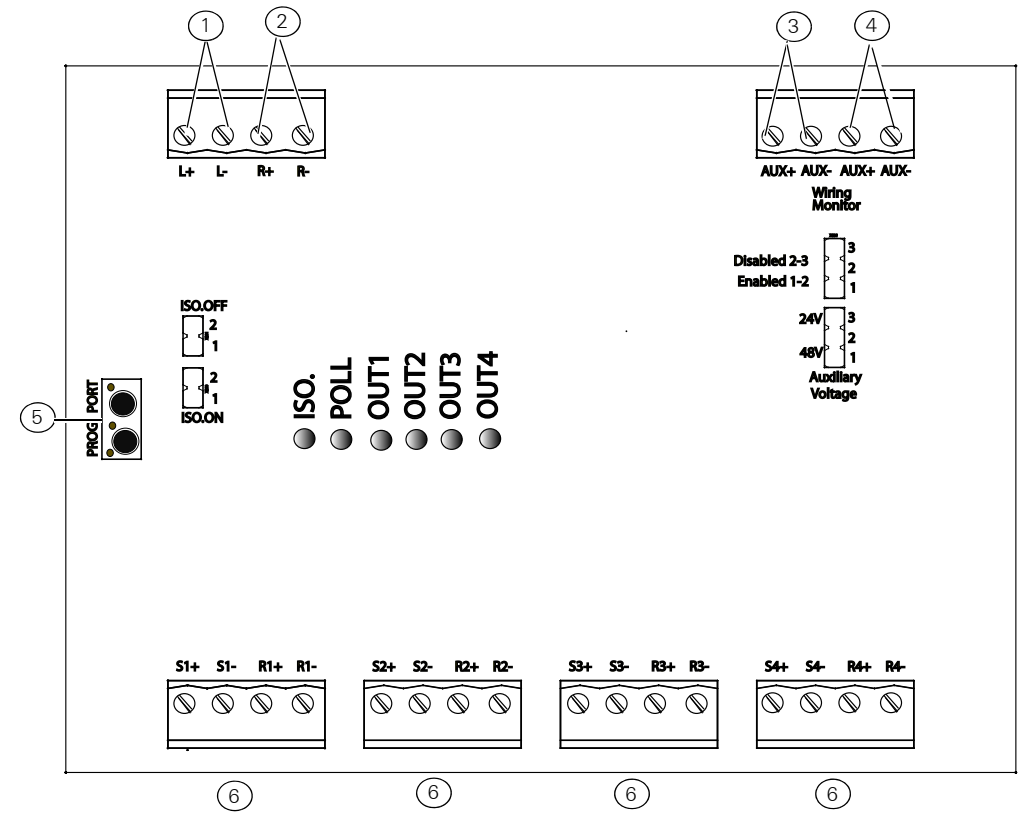


Fig. 3: Terminal Arrangement

- 1- From FireClass Control Panel or Previous Loop Device
- 2- To Next Loop Device
- 3- From FireClass Control Panel or External Power Supply
- 4- To Next FireClass Device
- 5- Address Programming Port
- 6- Four configurable Relay Outputs with 24VDC/48VDC Auxiliary Voltage Supply

FC410QMO Modulo di uscita monitorata quadruplo

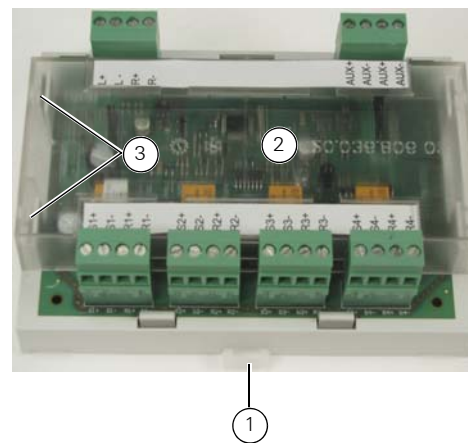


Fig. 1: FC410QMO Modulo di uscita monitorata quadruplo

1- Clip di rilascio

2- Coperchio trasparente

3- Linguette di ritegno del coperchio

Introduzione

La Figura 1 mostra il modulo di uscita monitorata quadruplo FC410QMO, codice commerciale 555.800.770.

Il modulo comprende quattro uscite a relè e quattro relè con monitoraggio dei cavi selezionabile.

Il cavo di uscita viene monitorato per individuare eventuali cortocircuiti o circuiti aperti. Inoltre sono supportate configurazioni di circuito a ramo e loop, come illustrato nella Figura 4.

Il modulo possiede un isolatore di loop integrato. Se questo si attiva, si accende un LED giallo. L'isolatore di loop resta attivo fino alla rimozione del cortocircuito.

Informazioni per l'installazione

Il modulo è montato su una guida DIN. Questa in genere si trova in un contenitore idoneo che la pro-

tegge da shock meccanici e scariche elettrostatiche e che funge da supporto per i cavi.

Un contenitore adatto può essere ordinato con il codice commerciale 557.201.410. Questo è della classe di protezione IP66 e viene fornito completo di piastra di montaggio (articolo 3 nella Figura 2) e di guida DIN.

Inserire il modulo FC410QMO sulla guida DIN con la clip di rilascio che sporge. Il gruppo completo è illustrato nella Figura 2.

Se si desidera utilizzare un'altra scatola, assicurarsi che questa abbia un peso minimo di 0,8 kg con un IP rating pari o superiore a 20.

Fare riferimento alla sezione "Specifiche tecniche" per stabilire la configurazione del modulo richiesta. Quindi collegare i cavi e impostare correttamente i ponticelli.

Impostare un indirizzo di loop appropriato per il modulo utilizzando lo strumento di servizio FC490ST. Utilizzare la porta di programmazione del modulo (vedi articolo 5 nella Figura 3).

Per rimuovere il coperchio di plastica trasparente, rilasciare una ad una le quattro le linguette di ritegno (vedi articolo 3 nella Figura 1). Utilizzare un cacciavite per spingere la linguetta verso l'interno e contemporaneamente tirare verso l'alto il coperchio.

Selezionare tutti i cavi in conformità con gli standard locali.

Verificare che tutti i conduttori siano senza terra.

Se occorre rimuovere il modulo dalla guida, tirare la linguetta di rilascio della guida DIN (vedi articolo 2 nella Figura 2).

i Disegni dell'impianto

Una volta programmato l'indirizzo, annotare la posizione del dispositivo e il numero dell'indirizzo da inserire nei disegni dell'impianto.

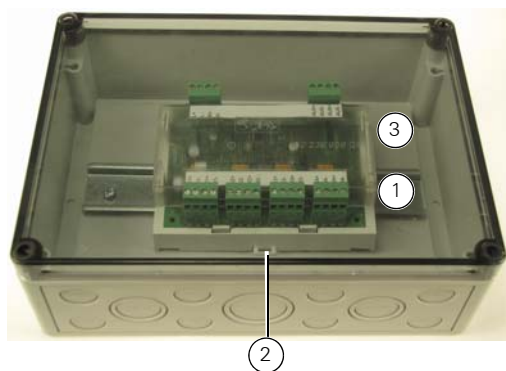


Fig. 2: FC410QMO Modulo inserito nel contenitore opzionale IP66

1- Guida DIN

2- Clip di rilascio della guida DIN

3- Piastra di montaggio

Specifiche tecniche

La Tabella 1 mostra le specifiche tecniche.

Parametro	Valore
Valore di identificazione del tipo	166
Compatibilità di sistema	Utilizzare solo con centrali di rilevazione incendio FireClass
Ambiente	Solo applicazioni interne
Temperatura d'esercizio	da -25 a +70 °C
Temperatura d'immagazzinaggio	da -40 a +80 °C
Umidità relativa	fino a 95% non condensante
Dimensioni (AxLxP)	134 x 103 x 49 mm (inclusa la scatola in plastica e il connettore terminale)

Tab. 1: Specifiche tecniche

Parametro	Valore
Requisiti di montaggio	Guida DIN/scatola da incasso per montaggio a vista
Requisiti per le batterie	Corrente di standby 2.1 mA Corrente di allarme 6.7 mA
Sezione del cavo	min. 0,5 mm ² , max. 2,5 mm ²
Condizioni del dispositivo indirizzabile	<ul style="list-style-type: none"> ■ Normale ■ Attivo ■ Guasto tensione ausiliaria ■ Guasto isolatore ■ Guasto di circuito aperto ■ Guasto corto circuito ■ Nessuna risposta dal dispositivo
Modalità dispositivo per ogni punto di uscita (Selezionabile mediante il software di configurazione del pannello)	<ul style="list-style-type: none"> ■ Sirene ■ Controllo porta ■ Comando spegnimento ■ Controllo allarme
Compatibilità elettromagnetica	<ul style="list-style-type: none"> ■ EN50130-4 per l'immunità ■ EN61000-6-3 per le emissioni

Tab. 1: Specifiche tecniche (continua)

Caratteristiche

Circuito di uscita (contatto relè)

- Capacità di commutazione nominale 2 A 30 VDC (carico resistivo)
- Corrente di commutazione max. 60 W, 125 VA (carico resistivo)

Informazioni sulla conformità con la direttiva CPD


<p>Control Equipment Ltd. Hillcrest Business Park Dudley, West Midlands DY2 9AP UK 12 0786-CPD-21159</p>
<p>EN54-17 e EN54-18 Dispositivo di ingresso/uscita con isolatore corto circuito per l'uso in sistemi di rivelazione d'incendi e di allarme incendio negli edifici FC410QMO</p>

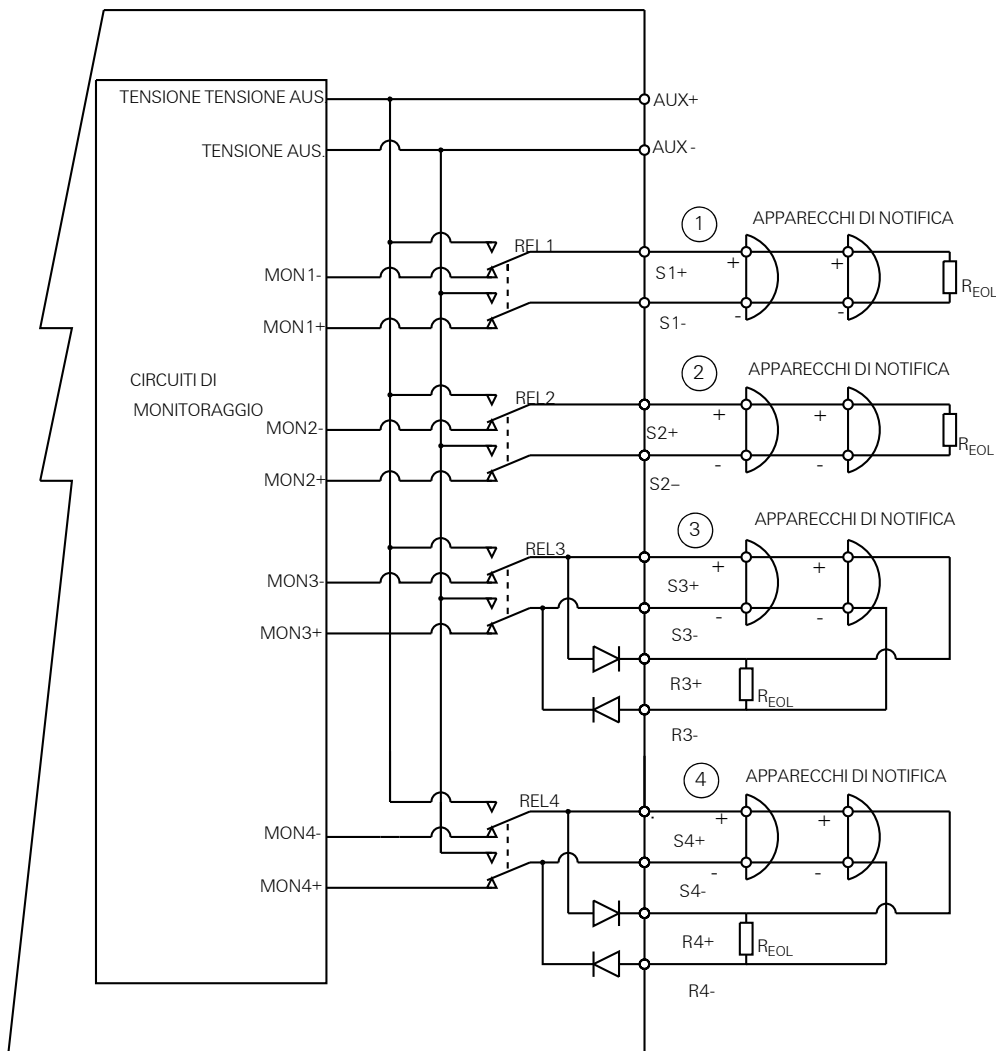


Fig. 4: Configurazione del circuito a ramo e del relè loop monitorata
 1- Il Circuito 1 rappresenta la configurazione del circuito a ramo
 2- Il Circuito 2 rappresenta la configurazione del circuito a ramo
 3- Il Circuito 3 rappresenta la configurazione del loop
 4- Il Circuito 4 rappresenta la configurazione del loop
 I circuiti 1-4 possono rappresentare la configurazione del circuito a ramo o quella del loop, oppure una combinazione di entrambe
 Per la configurazione del circuito a ramo devono essere utilizzate le uscite S+/-

Le uscite a relè presentano due stati, definiti come segue:

- Normale- il cablaggio viene monitorato: il monitoraggio viene effettuato iniettando una corrente a polarità inversa attraverso i cavi e alla fine del dispositivo di linea, il resistore R_{EOL} .
- Attivo- l'uscita è attivata: l'uscita viene alimentata con la tensione dei terminali della tensione ausiliaria con polarità normale.

R_{EOL} nominale = 27 KOhm. La resistenza di fine linea è necessaria per un test dei cavi corretto.

AVVERTENZA
Pericolo di scossa elettrica
Non utilizzare i contatti relè per attivare l'alimentazione principale.

Ingresso della tensione ausiliaria

- Tensione ausiliaria 24 VDC max 55 VDC (Tensione di soglia per l'indicazione di guasto della tensione ausiliaria: 18 VDC \pm 1,5 V)
- Tensione ausiliaria 48 VDC max 55 VDC (Tensione di soglia per l'indicazione della tensione ausiliaria: 36 VDC \pm 2,5 V)
- Monitoraggio dei cavi (resistenza di soglia per l'indicazione di guasto della tensione ausiliaria: 50 Ohm \pm 5 Ohm)

La tensione ausiliaria e il monitoraggio dei cavi possono essere impostati con i ponticelli, come descritto nella Tabella 3.

Terminali

La Tabella 2 mostra le informazioni sui terminali.

Descrizione	Contrassegno	Commento
Interfaccia loop FireClass	L+	Loop+ a sinistra
	L-	Loop- a sinistra
	R+	Loop+ a destra
	R-	Loop- a destra
Ingresso della tensione ausiliaria	AUX+	Ingresso della tensione ausiliaria + (entrambi in parallelo)
	AUX-	Ingresso della tensione ausiliaria - (entrambi in parallelo)
	AUX+	Ingresso della tensione ausiliaria + (entrambi in parallelo)
	AUX-	Ingresso della tensione ausiliaria - (entrambi in parallelo)

Tab. 2: Terminali

Descrizione	Contrassegno	Commento
Uscita monitorata 1	S1+	Uscita
Uscita monitorata 2	S2+	
Uscita monitorata 3	S3+	
Uscita monitorata 4	S4+	
Uscita monitorata 1	S1-	Cavo comune
Uscita monitorata 2	S2-	
Uscita monitorata 3	S3-	
Uscita monitorata 4	S4-	
	R1+	Uscita nella configurazione del loop
	R2+	
	R3+	
	R4+	
	R1-	Cavo comune nella configurazione del loop
	R2-	
	R3-	
	R4-	

Tab. 2: Terminali (continua)

Ponticelli

La Tabella 3 mostra le informazioni sui ponticelli.

Ponticello	Descrizione
ISO. ON / ISO. OFF	Isolatore attivato/disattivato Collega i link a seconda che la funzione di isolatore sia richiesta o meno.
Monitoraggio dei cavi dell'ingresso della tensione ausiliaria	1-2 abilitato, 2-3 disabilitato
Tensione ausiliaria	Valore nominale 2-3 24 VDC, 1-2 48 VDC

Tab. 3: Ponticelli

Indicatori

La Tabella 4 mostra le informazioni sugli indicatori.

Indicatore	Descrizione
ISO.	ON = isolatore attivo
OUT1	ON = l'uscita a relè 1 è impostata
OUT2	ON = l'uscita a relè 2 è impostata
OUT3	ON = l'uscita a relè 3 è impostata
OUT4	ON = l'uscita a relè 4 è impostata
POLL	<ul style="list-style-type: none"> ■ Lampeggiante = interrogazione del modulo ■ Costantemente ACCESO = almeno uno dei relè è attivato

Tab. 4: Indicatori

I valori per gli indicatori OUT1, 2, 3, 4 e POLL dipendono dalla configurazione del software.

Schemi elettrici

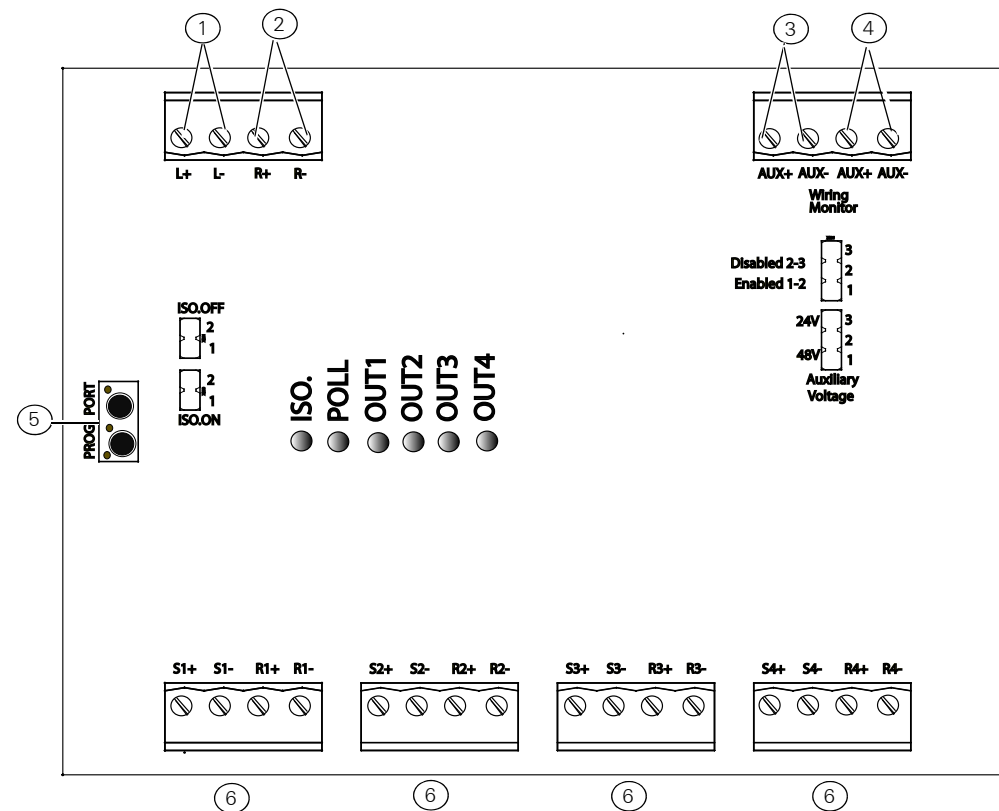


Fig. 3: Disposizione dei terminali

- 1- Dal pannello di comando FireClass o dal dispositivo di loop precedente
- 2- Al dispositivo di loop successivo
- 3- Dal pannello di comando FireClass o dall'alimentazione esterna
- 4- Al dispositivo FireClass successivo
- 5- Porta di programmazione indirizzato
- 6- Quattro uscite a relè configurabili con alimentazione di tensione ausiliaria 24VDC/48VDC

Módulo de salidas supervisadas Quad FC410QMO

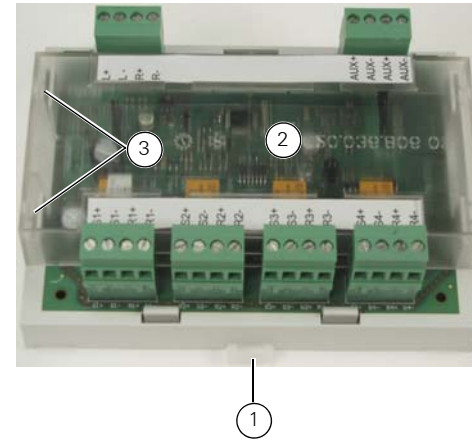


Fig. 1: Módulo de salidas supervisadas Quad FC410QMO

- 1- Presilla de desbloqueo
2- Cubierta transparente
3- Lengüetas de retención de la cubierta

Introducción

En la figura 1 está ilustrado el módulo de salidas supervisadas Quad FC410QMO, con referencia 555.800.770.

Este módulo tiene cuatro salidas de relé y cuatro relé con función de selección de la supervisión de salidas.

Los cables de salida se supervisan para detectar si hay cortocircuitos o circuitos abiertos. Tal como se muestra en la figura 4, se admiten configuraciones de ramal y bucle.

El módulo tiene un aislador integrado. Cuando se activa, se ilumina un LED amarillo. Dicha activación permanece hasta que se deshace el cortocircuito.

Notas sobre la instalación

El módulo se instala en un carril DIN. Por norma general, la instalación debe realizarse dentro de una car-

casa adecuada con protección contra cargas mecánicas y descargas electrostáticas, y con apoyos para los cables.

Bajo la referencia 557.201.410 está disponible una carcasa adecuada con clasificación IP66 y que se suministra completa con una placa de montaje (elemento 3 de la figura 2) y una sección de raíl DIN.

Enganche el módulo FC410QMO en el raíl DIN con el saliente de la presilla de desbloqueo. La figura 2 ilustra todo el conjunto.

Para utilizar otra carcasa, asegúrese de tenga un peso mínimo de 0,8 kg y una clasificación IP de 20 o superior.

Para determinar la configuración del módulo, consulte el apartado . Acto seguido, conecte los cables y configure los puentes según sea necesario.

Seleccione una dirección de bucle adecuada para el módulo con la herramienta de servicio FC490ST. Para ello, utilice el puerto de programación del módulo (elemento 5 de la figura 3).

Para quitar la cubierta de plástico transparente, suelte las cuatro lengüetas de retención una a una (véase el elemento 3 de la figura 1). Utilizando un destornillador, presione la lengüeta hacia dentro y, al mismo tiempo, tire de la cubierta hacia arriba.

Seleccione todos los cables de acuerdo con la normativa local, como por ejemplo EN54.

Compruebe que no haya fugas a tierra en los conductores.

Para desmontar el módulo del raíl, tire de la presilla de desbloqueo del raíl DIN (véase el elemento 2 de la figura 2).

Esquemas

Una vez programada la dirección, anote la ubicación y el número de dirección del dispositivo e inclúyalos en los esquemas.

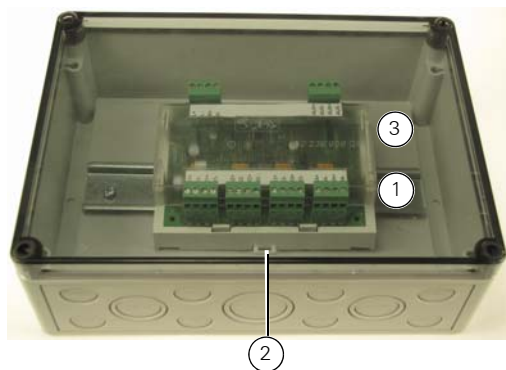


Fig. 2: Módulo FC410QMO con la carcasa IP66 (opcional)

1- Raíl DIN

2- Presilla de desbloqueo del raíl DIN

3- Placa de montaje

Especificaciones técnicas

En la tabla 1 se muestra la información sobre las especificaciones técnicas.

Parámetro	Valor
Valor de identificación del tipo	166
Compatibilidad del sistema	Utilizar únicamente con los controladores de alarma de incendios FireClass
Entorno	Uso exclusivo en interiores
Temperatura de servicio	De -25 a +70 °C
Temperatura de almacenamiento	De -40 a +80 °C
Humedad de servicio	Hasta el 95 % sin condensación

Tabla 1: Especificaciones técnicas

Parámetro	Valor
Dimensiones (alto x ancho x hondo)	134 x 103 x 49 mm (con carcasa de plástico y conector terminal)
Requisitos de montaje	Raíl DIN/soporte paracaja de superficie
Requisitos de la batería	Corriente en reposo 2.1 mA Corriente de alarma 6.7 mA
Tamaño de los cables	Mín. 0,5 mm ² , máx. 2,5 mm ²
Estados del dispositivo direccionable	<ul style="list-style-type: none"> ■ Normal ■ Activo ■ Fallo en la tensión auxiliar ■ Fallo del aislador ■ Fallo de circuito abierto ■ Fallo de cortocircuito ■ El dispositivo no responde
Modo del dispositivo para cada uno de los puntos de salida (Se puede seleccionar con el software de configuración del panel)	<ul style="list-style-type: none"> ■ Sirenas ■ Control de puerta ■ Control de extinción ■ Control de alarma
Compatibilidad electromagnética	<ul style="list-style-type: none"> ■ EN50130-4 para inmunidad ■ EN61000-6-3 para emisiones

Tabla 1: Especificaciones técnicas (contin.)

Información de CPD

 0786
Control Equipment Ltd. Hillcrest Business Park Dudley, West Midlands DY2 9AP UK 12 0786-CPD-21159
EN54-17 y EN54-18 Dispositivo de entrada/salida con aislador de cortocircuito para el uso en sistemas de alarma y detección de incendios en edificios FC410QMO

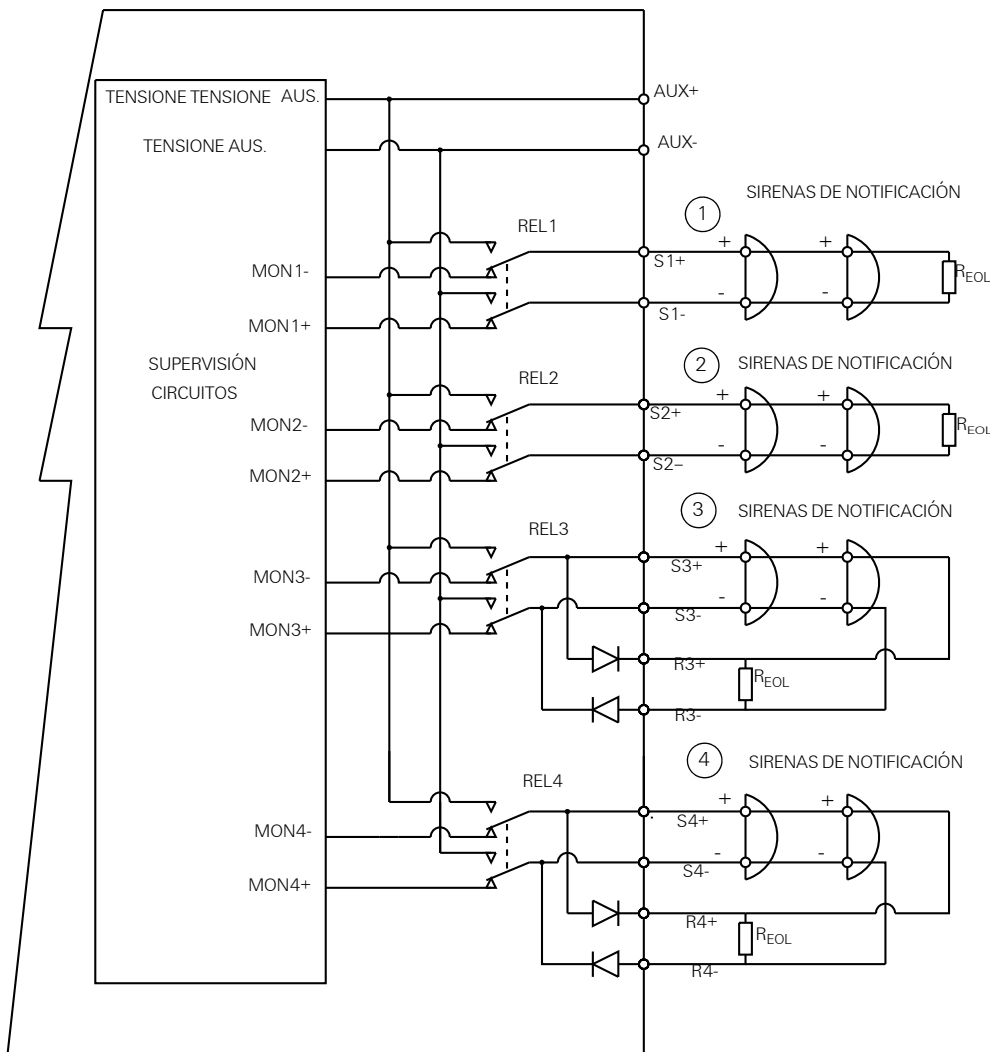


Fig. 4: Configuración de relé de bucle y ramal supervisada

1- El circuito 1 representa la configuración de ramal

2- El circuito 2 representa la configuración de ramal

3- El circuito 3 representa la configuración de bucle

4- El circuito 4 representa la configuración de bucle

Los circuitos 1-4 pueden ser ramal o bucle, o una mezcla de ambas configuraciones

Para la configuración de ramal deben utilizarse las salidas S+/S-

Características

Circuito de salida (contacto de relé)

- Capacidad de conmutación nominal 2 A 30 VDC (carga resistiva)
- Potencia máx. de conmutación 60 W, 125 VA (carga resistiva)

Las salidas de relé tienen los dos estados siguientes:

- Normal - Se supervisan los cables: la supervisión se efectúa mediante la inyección de una corriente de polaridad inversa por los cables y un dispositivo fin de línea, resistencia R_{EOL} .
- Activado - La salida está activada: la salida se alimenta con la tensión de los terminales de tensión auxiliar, con polaridad normal.

R_{EOL} nominal = 27 kilohmios. Para poder probar los cables correctamente se necesita un comprobador.

ADVERTENCIA
Riesgo de descarga eléctrica
No utilizar los contactos de relé para conmutar la tensión de la red.

Entrada de tensión auxiliar

- Tensión auxiliar 24 VDC máx. 55 VDC (Tensión de umbral para indicación de fallo en la tensión auxiliar: 18 VDC \pm 1.5 V)
- Tensión auxiliar 48 VDC máx. 55 VDC (Tensión de umbral para indicación de tensión auxiliar: 36 VDC \pm 2,5 V)
- Monitor de cables (resistencia de umbral para indicación de fallo en la tensión auxiliar: 50 ohmios \pm 5 ohmios)

La supervisión de los cables y la tensión auxiliar puede ajustarse mediante puentes, tal como se explica en la tabla 3.

Terminales

En la tabla 2 se muestra la información de los terminales.

Descripción	Marca	Comentario
Interfaz de bucle FireClass	L+	Bucle+ a izquierda
	L-	Bucle- a izquierda
	R+	Bucle+ a derecha
	R-	Bucle- a derecha
Entrada de tensión auxiliar	AUX+	Entrada de tensión auxiliar + (ambos en paralelo)
	AUX-	Entrada de tensión auxiliar - (ambos en paralelo)
	AUX+	Entrada de tensión auxiliar + (ambos en paralelo)
	AUX-	Entrada de tensión auxiliar - (ambos en paralelo)

Tabla 2: Terminales

Descripción	Marca	Comentario
Salida supervisada 1	S1+	Salida
	S2+	
Salida supervisada 2	S3+	
	S4+	
Salida supervisada 3	S1-	Cable común
	S2-	
Salida supervisada 4	S3-	
	S4-	
	R1+	Salida en la configuración del bucle
	R2+	
	R3+	
	R4+	
	R1-	Cable común en la configuración del bucle
	R2-	
	R3-	
	R4-	

Tabla 2: Terminales (contin.)

Puentes

En la tabla 3 se muestra la información de los puentes.

Puente	Descripción
ISO. ON / ISO. OFF	Aislador activado/desactivado Conecte los terminales dependiendo de si se necesita o no la función de aislador.
Monitor de cables de la entrada de tensión auxiliar	1-2 Habilitado, 2-3 Deshabilitado
Tensión auxiliar	Valor nominal 2-3 24 VDC, 1-2 48 VDC

Tabla 3: Puentes

Indicadores

En la tabla 4 se muestra la información de los indicadores.

Indicador	Descripción
ISO.	ON = Aislador activado
OUT1	ON = Relé de salida 1 fijado
OUT2	ON = Relé de salida 2 fijado
OUT3	ON = Relé de salida 3 fijado
OUT4	ON = Relé de salida 4 fijado
POLL	■ Intermitente = Sondeo del módulo ■ Iluminado = Como mínimo un relé activado

Tabla 4: Indicadores

El valor de los indicadores OUT 1, 2, 3, 4 y POLL depende de la configuración del software.

Esquemas de conexiones

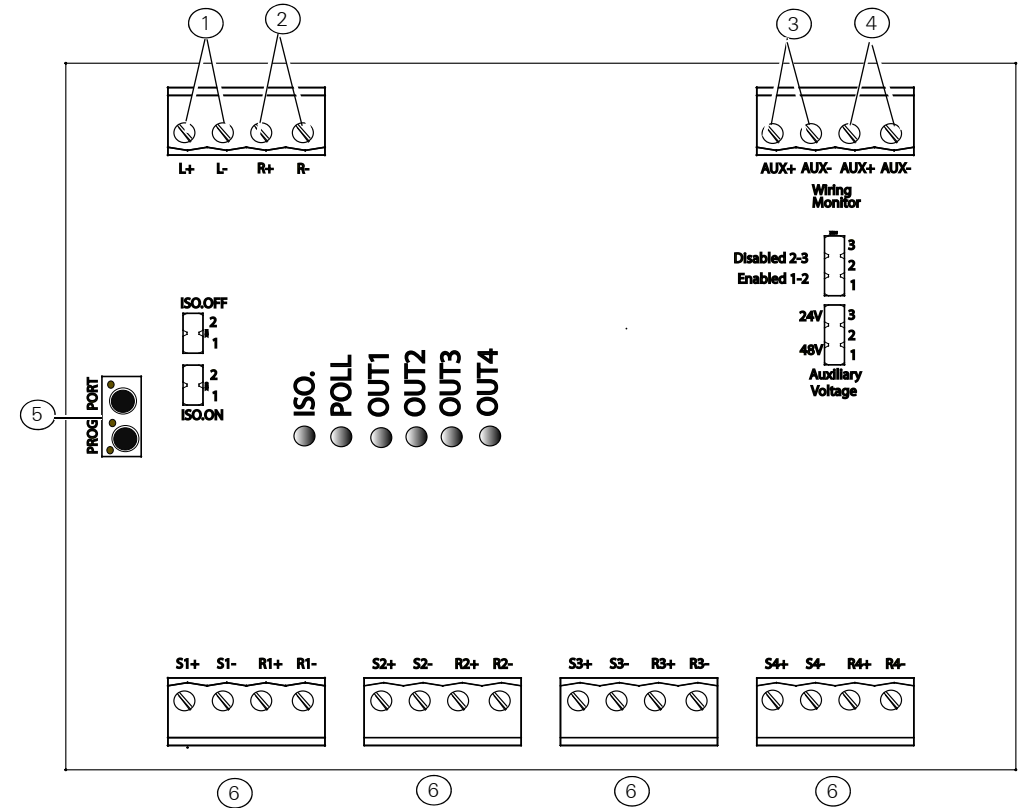


Fig. 3: Disposición de los terminales

- 1- Del panel de control FireClass o el dispositivo anterior del bucle
- 2- Al siguiente dispositivo del bucle
- 3- Del panel de control FireClass o la fuente de alimentación externa
- 4- Al siguiente dispositivo FireClass
- 5- Puerto de programación
- 6- Cuatro salidas de relé configurables con alimentación de tensión auxiliar de 24 VDC/48 VDC