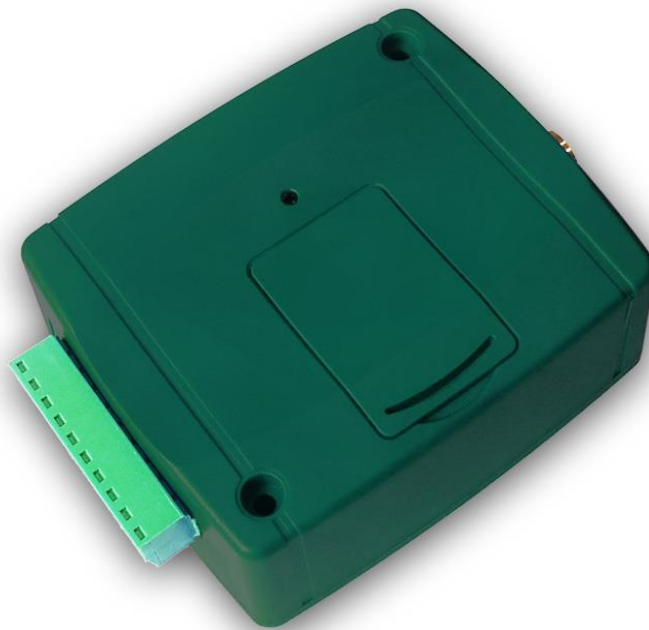


Gate Control 20 QUICK GUIDE FOR INSTALLERS

Dear Customer!

Thank you for choosing our product. For more information, please visit the product website at:

<https://tell.hu/en/products/gsm-automation/gsm-gate-control-20>



MAIN FUNCTIONS:

- Remote control of automated gates, garage doors, barriers or other controllable electric devices, with free phone call.
- Control of 2 different gates by presenting or hiding the caller ID.
- Supports up to 20 users (phone numbers).
- 2 NO/NC inputs.
- 2 NO relay outputs.
- Reports the status of the 2 contact inputs by SMS (can be used to forward fault reports of the gate's control board, or other output status).
- SMS sending limitation option.
- Forwards incoming SMS messages.
- Programming and status query by SMS.

GENERAL OPERATION OF THE GATE CONTROL 20:

The device has 2 controllable relay outputs. One can be controlled by calls with presented caller ID, using caller identification, and the other can be controlled by calls with hidden caller ID (private number).

You can register up to 20 user phone numbers, which can control output NO1 by call for free, using caller identification. For this, it is necessary to enable the caller identification service on the SIM card installed in the device, and control calls should be made with presented caller ID. When the device receives a control call with presented caller ID, it identifies the caller's phone number, rejects the call, and if the number is registered, it activates output NO1.

Controlling from private numbers (with hidden caller ID) can be used by an unlimited number of users (registered users too), since this does not require a phone number registration. When the device receives a control call with hidden caller ID, it rejects the call, and activates output NO2. You can hide the caller ID in a call by using the **#31#** code in front of the device's phone number (e.g. #31#+36301234567).

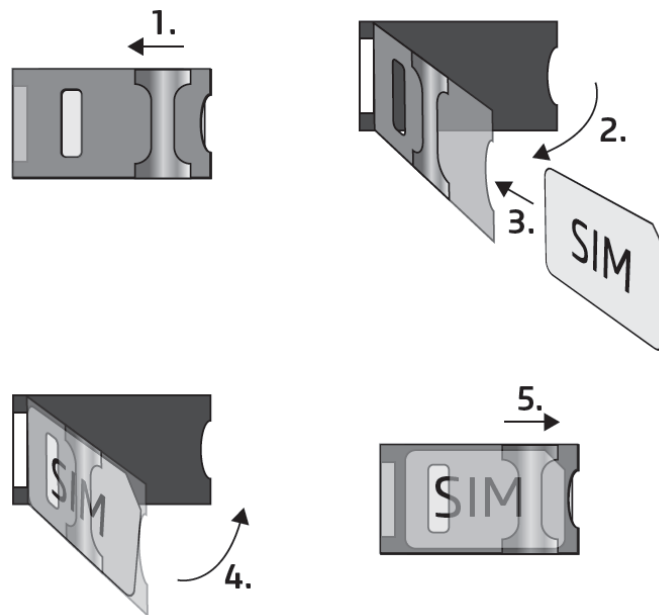
Attention! Anyone can control output NO2 with hidden caller ID (not only the registered users)! This option should only be used for low-risk applications, since an incoming call (with hidden caller ID) made to the wrong number may also activate the output! You can increase safety on this if you do not publish the device's phone number.

If you want to control both outputs from the same phone, you can add the device's phone number to your phonebook in both formats (e.g. +36301234567 and #31#+36301234567), and call one or the other, depending on which output you want to control. For instance, you can control a garage door (with caller ID presentation) and a low-risk entrance gate (with hidden caller ID).

The device will reject all calls received from non-registered (unauthorized) phone numbers (with presented caller ID), and will not activate any output.

PUTTING INTO OPERATION:

1. Choose the SIM card services according to the device functions you would like to use (voice call, SMS service).
2. Enable the caller identification service on the SIM card at the mobile service provider.
3. Disable the PIN code request, voice mail and notification about missed calls on the SIM card.
4. Remove the SIM card bay cover of the device and install the SIM card. The SIM cover can be removed by pressing it horizontally on the marked side towards the status LED, and then pulling it out.



5. Check the installation environment for avoiding weak signal and other problems (strong electromagnetic disturbances, high humidity).
6. Connect the antenna.
7. Do the wiring as shown in the wiring diagram.
8. Connect the device to the power supply (**12-30V AC/DC, min. 400mA**).
9. The device can be configured using SMS commands, as specified later in this guide.

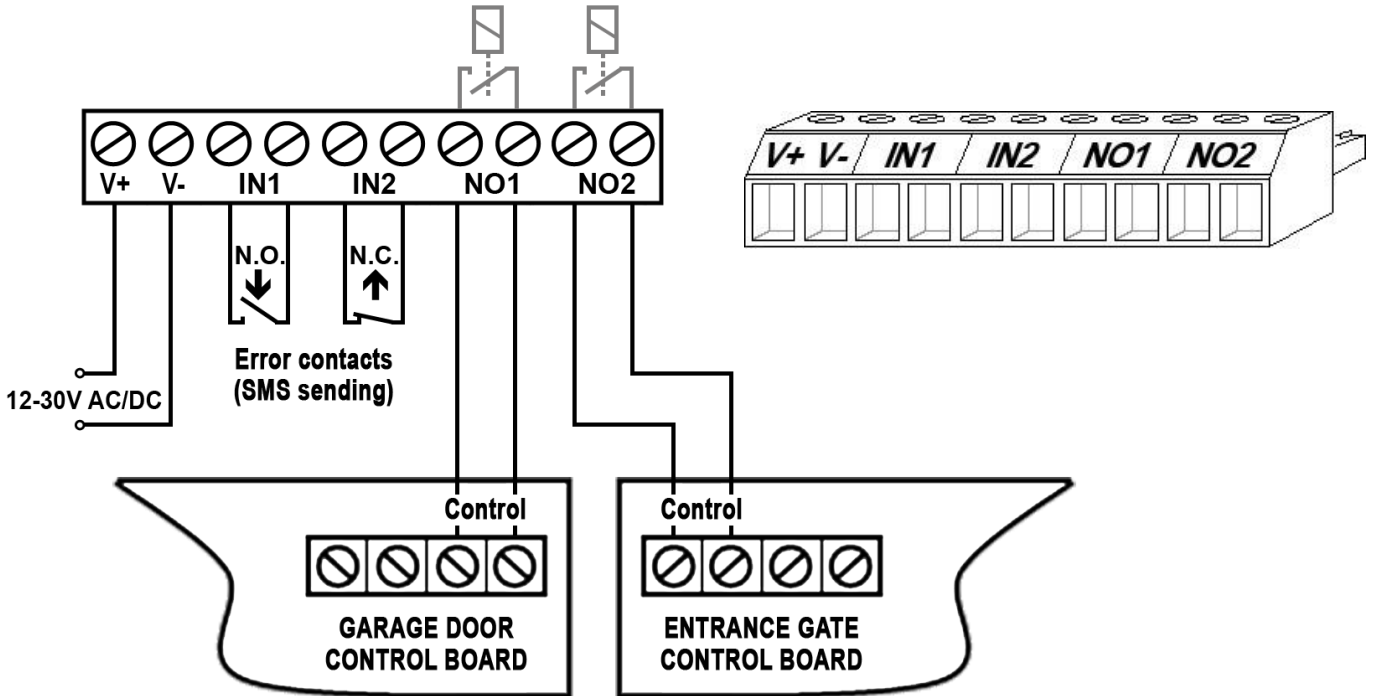
Under Voltage Lock Out (UVLO) function



The product is provided with built-in automatic power cut (Under Voltage Lock Out) function. The device will turn off automatically when the supply voltage drops under a critical level, and turns back on when the voltage restores to operational level.

DEVICE WIRING:

Attention! Do NOT connect the connector of the antenna directly or indirectly to the protective ground, because this may damage the device!



- V+** Supply voltage 12-30V AC/DC (min. 400mA)
- V-** Supply voltage negative (GND)
- IN1** Input 1 (NO or NC)
- IN2** Input 2 (NO or NC)
- NO1** Relay output 1 (normally open)
- NO2** Relay output 2 (normally open)

STATUS LED SIGNALS:

Flashing green	Normal operation, connected to the mobile network
Permanent green	Processing SMS command, changing the settings
Alternate red and green flash	SMS command error
Flashing red	Modem start/restart in progress
Permanent red	Mobile network search or SIM card error

Inputs:

You can use the two contact inputs (IN1 and IN2) to forward e.g. fault reports of the gate's control board (if it has error outputs), or for any other application. When the inputs are activated, the device sends the **ALARM1!** respectively **ALARM2!** message by SMS to the phone number which you can configure with the **REPORT** command. The factory default messages cannot be changed.

The default setting for the type of the inputs is normally open (N.O.).

The default sensitivity of the inputs is 1 second, i.e. you have to close the input for at least 1 second in order to send an SMS message.

You can change the input type and sensitivity in the settings if needed. The input restore sensitivity cannot be changed (the default value is 1 second). This means that the input will react to a newer activation with a 1 second delay after it restores to the default state.

Outputs:

The two outputs provide normally open (**NO**) dry contacts as the default state, and closed contacts when controlled. They can take a load of **5A@24V AC/DC**. The outputs support 2 operating modes: timed and bistable. The default setting is "timed" / 1 second.

If the output is set as "timed", it becomes closed for the configured period of time when controlled. In case that the maximum activation time (1000 seconds) is not sufficient for the given application, it is possible to activate the output by a first call, and deactivate by a second call. This is called bistable operating mode. If the output is set as "bistable", it changes its state upon each control call.

CONFIGURING THE DEVICE:

You can configure the device using commands sent by SMS to the phone number of the SIM card installed in the device. It is possible to send multiple commands (settings) in the same SMS, but the message must not exceed 140 characters! Each message must begin with the device password, using the **PWD=password#** command, and must end with the hash # character. Otherwise, the device will reject the requests.

SMS COMMANDS	
PWD=1111#	Providing the password – necessary at the beginning of each message! (Default password: 1111)
PWC=new password#	Changing the password. The password must consist of 4 alphanumeric non-accented characters (A...z, 0...9)
TEL=phone number#	Adding a new user (phone number)
DEL=phone number#	Deleting a user (phone number)
REL1=X#	Output NO1 activation time: substitute parameter X with the time interval – value between 1...1000 (sec) or with parameter FIX for bistable mode (default: 1s)
REL2=X#	Output NO2 activation time: substitute parameter X with the time interval – value between 1...1000 (sec) or with parameter FIX for bistable mode (default: 1s)
INTYPE1=X#	Type of input IN1: substitute X with: NO =normally open or NC =normally closed (default: NO)
INTYPE2=X#	Type of input IN2: substitute X with: NO =normally open or NC =normally closed (default: NO)
IN1=X#	Sensitivity of input IN1: substitute parameter X with the needed sensitivity – value between 1...1000 (seconds) (default: 1s)
IN2=X#	Sensitivity of input IN2: substitute parameter X with the needed sensitivity – value between 1...1000 (seconds) (default: 1s)
REPORT=phone number#	Adding a phone number where the device will send and forward SMS messages
REPORT=#	Deleting the SMS sending/forwarding phone number
SMSLIMIT=X#	SMS limitation per input: substitute X with the desired setting: value between 1...50 (pcs). To disable the limitation, substitute X with 0 . (default: 1)
TEL?#	Requesting registered phone numbers
STATUS?#	Requesting module status

Example:

Adding 2 user phone numbers, changing the activation time of output NO1 to 3 seconds, and setting output NO2 to bistable operating mode:

PWD=1111#TEL=+3630111111#TEL=+3620222222#REL1=3#REL2=FIX#

- **Response of the device to SMS commands**

After receiving commands, the device will send response messages as follows:

Device response	Meaning
Wrong password	The provided password is invalid
Password changed	The password has been changed successfully
3 user(s) added	3 phone numbers added successfully
User removed	Phone number deleted successfully
User not found to delete	The phone number you want to delete was not found
Rel1 mode set OK	Output NO1 operating mode changed
Invalid Rel1 time	The activation time specified for output NO1 is invalid
Rel1 time OK	Output NO1 activation time has been set successfully
Input type OK	Input type changed successfully
Intype error	Input type error, invalid parameter
Input sens. OK	Input sensitivity changed successfully
Invalid input sens.	Input sensitivity error, invalid value
Report nr. OK	The phone number for SMS sending/forwarding changed successfully
SMS limit OK	SMS limitation value changed successfully
SMS limit=50!	Invalid SMS limitation value, therefore set to 50
No SMS limit	SMS limitation disabled
CMD error	Command typing error
Empty phonebook	No users/phone numbers found

SMS forwarding:

The device can forward incoming SMS messages to the phone number configured with the **REPORT** command. After forwarding, it deletes the message from the SIM card. If no phone number is set, the device will delete all incoming messages without forwarding. A forwarded message looks as follows:

SMS forward from *the sender's phone number*: forwarded message.

SMS sending limitation:

With this option, you can limit the number of SMS messages generated by the inputs. When the configured limit is reached, the device will not send further SMS messages generated by inputs until it receives a control call. By default, the device allows sending only 1 SMS message per input between two control calls. The next call will reset the message counter. You can change the limit or disable the limitation function using the **SMSLIMIT** command.

Status query:

It is possible to request status report from the device in SMS. For a status query, send the **PWD=password#STATUS?#** command in SMS to the phone number of the device. The device will send an answer containing the actual status.

Example:

SIGNAL (0-10)=9	Mobile signal level on a 0 to 10 scale
INTYPE1=NO;	Type of input IN1 (NO or NC)
IN1=3;STATUS=IDLE	Sensitivity and status of input IN1 (5s, ALARM/IDLE)
INTYPE2=NC;	Type of input IN2 (NO or NC)
IN2=5;STATUS=ALARM	Sensitivity and status of input IN2 (5s, ALARM/IDLE)
REL1=3;STATUS=OFF	Activation interval and status of output 1 (ON/OFF)
REL2=FIX;STATUS=ON	Activation interval and status of output 2 (ON/OFF)
SMSLIM=1	Actual SMS limitation setting

Restoring the factory default settings (factory reset):

This process will restore the factory default settings, will reset the device password, and will erase all users. For this, follow the steps below:

1. Powered down the device and leave the SIM card installed.
2. Close input IN1 (we suggest to use a toggle switch for this).
3. Power up the device (LED signals: permanent green and flashing red)
4. After 5 seconds LED lights are inverted (permanent red and flashing green)
5. Open input IN1.
6. After 5 seconds green and red flash together.
7. Close input IN1 again and wait until the device connects to the mobile network (this will be indicated by a continuous green LED flashing).



SAFETY INSTRUCTIONS

For your safety, please read carefully and follow the instructions below! Failure to observe safety instructions may be a threat to you and your environment!

TELL's product (hereinafter referred to as „device”) has a built-in mobile communication modem. The built-in modem is capable of 2G mobile communication.

**The 2G modem can use the following frequency bands:
850/900/1800/1900 MHz @GSM/GPRS**

- **DO NOT USE** the device in an environment where radio frequency radiation can cause a risk and may interfere with other devices that may cause undesired operation - such as medical devices!
- **DO NOT USE** the device if there is a risk of high humidity, hazardous chemicals or other physical impact!
- **DO NOT USE** the device beyond the specified operating temperature range!
- **DO NOT MOUNT** the device in a hazardous environment!
- **DO NOT INSTALL/WIRE** the device under voltage. For easy disconnection, the device's power adapter or power supply should be easily accessible!
- **ALWAYS DISCONNECT** the power supply before starting to mount the device!
- **ALWAYS DISCONNECT** the device's power supply before inserting, removing or replacing the SIM card!
- **TO SWITCH OFF** the device, disconnect all power sources, including the power supply and USB!

- The computer connected to the device must **always be connected to the protective ground!**
- **DO NOT USE** a computer to program the device that is not connected to the protective ground. To avoid a ground loop, the power supply of the computer and the device must use the same grounding!
- **DO NOT ATTEMPT** to repair the device. Only qualified personnel is allowed to repair the device!
- **PROVIDE APPROPRIATE POWER SOURCE** for the device. The device operates safely and properly only with a power supply which meets even the maximal requirements specified in the user's manual. You can find the exact data in the user's manual and on the <http://tell.hu> website as well.
- **DO NOT USE** the device with a power supply that does not meet the MSZ EN 60950-1 standard!
- **DO NOT REVERSE THE POLARITY** of the power supply! Wire the power supply always according to the polarity indicated on the device!
- **DO NOT CONNECT** the antenna connector to the protective ground! Do not connect the metallic parts of the antenna connector or the device's terminals directly or indirectly to the protective ground, because this may damage the device!
- **ATTENTION!** The product is provided with built-in automatic power disconnection (*Under Voltage Lock Out*) function. The device will turn off automatically when the supply voltage drops under a critical level.

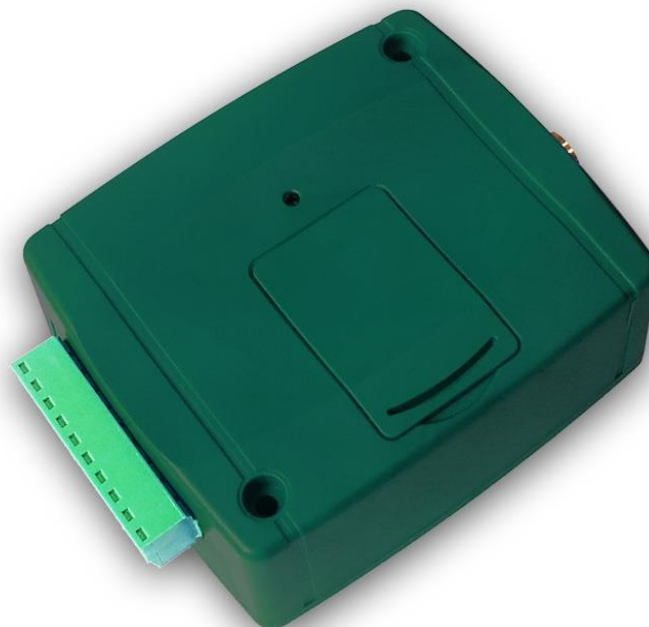
Gate Control 20 GYORSTELEPÍTÉSI ÚTMUTATÓ TELEPÍTŐKNEK

Tisztelt Vásárlónk!

Köszönjük, hogy megvásárolta termékünket!

További információkért, kérjük, látogasson el a termék weboldalára az alábbi linken:

<https://tell.hu/hu/termekek/gsm-automatizalas/gsm-gate-control-20>



FŐ FUNKCIÓK:

- Elektromos kapu, sorompó, garázskapu, vagy egyéb vezérelhető elektromos berendezés távvezérlése ingyenes hívással.
- 2 kapu vezérlése külön, hívószám-azonosítással és hívószám küldésének tiltásával.
- 20 felhasználó (telefonszám) rögzítésének lehetősége.
- 2 NO/NC bemenet.
- 2 NO relés kimenet.
- A két kontaktusbemenet állapotának átjelzése SMS-ben (használható pl. a kapuvezérlő hibajelzéseinek, vagy egyéb kimenetek állapotának átjelzésére).
- SMS-küldés korlátozásának lehetősége.
- Bejövő SMS-üzenetek továbbítása.
- Programozás és állapotlekérdezés SMS-üzenettel.

A GATE CONTROL 20 MŰKÖDÉSE:

A berendezés 2 vezérelhető relékimenettel rendelkezik, melyekből az egyik hívószám-azonosítással, a másik hívószám nélküli hívással kapcsolható.

A hívószám-azonosítással vezérelhető NO1 kimenethez maximum 20 felhasználói telefonszám regisztrálható, amelyekről a kimenet ingyenes hívással vezérelhető, hívószám-azonosítás használatával. Ehhez, a modulba helyezett SIM-kártyára aktiválni kell a hívószám-azonosítás szolgáltatást a mobilszolgáltatónál, továbbá szükséges, hogy a hívó fél küldje a hívószámát híváskor. Vezérlőhívás fogadásakor a modul azonosítja a hívószámot, elutasítja a hívást és aktiválja az NO1 kimenetet.

A hívószám nélküli vezérlést korlátlan számú felhasználó használhatja, mivel ez nem igényel felhasználórögzítést. Regisztrált felhasználók szintén használhatják ezt a lehetőséget, a hívószámküldés tiltásával. Ilyenkor a modul az NO2 kimenet vezérli. Hívószám küldés tiltásához a **#31#** kódot kell tárcsázni a modul hívószáma előtt (pl. #31#+36301234567).

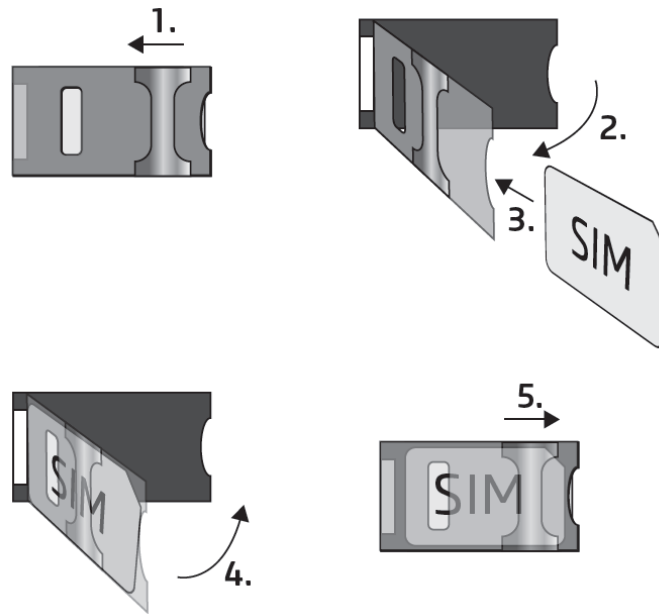
Figyelem! Tiltott hívószámmal bárki vezérelheti az NO2 kimenetet (nem csak a rögzített felhasználók)! Ezért ezt a lehetőséget csak alacsony biztonsági szintet igénylő alkalmazásokhoz ajánlott használni, mivel akár véletlen, téves hívás is vezérlést okozhat! A nagyobb biztonság érdekében ne publikálja a modul telefonszámát.

Ha egy mobiltelefonról mindkét kimenetet szeretné vezérelni, rögzítheti a modul hívószámát a telefonkönyvbe mindkét formában (pl. +36301234567, valamint #31#+36301234567), és a vezérelni kívánt kimenettől függően hívhatja az egyik vagy a másik számot. Például ezzel megoldható, hogy vezérelhető legyen egy garázkapu (hívószám-azonosítással), és külön, egy alacsonyabb biztonsági szintet igénylő kertkapu (rejtett hívószámmal).

A modul a nem regisztrált (jogosulatlan) hívószámmal érkező vezérlőhívásokat elutasítja, és nem vezérli egyik kimenetét sem.

ÜZEMBE HELYEZÉS:

1. A használni kívánt funkciók alapján válassza ki a SIM-kártya-szolgáltatásokat a mobilszolgáltatónál (hívásslolgáltatás, SMS-szolgáltatás)!
2. A SIM-kártyára aktiválja a szolgáltatónál a hívószám-azonosítás szolgáltatást.
3. A SIM kártyán tiltsa le a PIN-kód-kérést, a hangpostát és a hívásértesítést.
4. Távolítsa el a modul nyílásának fedelét és helyezze be a SIM-kártyát! A fedőborítást a jelzett végén, az állapotjelző LED irányába vízszintesen megnyomva, majd kifelé húzva tudja eltávolítani.



5. Ellenőrizze a telepítési környezetet gyenge térerő és egyéb problémák elkerülése érdekében (erős elektromágneses zavarok, magas páratartalom)!
6. Csatlakoztassa az antennát!
7. Végezze el a modul bekötését a bekötési rajz szerint!
8. Csatlakoztassa a modult tápfeszültséghez (**12-30V AC/DC, min. 400mA**)!
9. A modul konfigurálása SMS-parancsok segítségével végezhető el, az útmutatóban lentebb leírtak alapján.

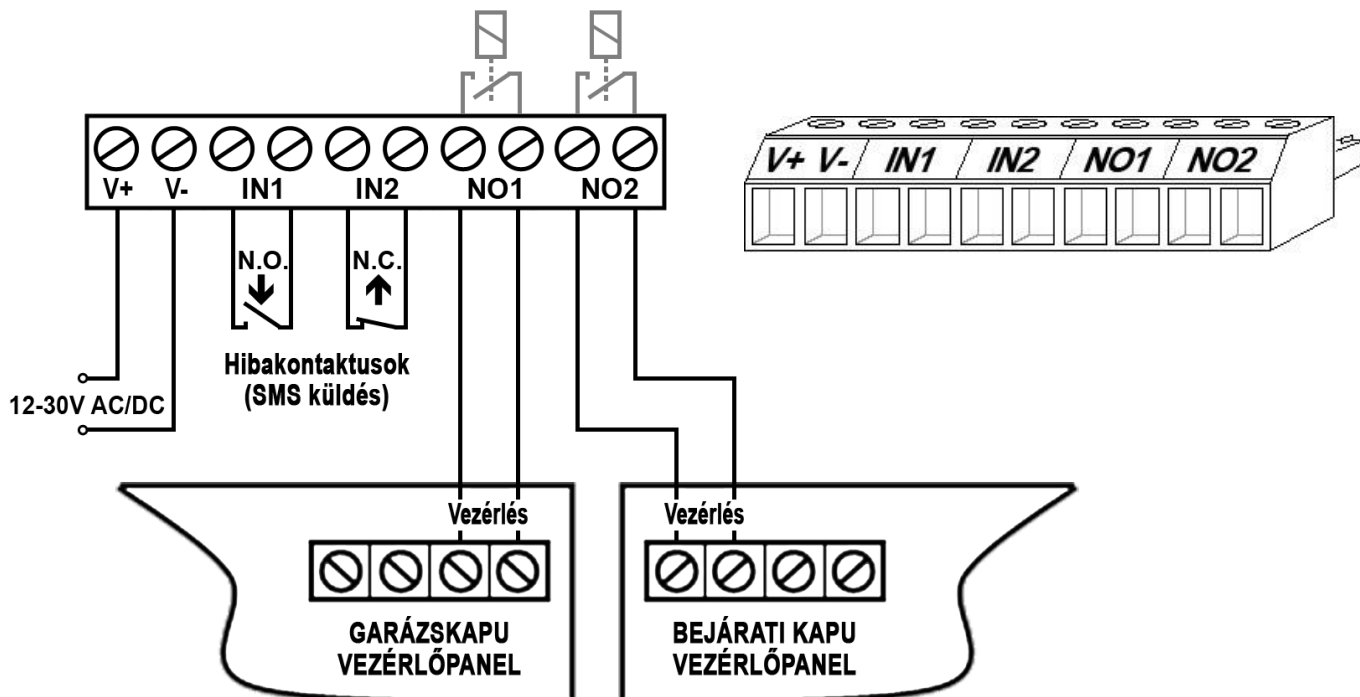
Automatikus tápfeszültség-leválasztás (UVLO) funkció



A termék automatikus tápfeszültség-leválasztás (Under Voltage Lock Out) funkcióval rendelkezik. A modul automatikusan kikapcsol, ha a tápfeszültsége kritikus szint alá csökken, majd az üzemi tápfeszültség helyreállásakor ismét bekapcsol.

MODUL BEKÖTÉSE:

Figyelem! Az antennacsatlakozóját se közvetlenül, se közvetve NE csatlakoztassa védőföldhöz, mert ez a modul meghibásodását okozhatja!



V+ Tápfeszültség 12-30V AC/DC (min. 400mA)

V- Tápfeszültség negatív pólusa (GND)

IN1 1. bemenet (NO vagy NC)

IN2 2. bemenet (NO vagy NC)

NO1 1. relékimenet (alaphelyzetben nyitott)

NO2 2. relékimenet (alaphelyzetben nyitott)

ÁLLAPOTJELZŐ LED JELZÉSEI:

Zöld villog	Üzemszerű működés, csatlakozva a mobilhálózathoz
Folyamatos zöld	SMS-parancs feldolgozása, beállítások módosítása
Piros és zöld felváltva villog	Hibás SMS-parancs
Piros villog	Modem indítása/újraindítása folyamatban
Folyamatos piros	Hálózatkeresés folyamatban vagy SIM-kártya hiba

Bemenetek:

A két kontaktusbemenet (IN1 és IN2) a kapu vezérlőelektronikájának hibajelzés-továbbítására használható (ha van a vezérlőelektronikának hibakimenete), vagy bármilyen egyéb alkalmazásra. Aktiválás hatására a modul a gyárilag fixen beállított **ALARM1!** illetve **ALARM2!** üzenetet küldi el SMS-ben a **REPORT** paranccsal beállított telefonszámra. Az SMS szövege nem módosítható.

A bemenetek típusa alapértelmezetten alaphelyzetben nyitott (N.O. – azaz rövidzárral aktiválható).

A bemenetek aktiválási érzékenysége alapértelmezetten 1 másodperc. Ennyi ideig kell fennállnia az aktiválókontaktusnak az üzenetküldéshez.

A bemenetek típusa és érzékenysége a beállításokban módosítható. A bemenetek visszaállási-érzékenysége nem módosítható, ennek gyári értéke 1 másodperc. Ez azt jelenti, hogy a bemenet az alaphelyzetbe visszaállást követően 1 másodperc elteltével reagál újabb aktiválókontaktusra.

Kimenetek:

A kimenetek alaphelyzetben nyitott (**NO**) potenciálmentes szárazkontaktust, vezérléskor pedig zárókontaktust szolgáltatnak.

A relékontaktusok maximális terhelhetősége **5A@24V AC/DC**. A kimenetek kétféle vezérlési módot támogatnak: időzített és bistabil. Az alapértelmezett beállítás az „időzített” / 1 másodperc.

Ha a kimenet időzítettként van beállítva, vezérléskor a beállított időtartam erejéig zárt állapotba kerül. Amennyiben a beállítható maximális kapcsolási időtartam (1000 másodperc) nem elegendő az adott vezérléshez, lehetőség van egy első hívással bekapcsolni, és egy következő hívással kikapcsolni a kimenetet. Ez a bistabil üzemmód. Ha a kimenet „bistabil” üzemmódra van beállítva, akkor minden egyes vezérlőhívás hatására állapotot vált.

MODUL PROGRAMOZÁSA:

A modul programozása a modulba helyezett SIM-kártya telefonszámára küldött SMS-parancsüzenetekkel lehetséges. Egy SMS üzenetben több parancs (beállítás) is küldhető, de az üzenet hossza nem haladhatja meg a 140 karaktert! Minden egyes üzenet elején meg kell adni a jelszót a **PWD=je/szó#** paranccsal, valamint minden egyes parancsot le kell zárni **#** karakterrel, ellenkező esetben a modul elutasítja a kérést.

SMS-PARANCSÜZENETEK	
PWD=1111#	Jelszó megadása – minden üzenet elején szükséges! (Alapértelmezett jelszó: 1111)
PWC=új jelszó#	Jelszó módosítása. A jelszó 4 jegyű, csak ékezet nélküli alfanumerikus karaktereket tartalmazhat (A...z, 0...9)
TEL=telefonszám#	Új felhasználó (telefonszám) rögzítése
DEL=telefonszám#	Felhasználó (telefonszám) törlése
REL1=X#	NO1 relékimenet aktiválási idő: helyettesítse az X paramétert a kívánt időzítéssel - 1...1000 (másodperc) közötti értékkel, vagy bistabil működéshez a FIX paraméterrel (alapbeállítás: 1s)
REL2=X#	NO2 relékimenet aktiválási idő: helyettesítse az X paramétert a kívánt időzítéssel - 1...1000 (másodperc) közötti értékkel, vagy bistabil működéshez a FIX paraméterrel (alapbeállítás: 1s)
INTYPE1=X#	IN1 bemenet típusa: helyettesítse az X-et a kívánt beállítással: NO =alaphelyzetben nyitott vagy NC =alaphelyzetben
INTYPE2=X#	IN2 bemenet típusa: helyettesítse az X-et a kívánt beállítással: NO =alaphelyzetben nyitott vagy NC =alaphelyzetben
IN1=X#	IN1 bemenet érzékenysége: helyettesítse az X-et a kívánt 1...1000 (másodperc) közötti értékkel (alapbeállítás: 1s)
IN2=X#	IN2 bemenet érzékenysége: helyettesítse az X-et a kívánt 1...1000 (másodperc) közötti értékkel (alapbeállítás: 1s)
REPORT=telefonszám#	Azon telefonszám rögzítése, ahová a modul SMS-üzeneteket küld, és bejövő üzeneteket továbbít
REPORT=#	SMS-küldés és továbbítás telefonszám törlése
SMSLIMIT=X#	Bemenetenkénti SMS-korlátozás: helyettesítse az X-et a kívánt 1...50 közötti darabszámmal. A korlátozás kikapcsolásához az X-et helyettesítse 0-val . (alapbeállítás: 1db)
TEL?#	Rögzített felhasználói telefonszámok lekérdezése
STATUS?#	Modulállapot lekérdezése

Példa:

Két felhasználó rögzítése, az NO1 kimenet aktiválási idejének átállítása 3 másodpercre, és az NO2 kimenet átállítása bistabil üzemmódra:

PWD=1111#TEL=+36301111111#TEL=+36202222222#REL1=3#REL2=FIX#

• **A modul válaszai az SMS-parancsüzenetkre**

A fogadott SMS-parancsüzenetekre a modul válaszüzenetet küld angol nyelven. Lehetséges válaszok és azok jelentése:

Modul válasza	Válasz jelentése
Wrong password	Hibás jelszó
Password changed	Jelszó módosítva
3 user(s) added	3 felhasználó hozzáadva
User removed	Felhasználó törölve
User not found to delete	A törölni kívánt felhasználó nem található
Rel1 mode set OK	NO1 kimenet üzemmódja beállítva
Invalid Rel1 time	Érvénytelen időzítés-beállítás az NO1 kimenethez
Rel1 time OK	NO1 kimenet időzítés-beállítása módosítva
Input type OK	Bemenet típusa módosítva
Intype error	Bemenettípus hiba
Input sens. OK	Bemenet érzékenysége módosítva
Invalid input sens.	Érvénytelen bemenetérzékenység
Report nr. OK	SMS-küldés/továbbítás telefonszám módosítva
SMS limit OK	SMS-korlát módosítva
SMS limit=50!	Érvénytelen SMS-korlát, ezért beállítva 50-re
No SMS limit	SMS-korlát kikapcsolva
CMD error	Parancselírás, gépelési hiba
Empty phonebook	Nincs rögzített felhasználó, a telefonkönyv üres

SMS-továbbítás:

A modul a SIM-kártyájára érkező SMS-üzeneteket (pl. egyenleg-információ feltöltőkártya esetében) a **REPORT** paranccsal beállított telefonszámra továbbítja, majd törli a kártyáról. Ha nincs beállítva telefonszám, akkor továbbítás nélkül törli a beérkező üzeneteket. Egy továbbított SMS a következő képen néz ki:

SMS forward from küldő telefonszáma: továbbított üzenet szövege.

SMS-küldés korlátozás:

Ezzel az opcióval korlátozhatja a bemenetek aktiválásával küldhető SMS-ek számát. A beállított korlát elérése esetén a modul nem küld további, bemenet által generált üzenetet, egy következő vezérlőhívás érkezéséig. Alapértelmezetten, két vezérlőhívás között bemenetenként maximum 1db SMS küldését engedélyezi. Egy beérkező vezérlőhívás törli az üzenetszámlálót. Az üzenetkorlátozást módosíthatja vagy kikapcsolhatja az **SMSLIMIT** parancs segítségével.

Állapot-lekérdezés:

Lehetőség van a modul állapotának lekérdezésére SMS-üzenetben. Lekérdezéshez küldje a **PWD=je/szó#STATUS?#** parancsot SMS-ben a modul telefonszámára. A modul válaszüzenetben elküldi az aktuális állapotokat.

Példa:

SIGNAL (0-10)=9	Térrő értéke 0-tól 10-ig terjedő skálán
INTYPE1=NO;	IN1 bemenet típusa (NO/NC – alaphelyzetben nyitott/zárt)
IN1=3;STATUS=IDLE	IN1 bemenet érzékenysége és állapota (ALARM/IDLE = Riasztás/Nyugalmi állapot)
INTYPE2=NC;	IN2 bemenet típusa (NO/NC – alaphelyzetben nyitott/zárt)
IN2=5;STATUS=ALARM	IN2 bemenet érzékenysége és állapota (ALARM/IDLE = Riasztás/Nyugalmi állapot)
REL1=3;STATUS=OFF	NO1 kimenet aktiválási ideje és állapota (ON/OFF = BE/KI)
REL2=FIX;STATUS=ON	NO2 kimenet aktiválási ideje és állapota (ON/OFF = BE/KI)
SMSLIM=1	Aktuális SMS-korlátozás beállítás

Gyári beállítások visszaállítása

Ez a művelet visszaállítja a gyári beállításokat és a gyári jelszót, valamint törli a rögzített felhasználókat. Ehhez kövesse az alábbi lépéseket:

1. Áramtalanítsa a modult. A SIM-kártya legyen behelyezve.
2. Zárja rövidre az IN1 bemenetet (ehhez egy kapcsoló használata javasolt).
3. Kapcsolja rá a tápfeszültséget (LED jelzések: zöld folyamatos, piros villog).
4. 5 másodperc elteltével a LED-villogás felcserélődik (piros folyamatos, zöld villog).
5. Szüntesse meg a rövidzárát az IN1 bemeneten.
6. Újabb 5 másodperc elteltével a zöld és a piros egyszerre villog.
7. Zárja rövidre ismét az IN1 bemenetet, és várja meg amíg a modul mobilhálózatra kapcsolódik (ezt folyamatos zöld villogás jelzi).



BIZTONSÁGI UTASÍTÁSOK

Biztonsága érdekében kérjük figyelmesen olvassa végig és kövesse az alábbi utasításokat! A biztonsági utasítások esetleges be nem tartása veszélyt jelenthet Önre és a környezetére is!

A TELL terméke (továbbiakban „eszköz”) beépített mobilkommunikációs modemmel rendelkezik. A beépített modem 2G mobilkommunikációra képes.

A 2G modem az alábbi frekvenciasávokat használhatja:

850/900/1800/1900 MHz @GSM/GPRS

- **NE HASZNÁLJA** az eszközt olyan környezetben, ahol a rádiófrekvenciás sugárzás veszélyt okozhat és egyéb eszközökkel interferencia alakulhat ki, amely megzavarhatja azok működését – például egészségügyi eszközök!
- **NE HASZNÁLJA** az eszközt magas páratartalom vagy veszélyes kemikáliák, vagy egyéb fizikai behatások fennállása esetén!
- **NE HASZNÁLJA** az eszközt a megadott működési hőmérséklettartományon kívül!
- **NE TELEPÍTSE** az eszközt veszélyes környezetben!

- **TILOS** az eszközt feszültség alatt felszerelni / bekötni. A könnyű áramtalaníthatóság érdekében az eszköz hálózati adaptere, vagy tápegysége legyen könnyen elérhető helyen!
- **MINDIG VÁLASSZA LE** az eszközt a tápfeszültségről a felszerelés megkezdése előtt!
- **MINDIG VÁLASSZA LE** az eszközt a tápfeszültségről a SIM-kártya behelyezése, eltávolítása vagy cseréje előtt!
- **AZ ESZKÖZ KIKAPCSOLÁSÁHOZ** válassza le az eszközről az összes áramforrást, beleértve a tápfeszültséget és az USB csatlakozást is!
- **AZ ESZKÖZHÖZ CSATLAKOZTATOTT** számítógép minden esetben legyen csatlakoztatva a védőföldhöz!
- **NE HASZNÁLJON** olyan számítógépet az eszköz programozására, amely nincs csatlakoztatva a védőföldhöz. A földhurok elkerülése érdekében a számítógép és az eszköz tápegysége ugyanazon földelést kell, hogy használja!
- **NE PRÓBÁLJA MEGJAVÍTANI** az eszközt. Az eszköz javítását csak szakképzett személy végezheti!
- **BIZTOSÍTSON MEGFELELŐ ÁRAMFORRÁST** az eszköznek! Az eszköz csak olyan tápegység használata esetén működik biztonságosan és megfelelően, amely az eszköz kézikönyvében megadott követelmények maximális értékeit is képes teljesíteni. A pontos adatokat az eszköz kézikönyvében és a <http://tell.hu> weboldalon is megtalálja.
- **NE HASZNÁLJA** az eszközt olyan tápegységgel, amely nem felel meg az MSZ EN 60950-1 szabványnak!
- **NE CSERÉLJE FEL** a tápfeszültség polaritását! A tápfeszültséget minden esetben az eszközön jelölt polaritásnak megfelelően kösse be!
- **NE CSATLAKOZTASSA** az antenna csatlakozóját a védőföldhöz. Az antenna csatlakozójának fémes részeit és a modul termináljait se közvetlenül, se közvetve NE csatlakoztassa a védőföldhöz, mert ez a modul meghibásodását okozhatja!
- **FIGYELEM!** A termék automatikus tápfeszültség-leválasztás (*Under Voltage Lock Out*) funkcióval rendelkezik. A modul automatikusan kikapcsol, ha a tápfeszültsége kritikus szint alá csökken.

Gate Control 20 SCHNELLINSTALLATIONSANWEISUNG FÜR INSTALLATEURE

Sehr geehrte Kundin, sehr geehrter Kunde!

Vielen Dank, dass Sie sich für unser Produkt entschieden haben. Weitere Informationen sind auf der Webseite des Produktes zu finden:

<https://tell.hu/de/produkte/gsm-automatisierung/gsm-gate-control-20>



FUNKTIONEN DES GERÄTES:

- Fernsteuerung von elektrischen Toren, Schranken, Garagentoren und sonstigen, steuerbaren elektrischen Anlagen per kostenlosen Anruf.
- Unabhängige Steuerung zweier Tore, mit Rufnummer-Identifikation und mit Sperren der Rufnummer-Sendung.
- Speicherung von 20 Benutzern (Telefonnummern).
- 2 NO/NC Eingänge.
- 2 NO Relaisausgänge.
- Weiterleitung der Status der zwei Kontakteingänge in SMS (es kann z. B. zur Weiterleitung der Fehlermeldungen des Torsteuerungssystems oder zur Weiterleitung des Status sonstiger Ausgänge benutzt werden).
- Möglichkeit zur Beschränkung des SMS-Versands.
- Weiterleitung der eingehenden SMS-Nachrichten.
- Programmierung und Statusabfrage per SMS.

ALLGEMEINER BETRIEB DES GATE CONTROL 20:

Die Anlage hat 2 steuerbare Relaisausgänge, von denen der eine mit Rufnummer-Identifizierung, der andere ohne Anruf der Rufnummer verbunden werden kann.

An dem mit Rufnummer-Identifizierung steuerbaren NO1 Ausgang können maximal 20 Benutzer-Telefonnummern gespeichert werden, von denen der Ausgang per kostenlosen Anruf, mit Rufnummer-Identifizierung gesteuert werden kann. Dazu muss man auf der ins Modul eingelegten Karte die Rufnummer-Identifikationsdienstleistung bei dem Provider aktivieren. Ferner ist es notwendig, dass der Anrufer beim Anruf seine Telefonnummer absendet. Beim Empfang eines Anrufs zur Steuerung identifiziert das Modul die Rufnummer, weist den Anruf ab und aktiviert den Ausgang NO1.

Die Funktion der Steuerung ohne Rufnummer kann von einer unbeschränkten Anzahl von Benutzern benutzt werden, da sie die Registrierung der Benutzer nicht benötigt. Diese Möglichkeit kann auch von registrierten Benutzern benutzt werden, wobei die Rufnummersendung gesperrt wird. Dabei steuert das Modul den Ausgang NO2. Zum Sperren der Rufnummersendung ist der Code **#31#** vor der Modulnummer zu wählen (z.B. #31#+36301234567).

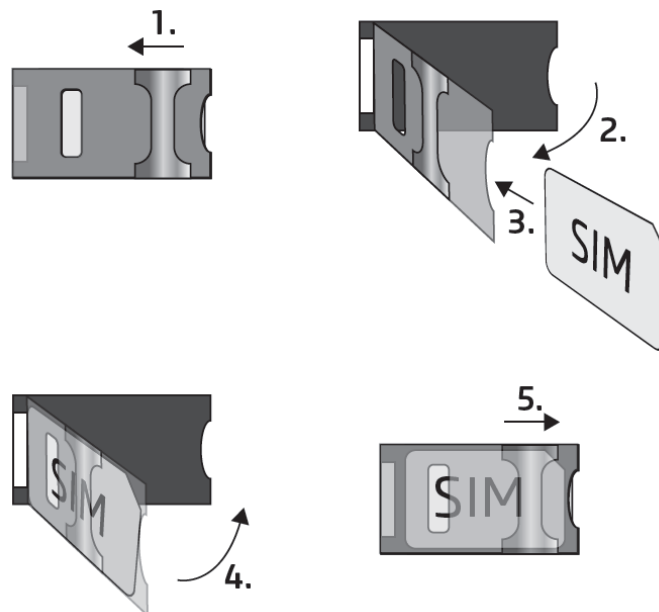
Achtung! Der Ausgang NO2 kann mit gesperrter Rufnummer von irgendwem (nicht nur von registrierten Benutzern) gesteuert werden! Es ist empfohlen, diese Möglichkeit nur bei solchen Anwendungen zu benutzen, wo ein niedriges Sicherheitsniveau verlangt wird, da auch ein zufälliger, falscher Anruf die Steuerung hervorrufen kann! Sicherheitshalber geben Sie die Modulnummer nicht bekannt!

Falls Sie von einem Handy beide Ausgänge steuern möchten, können Sie die Rufnummer des Moduls in beiden Formen (z. B. +36301234567, bzw. #31#+36301234567) im Telefonbuch speichern, und abhängig von dem Ausgang, den Sie steuern möchten, können Sie eine der Telefonnummern oder beide Telefonnummern anrufen. Damit kann man z.B. erreichen, dass ein Garagentor (mit Rufnummer-Identifizierung), und das niedrigere Sicherheitsniveau beanspruchende Gartentor (mit unterdrückter Rufnummer) gesondert gesteuert werden können.

Das Modul lehnt die Anrufe für Steuerung von nicht registrierten (unberechtigten) Rufnummern ab, und steuert keinen seiner Ausgänge.

INBETRIEBSETZUNG:

1. Wählen Sie die Dienstleistungen der SIM-Karte bei dem Provider aufgrund der Funktionen aus, die Sie benutzen möchten (Anrufdienstleistung, SMS-Dienstleistung)!
2. Aktivieren Sie die Rufnummer-Identifizierung Dienstleistung auf der SIM-Karte bei dem Provider.
3. Deaktivieren Sie die PIN-Code-Anforderung, die Dienstleistungen Voicemail und Anruftenachrichtigung auf der SIM-Karte.
4. Entfernen Sie den Öffnungsdeckel des Moduls und legen Sie die SIM-Karte ein.



5. Überprüfen Sie die Installationsumgebung, um schwachen Empfang und andere Probleme zu vermeiden (starke elektromagnetische Störungen, hohe Luftfeuchtigkeit)!
6. Schließen Sie die Antenne an.
7. Verdrahten Sie das Modul gemäß Verdrahtungsplan.
8. Schließen Sie das Modul an die Speisespannung an (**12-30V AC/DC, min. 400mA**)!
9. Die Konfigurierung des Moduls kann mithilfe von SMS-Befehlen, wie in der Anleitung unten erläutert, durchgeführt werden.

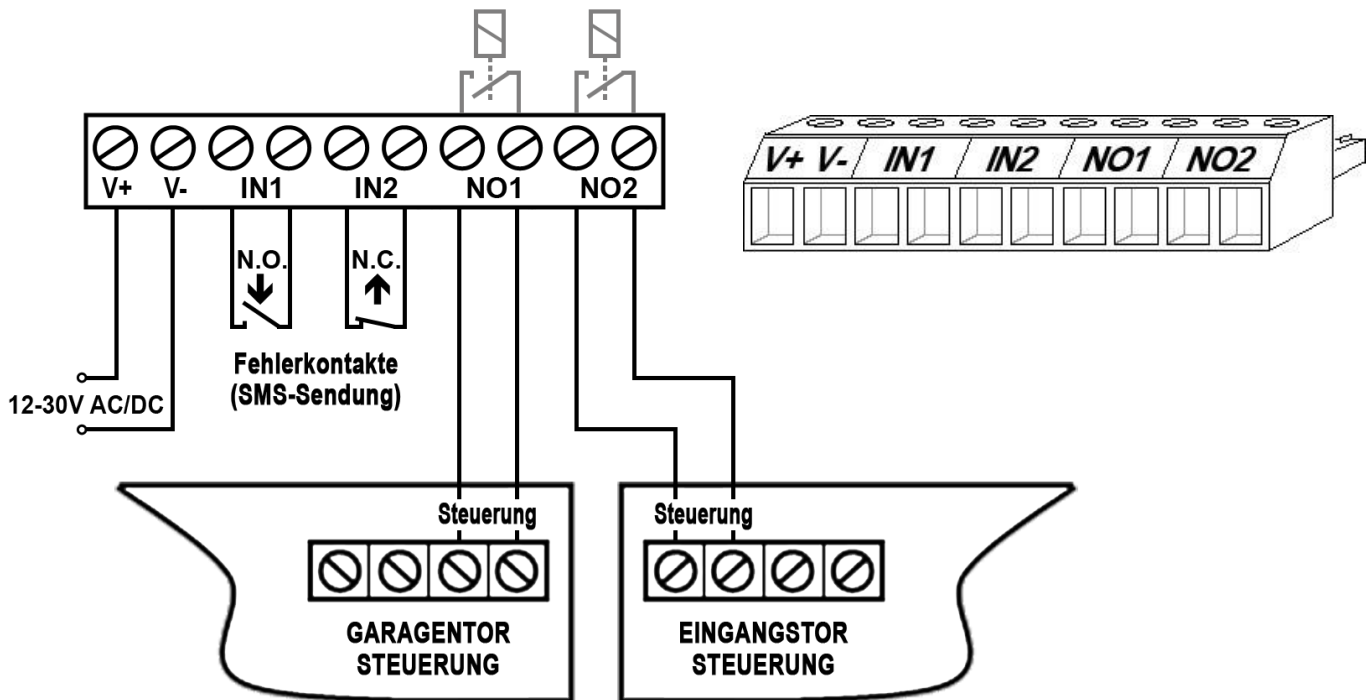
Unterspannungs-Lockout-Schaltung (UVLO) Funktion



Das Produkt verfügt über Unterspannungs-Lockout-Schaltung (Under Voltage Lock Out) Funktion. Falls die Speisespannung unter den kritischen Wert fällt, schaltet das Modul automatisch aus. Das Modul schaltet nur bei der Wiederherstellung der Speisespannung wieder ein.

VERDRAHTUNG DES MODULS:

Achtung! Schließen Sie den Steckverbinder der Antenne weder direkt, noch indirekt an die Schutzerdung an, weil es zum Defekt des Moduls führen kann!



- V+** Speisespannung 12-30V AC/DC (min. 400mA)
- V-** Negativpol der Speisespannung (GND)
- IN1** Eingang 1 (NO oder NC)
- IN2** Eingang 2 (NO oder NC)
- NO1** Relaisausgang 1 (in Grundstellung offen)
- NO2** Relaisausgang 2 (in Grundstellung offen)

LED-STATUSSIGNALE:

Grün blinkt	Betriebsmäßiges Funktionieren, mit dem mobilen Netzwerk verbunden
Dauerhaft grün	Verarbeitung des SMS-Befehls, Modifizierung der Einstellungen
Rot und Grün blinken abwechselnd	Fehlerhafter SMS-Befehl
Rot blinkt	Start/Neustart des Modems im Laufe
Dauerhaft rot	Netzsuche im Laufe oder SIM-Karte Fehler

Eingänge:

Die zwei Kontakteingänge (IN1 und IN2) dienen zur Weiterleitung der Fehlermeldung des Steuerungspults (falls die Steuerungselektronik einen Fehlerausgang hat), oder sonstiger Anwendungen. Auf Wirkung einer Aktivierung sendet das Modul die werkseitig fix eingestellte **ALARM1!** bzw. **ALARM2!** Nachricht per SMS an die mit **REPORT**-Befehl eingestellte Telefonnummer. Der SMS-Text kann nicht geändert werden.

Der Typ der Eingänge ist in Grundstellung geöffnet vorgegeben (N.O. – durch Kurzschluss aktivierbar).

Die Aktivierungsempfindlichkeit der Eingänge ist in Grundeinstellung eine Sekunde, d.h. so lange muss der Aktivierungskontakt zur Sendung der Meldung aufrecht erhalten werden.

Der Typ und die Empfindlichkeit der Eingänge sind in den Einstellungen modifizierbar. Die Rückstellungsempfindlichkeit der Eingänge lässt sich nicht modifizieren, der werkseitig eingestellte Wert beträgt eine Sekunde. Das bedeutet, dass der Eingang auf einen neu aktivierenden Kontakt in einer Sekunde nach der Rückstellung reagiert.

Ausgänge:

Die Ausgänge bieten einen normalerweise geöffneten (**NO**) potentialfreien Kontakt, d. h. Trockenkontakt, während bei der Steuerung einen Schließkontakt. Die maximale Belastbarkeit der Relaiskontakte beträgt **5A@24V AC/DC**. Die Ausgänge unterstützen zwei Steuerungsarten: zeitlich festgelegt und bistabil. Standardeinstellung: „zeitlich festgelegt“ / 1 Sekunde.

Wenn der Ausgang auf Zeit eingestellt ist, bleibt er bei Steuerung für die eingestellte geschlossen. Sollte die maximal einstellbare Schaltezeitdauer (1000 Sekunden) für die erwünschte Steuerung nicht ausreichend sein, kann der Ausgang auf Anruf eingeschaltet, und auf den nächsten Anruf ausgeschaltet werden. Das ist die bistabile Betriebsart. Ist der Ausgang auf bistabile Betriebsart eingestellt, wechselt er seinen Status auf die Wirkung jedes einzelnen Steuerungsanrufes.

PROGRAMMIERUNG DES MODULS:

Die Programmierung des Moduls ist mit SMS-Nachrichten möglich, die an die Telefonnummer der ins Modul eingesetzten SIM-Karte gesendet werden. In einer SMS können mehrere Befehle (Einstellungen) geschickt werden, aber die Länge einer SMS kann 140 Zeichen nicht überschreiten! Jede SMS-Nachricht muss mit der Eingabe des Passwortes durch den Befehl **PWD=Passwort#** beginnen, und jeder Befehl muss mit dem Zeichen **#** enden, andernfalls wird die Anfrage von dem Modul abgelehnt.

SMS-PARANCSÜZENETEK	
PWD=1111#	Angabe des Passwortes – am Anfang jeder Nachricht notwendig! (voreingestelltes Passwort: 1111)
PWC=neues Passwort#	Passwort-Modifizierung. Das Passwort kann 4stellige, nur alphanumerische Zeichen ohne Akzent enthalten (A...z, 0...9)
TEL=Telefonnummer#	Speichern eines neuen Benutzers (Telefonnummer)
DEL=Telefonnummer#	Löschen eines Benutzers (seiner Telefonnummer)
REL1=X#	Aktivierungszeit des NO1 Relais: den Parameter X durch die erwünschte Zeiteinstellung ersetzen - 1...1000 (Sekunden), oder zum bistabilen Betrieb durch FIX (Grundeinstellung: 1Sek)
REL2=X#	Aktivierungszeit des NO2 Relais: den Parameter X durch die erwünschte Zeiteinstellung ersetzen - 1...1000 (Sekunden), oder zum bistabilen Betrieb durch FIX (Grundeinstellung: 1Sek)
INTYPE1=X#	Eingangstyp IN1: X durch erwünschte Einstellung ersetzen: NO = in Grundstellung offen, oder NC = in Grundstellung geschlossen (Grundeinstellung: NO)
INTYPE2=X#	Eingangstyp IN2: X durch erwünschte Einstellung ersetzen: NO = in Grundstellung offen, oder NC = in Grundstellung geschlossen (Grundeinstellung: NO)
IN1=X#	Empfindlichkeit des IN1 Eingangs: X durch erwünschten Wert 1...1000 (Sek) ersetzen (Grundeinstellung: 1Sek)
IN2=X#	Empfindlichkeit des IN2 Eingangs: X durch erwünschten Wert 1...1000 (Sek) ersetzen (Grundeinstellung: 1Sek)
REPORT=Telefonnummer#	Speicherung derjenigen Telefonnummer, an die das Modul SMS-Nachrichten senden und eingehende Nachrichten weiterleiten kann
REPORT=#	SMS-Sendung und Streichen der Weiterleitungs-Telefonnummer
SMSLIMIT=X#	SMS-Beschränkung je Eingang: X durch erwünschte Stückzahl 1...50 ersetzen. Zum Ausschalten der Beschränkung X durch 0 ersetzen. (Grundeinstellung: 1Stück)
TEL?#	Abfrage der gespeicherten Benutzer-Telefonnummern
STATUS?#	Abfrage des Modulstatus

Beispiel:

Speichern zweier Benutzer, Umstellung der Aktivierungszeit des NO1 Ausgangs auf 3 Sekunden und Umstellung des NO2 Ausgangs auf bistabilen Betrieb:

PWD=1111#TEL=+36301111111#TEL=+36202222222#REL1=3#REL2=FIX#

• **Antworten des Moduls auf die SMS-Befehle**

Nachdem das Modul einen Befehl in SMS empfängt, wird eine Antwortnachricht auf Englisch versandt. Mögliche Antworten und ihre Bedeutung auf Deutsch:

Modul-Antworten	Bedeutung auf Deutsch
Wrong password	Falsches Passwort
Password changed	Passwort modifiziert
3 user(s) added	3 Benutzer dazugegeben
User removed	Benutzer gestrichen
User not found to delete	Der zu streichende Benutzer ist nicht zu finden
Rel1 mode set OK	NO1 Ausgang Betrieb eingestellt
Invalid Rel1 time	Ungültige Ausgang NO1 Zeiteinstellung
Rel1 time OK	NO1 Ausgang Zeiteinstellung modifiziert
Input type OK	Eingangstyp modifiziert
Intype error	Eingangstyp-Fehler
Input sens. OK	Eingangsempfindlichkeit modifiziert
Invalid input sens.	Ungültige Eingangsempfindlichkeit
Report nr. OK	Telefonnummer der SMS-Sendung/Weiterleitung modifiziert
SMS limit OK	SMS-Beschränkung modifiziert
SMS limit=50!	Ungültige SMS-Beschränkung, deshalb auf 50 eingestellt
No SMS limit	SMS-Beschränkung ausgeschaltet
CMD error	Befehl fehlerhaft eingetippt
Empty phonebook	Kein gespeicherter Benutzer, Telefonbuch ist leer

SMS Weiterleitung:

Das Modul leitet die auf die SIM-Karte eingehenden SMS-Nachrichten (z.B. Bilanzausweis bei einer Guthabekarte) auf die mit **REPORT**-Befehl eingestellte Telefonnummer weiter, und danach löscht es sie von der Karte. Wenn es keine eingestellte Telefonnummer gibt, löscht das Modul die eingehenden Nachrichten ohne Weiterleitung. Eine weitergeleitete SMS sieht folgendermaßen aus:

SMS forward from *Telefonnummer des Absenders: Text der weitergeleiteten Nachricht.*

Beschränkung des SMS-Versands:

Mit dieser Option kann die Anzahl der SMS-Nachrichten, die bei der Aktivierung der Eingänge versandt werden, beschränkt werden. Wenn das eingestellte Limit erreicht wird, werden keine weiteren, von dem Eingang generierten Nachrichten bis zum Empfang des nächsten Steuerungsanrufs versandt. In der Grundeinstellung erlaubt das Modul die Sendung maximal einer SMS-Nachricht per Eingang zwischen zwei Steuerungsanrufen. Durch einen eingehenden Steuerungsanruf wird der Nachrichtenzähler gelöscht. Diese Beschränkung kann mit dem **SMSLIMIT**-Befehl modifiziert bzw. ausgeschaltet werden.

Abfrage des Modulstatus:

Es ist möglich, den Modulstatus per SMS abzufragen. Zur Abfrage schicken Sie den **PWD=Passwort#STATUS?#** Befehl per SMS an die Modulnummer. Das Modul schickt in einer Antwort-SMS die aktuellen Statusangaben.

Beispiel:

SIGNAL (0-10)=9	Feldstärke auf der 0-10 Skala
INTYPE1=NO;	IN1 Eingangstyp (NO/NC – in Grundstellung offen/geschlossen)
IN1=3;STATUS=IDLE	Empfindlichkeit und Status des IN1 Eingangs (ALARM/IDLE = Alarm/Ruhezustand)
INTYPE2=NC;	IN2 Eingangstyp (NO/NC – in Grundstellung offen/geschlossen)
IN2=5;STATUS=ALARM	Empfindlichkeit und Status des IN2 Eingangs (ALARM/IDLE = Riasztás/Nyugalmi állapot)
REL1=3;STATUS=OFF	Aktivierungszeit und Status des NO1 Ausgangs (ON/OFF = EIN/AUS)
REL2=FIX;STATUS=ON	Aktivierungszeit und Status des NO2 Ausgangs (ON/OFF = EIN/AUS)
SMSLIM=1	Einstellung der aktuellen SMS-Beschränkung

Rückstellung der werkseitigen Einstellungen

Durch diese Aktion werden die Werkeinstellungen und das Standardpasswort zurückgesetzt, sowie die gespeicherten Benutzer gelöscht. Folgen Sie dazu folgenden Schritten:

1. Trennen Sie das Modul vom Strom. Die SIM-Karte soll im Modul eingesteckt sein.
2. Schließen Sie den IN1 Eingang kurz (die Nutzung eines Schalters wird dazu empfohlen).
3. Modul unter Speisestrom setzen (LED-Signale: Grün leuchtet dauernd, Rot blinkt).
4. Nach 5 Sekunden wechseln die LED-Signale (Rot leuchtet dauernd, Grün blinkt).
5. Beheben Sie den Kurzschluss am Eingang IN1.
6. Nach erneuten 5 Sekunden blinken Grün und Rot gleichzeitig.
7. Schließen Sie den Eingang IN1 wieder kurz und warten, bis sich das Modul an das Mobilfunknetz anschließt (das wird durch dauerndes Grün-Blinken gezeigt).



SICHERHEITSANWEISUNGEN

Zur Wahrung der Sicherheit, lesen Sie bitte folgende Anweisungen aufmerksam durch und folgen Sie diesen! Die eventuelle Nichteinhaltung der Anweisungen kann sowohl Sie, als auch Ihre Umgebung gefährden!

Das Produkt von TELL (im Weiteren „Gerät“) hat ein eingebautes Modem für Mobilkommunikation. Das eingebaute Modem kann im System 2G kommunizieren.

Das 2G Modem kann folgende Frequenzbänder benutzen:

850/900/1800/1900 MHz @GSM/GPRS

- **BENUTZEN SIE** das Gerät **NICHT** in einer solchen Umgebung, wo die Radiofrequenzstrahlung eine Gefahr darstellt, und wo eine Interferenz mit anderen Geräten auftreten kann, die das Funktionieren dieser Geräte stören kann – zum Beispiel Gesundheitsinstrumente!
- **BENUTZEN SIE** das Gerät **NICHT** bei hoher Luftfeuchtigkeit oder in der Nähe von gefährlichen Chemikalien oder beim Vorliegen von anderen physikalischen Belastungsgrößen!
- **BENUTZEN SIE** das Gerät **NICHT** außer dem angegebenen Betriebstemperaturbereich!

- **INSTALLIEREN SIE** das Gerät **NICHT** in gefährlicher Umgebung!
- **ES IST VERBOTEN**, das Gerät unter Spannung zu montieren / einzubinden. Im Interesse der leichten Abstellung des Stroms soll der Netzwerkadapter oder das Netzteil des Geräts an einem Ort sein, wo sie leicht zugänglich sind!
- **TRENNEN SIE** das Gerät **IMMER** von der Speisespannung bevor Sie anfangen zu montieren!
- **TRENNEN SIE** das Gerät **IMMER** von der Speisespannung, bevor Sie die SIM-Karte einlegen, entfernen oder tauschen!
- **ZUR AUSSCHALTUNG DES GERÄTS** trennen Sie alle Stromquellen von dem Gerät, einschließlich die Speisespannung und den USB-Anschluss!
- **DER AN DAS GERÄT ANGESCHLOSSENE** Computer soll in jedem Fall an die Schutzterde angeschlossen werden!
- **BENUTZEN SIE KEINEN** solchen Computer zur Programmierung des Geräts, der nicht an die Schutzterde angeschlossen ist. Zur Vermeidung der Erdschleife müssen die Netzteile des Computers und des Gerätes die gleiche Erdung benutzen!
- **VERSUCHEN SIE es NICHT**, das Gerät zu **REPARIEREN**. Das Gerät kann nur von einer qualifizierten Person repariert werden!
- **VERSORGEN SIE** das Gerät **MIT EINER ANGEMESSENEN STROMQUELLE!** Das Gerät funktioniert sicher und ordnungsgemäß nur bei der Nutzung eines solchen Netzteils, das auch die maximalen Werte der in dem Handbuch des Gerätes angegebenen Anforderungen leisten kann. Die genauen Daten sind im Handbuch des Gerätes und auf der Webseite <http://tell.hu> zu finden.
- **BENUTZEN SIE** das Gerät **NICHT** mit einem solchen Netzteil, das der Norm MSZ EN 60950-1 nicht entspricht!
- **VERTAUSCHEN SIE** die Polarität der Speisespannung **NICHT!** Binden Sie die Speisespannung immer der an dem Gerät gekennzeichneten Polarität entsprechend!
- **SCHLIEßEN SIE** den Stecker der Antenne **NICHT** an die Schutzterde. Verbinden Sie **WEDER** direkt, **NOCH** indirekt die Metallteile des Antennensteckers und die Modulterminale mit der Schutzterdung, weil dadurch das Modul beschädigt werden kann!
- **ACHTUNG!** Das Produkt verfügt über automatische Unterspannungs-Lockout-Schaltung (Under Voltage Lock Out) Funktion. Falls die Speisespannung unter den kritischen Wert fällt, schaltet das Modul automatisch aus.