

---

**Figyelmeztetés!**

Ez a kézikönyv információkat tartalmaz a készülék használatával és működésével kapcsolatos megkötésekről. Ezen információk a gyár garancia vállalásával kapcsolatosak. Ezért gondosan tanulmányozza át ezt a kézikönyvet!

---

# **PowerSeries** **neo**

## **Telepítői kézikönyv**



---

DSC HS2016/HS2032/HS2064/HS2128 v1.1

**A DLS5 fel/letöltő szoftverrel programozható**

Lezárva:2015.09.

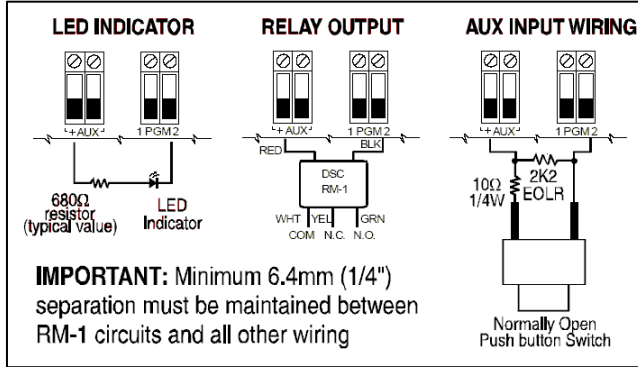
# Tartalomjegyzék

<b>Tartalomjegyzék</b> .....	<b>2</b>	<b>3.8 Helyi firmware frissítés</b> .....	<b>15</b>
<b>Bekötési ábrák</b> .....	<b>4</b>	<b>3.9 A rendszer tesztelése</b> .....	<b>15</b>
<b>PGM bekötés (LED, relé, kiegészítő bemenet)</b> .....	<b>4</b>	3.9.1 Telepítói séta teszt.....	15
<b>4 vezetékes füst érzékelő bekötése</b> .....	<b>4</b>	3.9.2 Az eseménytár megtekintése.....	15
<b>2 vezetékes füstérzékelő bekötése</b> .....	<b>4</b>	<b>4. fejezet – Rendszer működés</b> .....	<b>16</b>
<b>4 vezetékes füstérzékelő bekötése</b> .....	<b>4</b>	<b>4.1 Élesítés, hatástalanítás</b> .....	<b>16</b>
<b>Zóna bekötések</b> .....	<b>4</b>	<b>4.2 Globális és Partíciós billentyűzet működés</b> .....	<b>17</b>
<b>Telefonvonal bekötése</b> .....	<b>4</b>	4.2.1 Partíciós működés.....	17
<b>CO érzékelő bekötése</b> .....	<b>4</b>	4.2.2 Globális működés.....	17
<b>1. fejezet - A rendszer ismertetése</b> .....	<b>5</b>	<b>4.3 Címkek</b> .....	<b>17</b>
<b>1.1 A rendszerekről</b> .....	<b>5</b>	4.3.1 Rendszer címke.....	17
1.1.1 Az alappanel jellemzői.....	5	4.3.2 Zóna címkek.....	17
1.1.2 Az alappanel modellek.....	5	4.3.3 Partíció címkek.....	17
1.1.3 Kompatibilis eszközök.....	6	4.3.4 Modul címkek.....	17
<b>1.2 A leírásokról</b> .....	<b>6</b>	4.3.5 Esemény címkek.....	17
Telepítói kézikönyv.....	6	4.3.6 Kimeneti parancs címkek.....	17
Telepítési utasítás.....	6	<b>4.4 Figyelmeztetések</b> .....	<b>18</b>
Programozási táblázat.....	6	4.4.1 Ajtócsengő.....	18
Felhasználói leírás.....	6	4.4.2 Hőmérséklet kijelzés.....	18
<b>2. fejezet - Telepítés és vezetékezés</b> .....	<b>7</b>	4.4.3 Alacsony hőmérséklet kijelzés.....	18
<b>2.1 A telepítés lépései</b> .....	<b>7</b>	<b>4.5 Funkcióbillentyűk</b> .....	<b>18</b>
<b>2.2 Csatlakozó kiosztások</b> .....	<b>7</b>	Funkcióbillentyű opciók.....	18
AC csatlakozók - AC.....	7	<b>4.6 Nyelvválasztás</b> .....	<b>19</b>
Akkumulátor.....	7	<b>4.7 [*] Parancsok</b> .....	<b>19</b>
Segéd táp csatlakozók - AUX+ és GND.....	7	4.7.1 [*][1] Kiiktatás vagy Éjszakai élesítés.....	19
Sziréna kimeneti csatlakozó - BELL+ és BELL-.....	7	4.7.2 [*][2] Hiba megnézés.....	19
CORBUS csatlakozók - RED, BLK, YEL, GRN.....	7	4.7.3 [*][3] Riasztási memória.....	21
Programozható kimenetek - PGM1, PGM2, PGM3, PGM4.....	7	4.7.4 [*][4] Ajtócsengő KI / BE.....	21
Zóna bemenetek - Z1 – Z8.....	7	4.7.5 [*][5] Felhasználói kódok programozása.....	21
Telefon csatlakozók - TIP, RING, T-1, R-1.....	8	4.7.6 [*][6] Felhasználói funkciók programozása.....	23
PCLINK_1.....	8	4.7.7 [*][7] Felhasználói kimenet funkciók.....	24
PCLINK_2.....	8	4.7.8 [*][8] Telepítói programozás.....	24
<b>2.3 Vezetékezés</b> .....	<b>8</b>	4.7.9 [*][9] Élesítés belépési késleltetés nélkül.....	24
<b>2.4 A CORBUS működése és bekötése</b> .....	<b>8</b>	4.7.10 [*][0] Gyors élesítés/Gyors kilépés.....	24
<b>2.5 Terhelhetőség - Modulok és kiegészítők</b> .....	<b>8</b>	<b>4.8 SMS Parancsok és Vezérlés</b> .....	<b>24</b>
Modulok áramfelvétele (12 V <sub>DC</sub> ).....	8	<b>4.9 Képi ellenőrzés</b> .....	<b>24</b>
Vonali veszteség.....	9	<b>5. fejezet - Programozás</b> .....	<b>25</b>
Kapacitáshatárok.....	9	<b>5.1 Telepítói programozás</b> .....	<b>25</b>
<b>2.6 Vezetékezés - Modulok telepítése</b> .....	<b>9</b>	LED/KON billentyűzetről:.....	25
2.6.1 Zónabóvító modul.....	9	LCD billentyűzet.....	25
2.6.2 Kimeneti modul.....	9	<b>5.2 Decimális adatok programozása</b> .....	<b>25</b>
2.6.3 Vezeték nélküli vevőegység.....	9	<b>5.3 Hexadecimális adatok programozása</b> .....	<b>25</b>
2.6.4 Felügyelt tápegység modul.....	9	<b>5.4 Kapcsolós szekció programozása</b> .....	<b>25</b>
2.6.5 Billentyűzetek.....	9	<b>5.5 A programozott adatok megtekintése</b> .....	<b>26</b>
2.6.6 Audio ellenőrzési modul.....	10	LED és IKON billentyűzetek.....	26
2.6.7 Alternatív kommunikátor.....	10	LCD billentyűzet.....	26
2.6.8 Zónavezetékezés.....	10	<b>5.6 Kilépés programozói módból</b> .....	<b>26</b>
2.6.9 PGM kimenetek vezetékezése.....	11	<b>5.7 DLS programozás</b> .....	<b>26</b>
2.6.10 Sziréna kimeneti csatlakozó - BELL+ és BELL-.....	11	<b>6. fejezet - Programjellemzők</b> .....	<b>27</b>
2.6.11 Tápellátás.....	11	<b>6.1 Billentyűzeti címkek programozása</b> .....	<b>27</b>
<b>3. fejezet - Konfiguráció</b> .....	<b>12</b>	[000] Címke programozás.....	27
<b>3.1 Alap konfigurációs lépések</b> .....	<b>12</b>	<b>6.2 Zónák programozása</b> .....	<b>28</b>
<b>3.2 Billentyűzet használata</b> .....	<b>12</b>	[001] Zóna típusok.....	28
3.2.1 Speciális billentyűk.....	12	[002] Zóna attribútumok.....	30
3.2.2 LED visszajelzések.....	12	<b>6.3 Rendszer idők</b> .....	<b>31</b>
3.2.3 Adatok megadása.....	12	[005] Rendszer idők.....	31
<b>3.3 Beléptetés</b> .....	<b>12</b>	<b>6.4 Hozzáférési kódok</b> .....	<b>31</b>
3.3.1 Modul beléptetés.....	12	[006] Telepítő által definiálható kódok.....	31
3.3.2 Modul felügyelet.....	13	<b>6.5 PGM beállítás</b> .....	<b>32</b>
3.3.3 Vezeték nélküli eszközök beléptetése.....	13	[007] PGM programozás.....	32
<b>3.4 Partíciók működése</b> .....	<b>13</b>	[008] PGM időzítés.....	32
3.4.1 Partíciók engedélyezése.....	13	[009] PGM típusok.....	32
3.4.2 Bell/Sziréna működés megadása.....	13	[010] PGM Attribútumok.....	33
<b>3.5 Hibakijelzők</b> .....	<b>13</b>	[011] PGM Opciók.....	35
<b>3.6 Billentyűzetek partícióhoz rendelése</b> .....	<b>14</b>	<b>6.6 Kizárás programozás</b> .....	<b>35</b>
3.6.1 Globális zónák - Közös zónák.....	14	[012] Kizárás.....	35
3.6.2 Tűz és CO típusú zónák.....	14	<b>6.7 Rendszer opciók</b> .....	<b>36</b>
3.6.3 BELL/PGM hozzárendelés.....	14	[013] Első rendszer opciós kódok.....	36
3.6.4 Kommunikáció.....	14	[014] Második rendszer opciós kód.....	36
3.6.5 Gyári beállítás.....	14	[015] Harmadik rendszer opciós kód.....	37
Gyári alapértékek visszaállítása.....	14	[016] Negyedik rendszer opciós kód.....	37
<b>3.7 Alternatív kommunikátor beállítás</b> .....	<b>14</b>	[017] Ötödik rendszer opciós kód.....	38
3.7.1 Valós idejű óra.....	15	[018] Hatodik rendszer opciós kód.....	39
3.7.2 Kommunikációs utak.....	15	[019] Hetedik rendszer opciós kód.....	39
3.7.3 Kommunikációs opciók.....	15	[020] Nyolcadik rendszer opciós kód.....	40
3.7.4 Kommunikációs próbálkozások száma.....	15	[021] Kilencedik rendszer opciós kód.....	41
3.7.5 Felügyelet helyreállása.....	15	[022] Tizedik rendszer opciós kód.....	41
3.7.6 Távoli firmware frissítés.....	15	[023] Tizenegyedik rendszer opciós kód.....	42
		[024] Tizenkettedik rendszer opciós kód.....	42
		[025] Tizenharmadik rendszer opciós kód.....	43

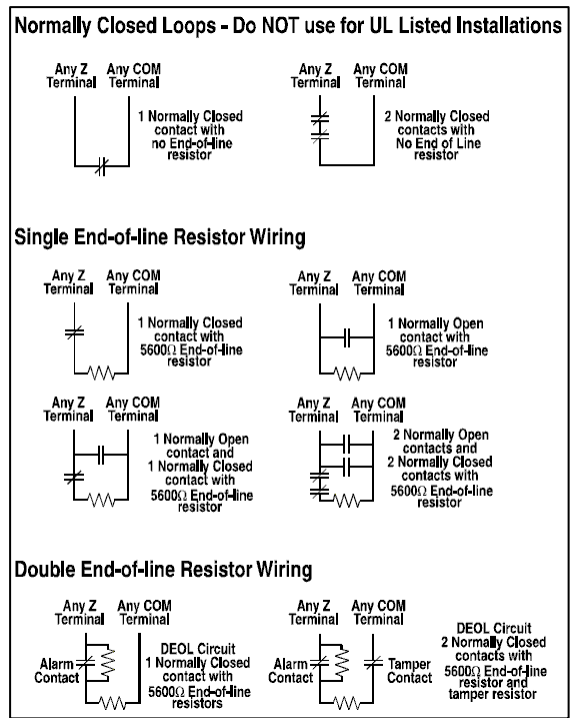
[040] Felhasználó azonosítás.....	43	[851] Alternatív kommunikátor programozása.....	54
[041] Felhasználó kód hossz.....	43	[860] Billentyűzet slot kijelzése.....	54
[042] Esemény ellenőrzés.....	43	[861]..[876] Billentyűzet programozás.....	54
<b>6.8 Partíció opciók.....</b>	<b>43</b>	<b>6.17 Template programozás.....</b>	<b>54</b>
[151]..[158] Partíció 1..8 Automata élesítés / hatástalanítás.....	43	[899] Template programozás.....	54
[200] Partíció kiválasztási maszk.....	44	<b>6.18 Rendszer információk.....</b>	<b>54</b>
[201]..[208] Zónák hozzárendelése a partíciók 1..8 -hoz ..	44	[900] Rendszer információ.....	54
<b>6.9 Kommunikátor.....</b>	<b>44</b>	<b>6.19 Telepítői sétateszt.....</b>	<b>54</b>
[300] Panel / Vevőegység Kommunikációs hívásirány.....	44	[901] Telepítői sétateszt engedélyezése / tiltása.....	54
[301] Telefonszámok programozása.....	44	<b>6.20 Module programozás.....</b>	<b>55</b>
[304] Hívásvárakoztatás tiltás tárcsázási kód.....	44	[902] Modul felügyelet.....	55
<b>6.10 Üzenetkódok.....</b>	<b>44</b>	[903] Modul lekérdezés.....	55
[307] Zóna üzenetkódok.....	44	<b>6.21 Tesztelés.....</b>	<b>55</b>
[308] Esemény üzenetkódok.....	45	[904] Vezeték nélküli modul elhelyezés teszt.....	55
<b>6.11 Kommunikátor programozás.....</b>	<b>48</b>	[912] Betanulási teszt.....	55
[309] Rendszer hívásirány.....	48	<b>6.22 Akkumulátor töltés beállítás.....</b>	<b>55</b>
[310] Azonosítók.....	48	[982] akkumulátor töltés beállítás.....	55
[311]-[318] Partíció hívásirány.....	48	<b>6.23 Gyári alapértékek.....</b>	<b>55</b>
[350] Kommunikátor formátumok.....	48	[989] Mesterkód gyári visszaállítása.....	55
[377] Kommunikációs változók.....	49	[990] Telepítői kizárás engedélyezve.....	56
[380] Első kommunikációs opciós kód.....	50	A központ és egyéb modulok gyári alapértékre állítása (szoftver reszet).....	56
[381] Második kommunikációs opciós kód.....	50	[991] Billentyűzetek gyári alapértékre állítása.....	56
[382] Harmadik kommunikációs opciós kód.....	51	[993] Alternatív kommunikátor gyári alapértékre állítása ..	56
[383] Negyedik kommunikációs opciós kód.....	51	[996] Vezeték nélküli vevő gyári alapértékre állítása.....	56
[384] Kommunikátor tartalék opciók.....	51	[998] HSM2955 gyári alapértékre állítása.....	56
[385] Audio modul behallgatási opciók.....	52	[999] Központ panel gyári alapértékre állítása.....	56
<b>6.12 DLS programozás.....</b>	<b>52</b>	A központ gyári alapértékre állítása (hardver reszet).....	56
[401] Első letöltési opciós kód.....	52	<b>7 fejezet - Template programozás.....</b>	<b>57</b>
[402] A letöltő számítógép telefonszáma (32 számjegy)...	53	<b>7.1 Zóna, ill. kommunikátor opciók.....</b>	<b>57</b>
[403] Letöltés hozzáférési kódja.....	53	<b>7.2 Első telefonszám.....</b>	<b>58</b>
[404] Letöltési/SA panel azonosító kód.....	53	<b>7.3 Rendszerazonosító kód.....</b>	<b>58</b>
[405] Kettős hívás időzítő.....	53	<b>7.4 Partícióazonosító kódok.....</b>	<b>58</b>
[406] Csengetések száma válaszadáshoz.....	53	<b>7.5 A letöltés hozzáférési kódja.....</b>	<b>58</b>
[407] SA hozzáférési kódja.....	53	<b>7.6 Partíció 1 1-es belépési késleltetés.....</b>	<b>58</b>
[410] Automatikus DLS/SA opciók.....	53	<b>7.7 Partíció 1 Kilépési késleltetés.....</b>	<b>58</b>
<b>6.13 Virtuális bemenetek.....</b>	<b>54</b>	<b>7.8 Telepítői kód.....</b>	<b>58</b>
[560] Virtuális zóna.....	54	<b>8. fejezet - Jegyzet.....</b>	<b>59</b>
<b>6.14 Napirend programozás.....</b>	<b>54</b>	<b>GARANCIA.....</b>	<b>60</b>
[601]-[604] Napirend 1..4.....	54		
[711]..[714] Ünnepnapi táblázat.....	54		
<b>6.15 Vezeték nélküli modul programozása.....</b>	<b>54</b>		
<b>6.16 Modul programozás.....</b>	<b>54</b>		
[850] Mobil térerősség.....	54		

# Bekötési ábrák

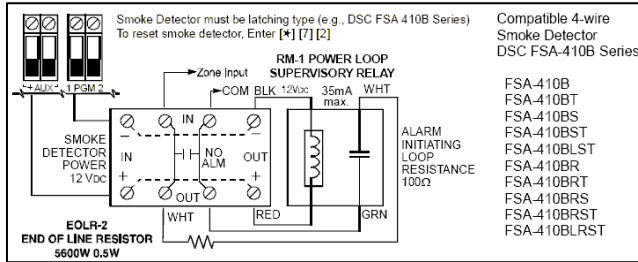
## PGM bekötés (LED, relé, kiegészítő bemenet)



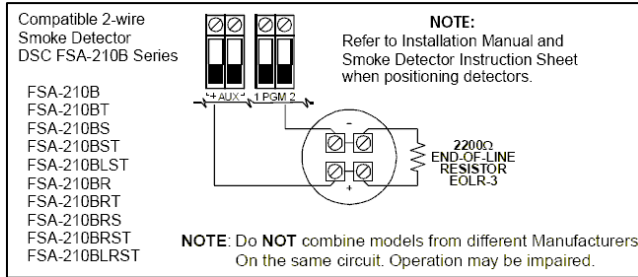
## Zóna bekötések



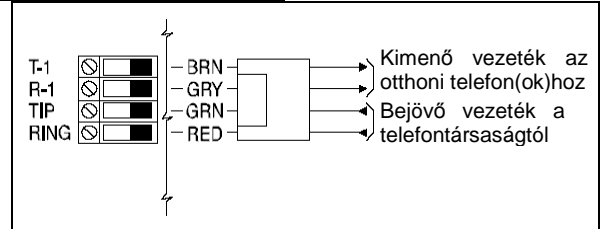
## 4 vezetékű füst érzékelő bekötése



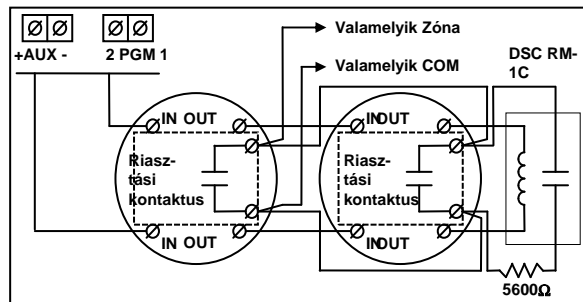
## 2 vezetékű füstérzékelő bekötése



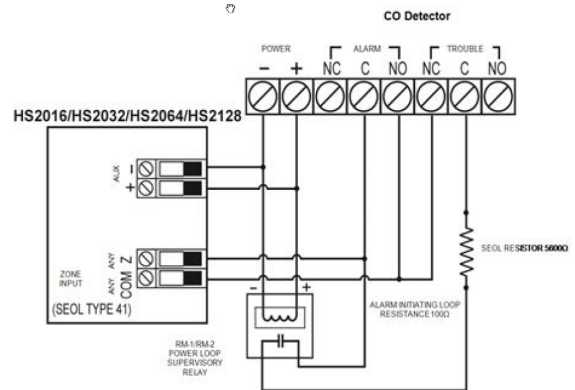
## Telefonvonal bekötése



## 4 vezetékű füstérzékelő bekötése



## CO érzékelő bekötése



# 1. fejezet - A rendszer ismertetése

## 1.1 A rendszerekről

A termékek CE jelöléssel vannak ellátva, megfelelnek az EN50131-1:2004 szabvány előírásainak.

A PowerSeries NEO behatolásjelző központ egy funkció gazdag, beállítható rendszer, mely lakossági és kisebb ipari felhasználásra is kitűnően alkalmazható. A központ támogatja mind a vezetékes, mind a vezeték nélküli érzékelőket is (megfelelő modulokkal). Ez a fejezet tartalmazza a központ alapvető tulajdonságait, a használható modulokat és a kompatibilis eszközöket.

### 1.1.1 Az alappanel jellemzői

A következő jellemzőkkel rendelkeznek a PowerSeries NEO behatolásjelző központok.

#### Zóna konfiguráció

- 6 teljesen programozható zóna (HS2016)
- 8 teljesen programozható zóna (HS2032/HS2064/HS2128)
- 40 zónatípus, 14 programozható zóna opció
- Alapállapotban zárt, egyszeres EOL, DEOL zónalezárás
- Vezetékes bővítés a HS2108 8 zónás bemenet bővítő modulal lehetséges
  - HS2016: 16 zónáig bővíthető (1 db HS2108 9-16 zóna)
  - HS2032: 32 zónáig bővíthető (3 db HS2108 9-32 zóna)
  - HS2064: 64 zónáig bővíthető (7 db HS2108 9-64 zóna)
  - HS2128: 128 zónáig bővíthető (15 db HS2108 9-128 zóna)
- Vezeték nélküli bővítés önálló vevőegységgel vagy billentyűzetbe épített vevőegységgel lehetséges
- Maximum 16 billentyűzet támogatása
- Maximum 32 távirányító kulcs vagy pánikjelző támogatása
- Maximum 95 proximity tag támogatása

#### Felhasználói kódok

- Felhasználói kódok
  - HS2016: 47 Felhasználói kód (2 szint)
  - HS2032: 71 Felhasználói kód (2 szint)
  - HS2064: 94 Felhasználói kód (2 szint)
  - HS2128: 94 Felhasználói kód (2 szint)
  - 1 Rendszer mesterkód (3 szint)
  - 1 Karbantartói/Örkód
  - 1 Telepítói kód (3 szint)
- Felhasználói kódonként programozható attribútumok (**Részletesen 3.2 fejezet**)

#### Programozható kimenetek

- HS2016, HS2032: 1 kisáramú kimenet (50 mA) a panelen PGM1
- 1 nagyáramú kimenet (300 mA) a panelen PGM2, 2 vezetékes füstérzékelő bekötési lehetőséggel
- HS2064, HS2128: 3 kisáramú kimenet (50 mA) a panelen PGM1, PGM3, PGM4
- Maximum 41 programozható opció
- Vezetékes bővítés a HS2208 8 kimenetes bővítő modulal, ill. a HS2204 4 kimenetes bővítő modulal lehetséges
  - HS2016: 22 kimenetig bővíthető
  - HS2032: 38 kimenetig bővíthető
  - HS2064: 80 kimenetig bővíthető
  - HS2128: 148 kimenetig bővíthető

## Rendszer felügyeleti jellemzők

A HS2016/HS2032/HS2064/HS2128 folyamatosan felügyel számos lehetséges zavar helyzetet, és ezeket visszajelzi különböző fény- és hangjelzésekkel. Több esemény esetén LCD szöveges billentyűzeten válthat azok megjelenítése között, vagy LED-es billentyűzeten a különböző fények jelzik a hibákat (a hibáknak nincs prioritása a megjelenítésnél).

#### Hibajelzések:

- AC hiba
- Alacsony akkumulátor feszültség
- AUX tápegység hiba
- Sziréna kimenet hiba
- Hiba (rövidzár), Szabotázs zónánként
- Tűz hiba
- Telefonvonal hiba (TLM)
- Kommunikációs hiba (FTC)
- Modul hiba (Felügyeleti, vagy szabotázs)
- Belső óra elvesztése
- RF Jam – RF, rádiófrekvenciás ütközés

#### További jellemzők

- 2 irányú vezeték nélküli eszközök
- Vizuális riasztás ellenőrzés (kép + hang)
- Proximity tag támogatás
- PGM napirendi beállítás
- Gyors élesítés
- Felhasználó, partíció, modul, zóna és rendszer címkék
- Programozható központi hurok választódók
- Billentyűzet és központ verzió megtekintése a billentyűzeten
- Ajtócsengő zónatípus
- Alacsony akkumulátor PGM típus

### 1.1.2 Az alappanel modellek

A következő jellemzőkkel rendelkeznek a PowerSeries NEO behatolásjelző központok.

	HS2016	HS2032	HS2064	HS2128
Alaplapi zónák	6	8	8	8
Vezetékes zónák	16 (1xHS2108)	32 (3xHS2108)	64 (7xHS2108)	128 (15xHS2108)
Vezeték nélküli zónák	16	32	64	128
Billentyűzeti zóna	8	8	8	8
Alaplapi PGM kimenetek	PGM1-50mA PGM2-300mA	PGM1-50mA PGM2-300mA	PGM1/3/4-50mA PGM2-300mA	PGM1/3/4-50mA PGM2-300mA
Bővítőn PGM kimenetek	22	38	80	148
Billentyűzetek	8	8	8	16
Partíciók	2	4	8	8
Vez. nélk. kulcs	16	32	32	32
Vez. nélk. hangj.	4	8	8	16
Vez. nélk. rep.	4	8	8	8
Felhasználói kód	47 + Mesterkód	71 + Mesterkód	94 + Mesterkód	94 + Mesterkód
Proximity tag	47	71	94	94
Hívható tel.szám	4	4	4	4
Felh. ált programozható szám	8	8	8	8
Eseménytár	500	500	500	1000
Felügy. tápegység HSM2300	3	3	3	4
Felügy. táp. – PGM HSM2204	1	1	3	4
PGM bőv. HSM2208	2	4	8	16
2 ir. vez. nélk. integr. modul	1	1	1	1

**1.1.3 Kompatibilis eszközök**

A következő eszközök kompatibilisek a központokkal.

*Megjegyzés: A következők táblázatban és a leírás további részében megadott eszköznevekben szereplő 'x' a működési frekvenciára utal: 9 (912-919MHz), 8 (868 MHz), 4 (433 MHz).*

Modulok	
Vezeték nélküli billentyűzet	HS2LCDWFx HS2LCDWFx HS2LCDWFx
Vezetékes billentyűzet beépített 2-irányú vezeték nélküli integrációs modullal	HS2LCDFx HS2LCDFx HS2LCDFx HS2LCDFx
Vezetékes billentyűzet	HS2LCD HS2LCDP HS2ICN HS2ICNP HS2LED
2-irányú vezeték nélküli integrációs modul	HSM2HOSTx
8 zónás bővítő	HSM2108
8 kimenetes PGM bővítő	HSM2208
Tápegység	HSM2300
4 kimenetes PGM bővítő	HSM2204
Alternatív kommunikátor	3G2080 3G2080R TL280 TL280R TL2803G TL2803GR PCL422
Vezeték nélküli eszközök	
Vez. nélk. PG füst érzékelő	PGx926
Vez. nélk. PG kombinált füstérezékelő	PGx916
Vez. nélk. PG CO érzékelő	PGx913
Vez. nélk. PG PIR mozgásérezékelő	PGx904(P)
Vez. nélk. PG PIR mozg.érz. + kamera	PGx934(P)
Vez. nélk. PG függöny lencses mozg.érz.	PGx924
Vez. nélk. PG kombinált mozg. érz.	PGx984(P)
Vez. nélk. PG tükrös mozg. érz.	PGx974(P)
Vez. nélk. PG kültéri mozgásérezékelő	PGx994
Vez. nélk. PG üvegtörés érzékelő	PGx912
Vez. nélk. PG rezgésérezékelő	PGx935
Vez. nélk. PG vízérezékelő	PGx985
Vez. nélk. PG hőmérséklet érzékelő (belt.)	PGx905
Kültéri hőm. érzékelő szonda	PGTemp-Probe
Vez. nélk. PG kulcs	PGx939
Vez. nélk. PG kulcs	PGx929
Vez. nélk. PG pánikjelző	PGx938
Vez. nélk. PG 2 gombos kulcs	PGx949
Vez. nélk. PG beltéri hangjelző	PGx901
Vez. nélk. PG kültéri hangjelző	PGx911
Vez. nélk. PG repeater	PGx920
Vez. nélk. PG nyitásérezékelő	PGx975
Vez. nélk. PG nyit.éz. kontakt. bemenettel	PGx945
Távfelügyeleti vevőállomás	
SG-System I,II,III,IV,5 egyéb multiformátumú (telefonvonalas) vevőegység	
Dobozok	
PC5003C:	HS2016/HS2032/HS2064/HS2128 vezérlő panelhez. 248mm*297mm*76mm

**1.2 A leírásokról****Telepítői kézikönyv**

Ez a füzet a telepítők számára biztosítja a rendszer telepítéséhez szükséges programozási információkat.

1. fejezet - A rendszer ismertetése
2. fejezet - Telepítés és vezetékezés
3. fejezet - Konfiguráció
4. fejezet - Rendszer működés
5. fejezet - Programozás
6. fejezet - Program jellemzők
7. fejezet - Template programozás
8. fejezet - Jegyzet

**Telepítési utasítás**

A Telepítési leírásban találhatóak az alap telepítési, vezetékezési és programozási információk a PowerSeries HS2016, HS2032, HS2064 és HS2128 központokhoz.

**Programozási táblázat**

A Programozási táblázat tartalmazza az összes programozási szekció részletes listáját, mely mellett lehetőség van a beállított értékek rögzítésére. Ha bővítő modulokat ad a rendszerhez, nézze meg azok Telepítési utasításait is.

**Felhasználói leírás**

A Felhasználói leírásban a végfelhasználók számára a rendszer kezelésével kapcsolatos információk találhatóak.

## 2. fejezet - Telepítés és vezetékezés

Az alábbiakban a készülékek és zónák telepítésének és vezetékezésének részletes leírása olvasható.

### 2.1 A telepítés lépései

Az alábbi lépések a panel telepítéséhez nyújtanak segítséget. Javasoljuk, hogy először olvassa át a teljes fejezetet, hogy képet alkothasson a telepítés menetéről. Ezt követően körültekintően vegye sorra az egyes lépéseket. A segédlet alapján hatékonyan csökkentheti a telepítési és szerelési időt, valamint a hibákat.

#### 1. lépés. Vázlatkészítés

Készítsen vázlatos rajzot az épületről és tüntessen fel rajta minden megfigyelendő helyiséget, zóna bővítőt, billentyűzetet és a szükséges egyéb modulokat.

#### 2. lépés. A panel bekötése

Válasszon a panel számára egy száraz helyet, a közelben legyen folyamatos AC tápforrás és bejövő telefonvonal. **A doboz rögzítése előtt helyezze be az áramköri lapot tartó bolhát a doboz hátoldala felől.**

*Megjegyzés: Csak a teljes vezetékezés után csatlakoztassa a hálózati feszültséget!*

#### 3. lépés. A CORBUS vezetékezése (2.4 fejezet)

Kösse be CORBUS-t minden modulhoz.

#### 4. lépés. Zónák hozzárendelése a bővítőkhöz (2.6 fejezet)

Ha bővítő modult használ, akkor azokat be kell konfigurálni ahhoz, hogy a központ helyesen felismerje, mely zóna mely bővítőhöz tartozik.

#### 5. lépés. Zónavezetékezés (2.10 fejezet)

Feszültségmentes állapotban végezzen el minden zóna vezetékezését. Kövesse a 2.10 fejezetben közölt útmutatót a zónák (alappályában zárt hurkok, egyszerű EOL ellenállás, kettős EOL ellenállások, zóna bővítő, tűz zónák és kulcsos kapcsolású élesítő zónák) bekötésekor.

#### 6. lépés. A vezetékezés befejezése

Készítse el az összes többi vezetékezést, így a csengők, vagy szirénák, telefonvonal kapcsolatok, földelés bekötését és az esetleg felmerülő egyéb vezetékezési munkákat. Kövesse a 2.2 fejezetben („Csatlakozó kiosztások”) adott útmutatókat.

#### 7. lépés. Élessze a vezérlő panelt

A zónák és a CORBUS vezetékezési munkálatait befejezve helyezze feszültség alá a panelt. Először az akkumulátort csatlakoztassa, majd utána az AC-t.

*Megjegyzés: A panelt csak akkumulátorról nem lehet indítani!*

#### 8. lépés. A billentyűzetek hozzárendelése (2.7 fejezet)

A billentyűzeteket különböző címekhez (slot) kell hozzárendelni, hogy megfelelően ellenőrizhetők legyenek. Kövesse a 2.7 fejezetben adott útmutatót a billentyűzetek kijelölésekor.

#### 9. lépés. A rendszerfelügyelet (2.8 fejezet)

Miután minden modult csatlakoztatott a CORBUS-hoz, felügyelet engedélyezése szükséges. Ha engedélyeztük a felügyeletet, akkor a panel képes kijelezni a modulkommunikációs hibát. Kövesse a 2.8 fejezet utasításait.

#### 10. lépés. A rendszer programozása (4. és 5. fejezet)

A 4. fejezet a panel programozásának teljes leírását adja. Az 5. fejezet a különféle programozási lehetőségek, a lehetséges opciók és funkciók teljes leírását tartalmazza. A *programozási munkalapot a rendszer programozása előtt ajánlott teljesen kitölteni.*

#### 11. lépés. A rendszer ellenőrzése

Teljes egészében ellenőrizze a panelt és bizonyosodjon meg a különféle funkciók programozásnak megfelelő működéséről.

### 2.2 Csatlakozó kiosztások

#### AC csatlakozók - AC

A panelhez 16,5 V feszültségű 40 VA-es transzformátor szükséges. Kapcsolja a transzformátort egy folyamatos AC tápforráshoz, majd kösse ezekhez a csatlakozókhoz.

*Megjegyzés: A transzformátort csak a vezetékezés befejezése után csatlakoztassa! Először az akkumulátort csatlakoztassa a rendszerre, majd utána az AC-t.*

#### Akkumulátor

Az akkumulátor tartalék áramforrásul szolgál a hálózati tápkiesés esetére, valamint kiegészítő áramot szolgáltat azokban az esetekben, amikor a panelnek a transzformátor kimeneténél nagyobb áramerősségre van szüksége (pl. riasztáskor).

*Megjegyzés: Az akkumulátort csak a vezetékezés befejezése után csatlakoztassa!*

A piros akkumulátor vezetékét csatlakoztassa az akkumulátor pozitív, a feketét pedig a negatív sarkához.

Normál akkumulátortöltés: 400 mA. 4 Ah-s, vagy 7 Ah-s akkumulátorhoz használható.

Nagyáramú akkumulátortöltés: 700 mA. 14 Ah-s, vagy 24 Ah-s akkumulátorhoz használható.

*Megjegyzés: A Szekció [982][000] Opció 1 BE állapotba állításával engedélyezhető a nagyáramú akkumulátortöltés, ha 14 Ah-s, vagy 24 Ah-s akkumulátort használ.*

*Megjegyzés: Először az akkumulátort csatlakoztassa a rendszerre, majd utána az AC-t.*

#### Segéd táp csatlakozók - AUX+ és GND

Ez a csatlakozó 12 V<sub>DC</sub>, 700 mA-es áramot szolgáltat, tápellátást igénylő berendezések számára. Bármely táplálást igénylő berendezés pozitív pontját kösse az AUX+ csatlakozóhoz, a negatív pontot pedig a GND-hez. Az AUX+ kimenet védett: Ha e csatlakozóról túlságosan nagy áramerősség folyik (pl. rövidzárlat), akkor a panel átmenetileg lezárja a kimenetet mindaddig, míg a hiba el nem járul.

*Megjegyzés: Ha 14 Ah-s akkumulátort használ, és 24 órás használhatósági időt szeretne, akkor a maximális AUX áram 480 mA lehet.*

#### Sziréna kimeneti csatlakozó - BELL+ és BELL-

Ez a csatlakozó 12 V, 700 mA áramot szolgáltat (készenléti akkumulátorral 2 A), csengők, szirénák, villogók, vagy egyéb riasztás-jelző készülékek számára. Kösse be bármely riasztás-jelző berendezés pozitív bemenetét (töltés) a BELL+ -hoz, a negatív indító pontját pedig a BELL- -hoz. A berendezés negatív bemenetét (töltés) pedig az AUX- pontra kösse. A BELL kimenet védett: ha e csatlakozóról túlságosan nagy áramerősség folyik (pl. rövidzárlat), akkor a kimenet védelme lekapcsolja azt.

A BELL kimenet felügyelt. Ha nem használ riasztás-jelző készüléket, akkor kössön egy 1000 Ohmos ellenállást a BELL+ és a BELL- közé. Ezáltal elkerülhető, hogy a panel hibajelentést küldjön.

*Megjegyzés: A kimenet 2 A-es védelemmel.*

*Megjegyzés: Folyamatos, szaggatott és háromhangú riasztás jelzés választható.*

*Megjegyzés: bizonyos szirénák nem támogatják a szaggatott és háromhangú hangjelzéseket.*

#### CORBUS csatlakozók - RED, BLK, YEL, GRN

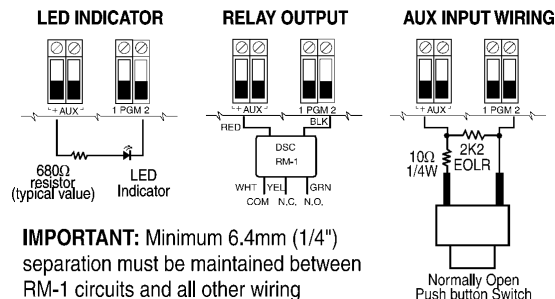
A CORBUS a panel és a modulok közti kétirányú kommunikációt biztosítja. Minden modulnak négy CORBUS csatlakozója van, ezeket a panel négy CORBUS csatlakozójához kell kapcsolni.

#### Programozható kimenetek - PGM1, PGM2, PGM3, PGM4

Minden PGM kimenet úgy van megtervezve, hogy amikor a panel aktiválja azt, akkor a kimenet a földre kapcsol. Csatlakoztassa az eszköz pozitív pontját (+) az AUX+ hoz, a negatív pontját a PGM-hez.

A PGM1, PGM3, PGM4 kimenetek 50 mA-rel terhelhetőek. Általában LED-ek, csipogók működtetésére használhatóak.

A PGM2 nagyáramú kimenet 300 mA terhelhetőséggel. Ha nagyobb áram szükséges, mint 300 mA, akkor relét kell használni. A PGM2 beállítható kiegészítő bemenetként is

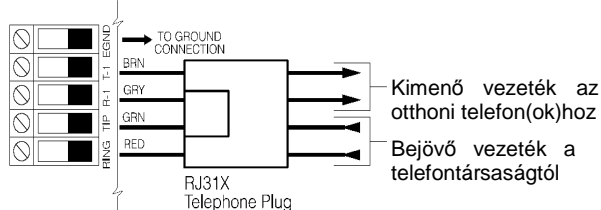


#### Zóna bemenetek - Z1 – Z8

Minden érzékelő eszközt a panel valamelyik zónájához kell csatlakoztatni. Több érzékelő eszköz is csatlakoztatható ugyanazon zónához, de célszerű minden zónához csak egy érzékelőt csatlakoztatni. A zónavezetékezéssel a 2.10 fejezet „Zónavezetékezés” foglalkozik.

**Telefon csatlakozók - TIP, RING, T-1, R-1**

Amennyiben a felügyeletre való kommunikációhoz, vagy a letöltéshez telefonvonalra van szükség, csatlakoztasson egy RJ-31X jack dugót az alábbi módon:



**Megjegyzés:** A hibamentes üzemelés érdekében a vezérlő panel és a telefontársaság berendezése közé tilos más telefonkészüléket iktatni!

Ne csatlakoztassuk a riasztó panel kommunikátorát FAX számára létrehozott telefonvonalhoz! Ezekon a vonalakon hangszűrők lehetnek, melyek bonthatják a vonalat minden olyan esetben, mikor a FAX jeltől eltérő jeleket érzékelnek. Ez hibás adatátvitelt eredményezhet.

**PCLINK\_1**

Az adapter biztosít megfelelő kapcsolatot a helyi letöltéshez. A hagyományos DSC PCLink csatlakozó használható az adatok áttöltéséhez. A panelen található 5 tűs csatlakozóból a RED csatlakozónak szabadon kell maradnia.

**PCLINK\_2**

Az alternatív kommunikátor csatlakoztatására szolgál. Használható az adapter a helyi letöltéshez is.

**2.3 Vezetékezés**

Tartsa be a vonatkozó erős és gyengeáramú kábelezési utasításokat, szabványokat.

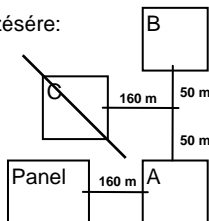
**2.4 A CORBUS működése és bekötése**

A CORBUS a panel és a hozzá csatlakozó modulok közti kommunikációt biztosítja. A piros (AUX+) és a fekete (AUX-) csatlakozók a tápellátást biztosítják, amíg a sárga (YEL) és a zöld (GRN) az órajel, ill. az adatátvitel számára szolgálnak. A panel négy CORBUS csatlakozóját minden egyes modul négy CORBUS csatlakozójához, ill. vezetékéhez kell csatlakoztatni.

Az alábbiakra feltétlenül ügyeljünk:

- a CORBUS-hoz legalább 0,5 mm átmérőjű kétpár, sodrott vezeték szükséges.
- a modulokat köthetjük közvetlenül a panelhez, vagy felfűzhetjük őket.
- a modulok bárhol csatlakoztathatók a CORBUS-hoz, nem szükséges különálló CORBUS vezeték a billentyűzethez, bővíthető.
- egy modul sem lehet 305 m-nél nagyobb távolságra a paneltől (vezeték hosszban számolva).
- árnyékolt vezeték nem szükséges, csak akkor használjuk, ha erős RF zavar lép fel a védendő térben

Példa a CORBUS vezetékvezetésére:

**MEGJEGYZÉS:**

Az (A) modul vezetékvezetése **helyes**, mert a paneltől mért távolsága vezeték hosszban nem haladja meg a 305 métert. A (B) modul vezetékvezetése **helyes**, mert a paneltől mért távolsága vezeték hosszban nem haladja meg a 305 métert. A (C) modul vezetékvezetése **NEM helyes**, mivel a paneltől mért távolsága vezeték hosszban meghaladja a 305 métert.

**2.5 Terhelhetőség - Modulok és kiegészítők**

A HS2016/HS2032/HS2064/HS2128 rendszer biztonságos működése érdekében a vezérlő panel és a bővíthető berendezések kimeneti terhelhetőségét nem szabad túllépni. Ügyeljünk az alábbi adatokra, hogy ez által kiküszöbölhessük a rendszer valamely egységének esetleges túlterhelését és károsodását.

Eszköz	Kimenet	Maximum terhelhetőség (12 V <sub>DC</sub> )
HS2016 HS2032 HS2064 HS2128	AUX:	700 mA folyamatos terhelésre. Minden billentyűzet, bővíthető modul és kiegészítő eszköz terhelés, mely az AUX és a CORBUS-ra van csatlakoztatva. Legalább 100 mA-t számoljon CORBUS terhelésre.
	BELL:	700 mA folyamatos terhelésre. Rövid ideig 2 A is lehet a terhelés (megfelelő akkumulátor esetén).
HSM2208	AUX:	250 mA folyamatos terhelésre. Az áramát a központ AUX/CORBUS terhelésbe bel kell számolni.
HSM2108	AUX:	100 mA folyamatos terhelésre. Az áramát a központ AUX/CORBUS terhelésbe bel kell számolni.

**Alaplap Áramerősség Kalkuláció**

Maximum (Készenlét vagy riasztás)

AUX (700mA max.) (beleértve a PGM-eket)	<input type="text"/>
CORBUS (700mA max.)***	<input type="text"/>
PCLink+ (Alt. komm.: 125mA)	<input type="text"/>
<hr/>	
Teljes (700mA-t nem lépheti túl)	<input type="text"/>

\*\*\* Nézze meg az áramfelvételi táblázatot.

**Modulok áramfelvétele (12 V<sub>DC</sub>)**

Eszköz	Áram (mA)	X	Meny-nyiség	Teljes (mA)
HS2LCD	100	X		
HS2ICN	100	X		
HS2LED	100			
HS2LCDP	100	X		
HS2ICNP	100	X		
HS2LCDRF	100	X		
HS2ICNRF	100	X		
HS2ICNRFP	100	X		
A szükséges áramerősség=				
HSM2108*	30	X		
HSM2208*	40	X		
HSM2300/ HSM2204*	35	X		
HSM2HOSTx	35	X		
3G2080(R)/ TL2803G(R)/ TL280(R)	125 (PCLink)	X		
Teljes "CORBUS" áramerősség=				

\* A kimenetek terhelése tovább növeli a modul áramfelvételét! Ezeket is hozzá kell adni a VAUX, CORBUS terheléséhez. Olvassa el figyelmesen a gyártó utasításait, hogy helyes képet kapjon a maximális áram-szükségletekről (normál, vagy riasztott állapotban). Ezekkel az értékekkel számolhat a terhelhetőség megállapításakor. Ügyeljen rá, hogy a csatlakoztatott berendezések semmilyen működési formában ne terheljék túl a rendszert.



**Vonali veszteség**

A vezetéken továbbított feszültség az ellenállás miatt csökken. Ezt a csökkenést ellenőrizni kell minden alkalommal. A rendszer megfelelő működéséhez a moduloknál szükséges a minimum 12.5 V DC megléte (ha az AC rendszerben és az akkumulátor töltött). Ha nincs meg a kellő feszültség, a rendszer bizonytalanul működik. Ennek elkerülése következő módokon történhet:  
 1. Csatoljon egy HSM2300/2204 tápegységet a modul elé, hogy ellássa azt a szükséges energiával.  
 2. Csökkentse a huzal hosszát.  
 3. -Növelje a huzal keresztmetszetét.

**Kapacitáshatárok**

A kapacitás növekedése a rendszer lelassulását, valamint az adatok elvesztését eredményezheti. A kapacitás minden méterrel növekszik, amelyet a "Corbus"-hoz csatolnak. A huzal kapacitásjellemzője meghatározza a max. huzalozási távolságot. Például egy 22-es (AWG), nem árnyékolt, 4 vezetékes huzal tipikus kapacitásjellemzője 20 pF/ft (azaz 20nF/1000 ft). Minden újabb 1000 "láb" hozzáadott vezeték-függetlenül attól, hogy merre megy - 20nF-al növeli a "Combus" kapacitását. A következő ábra a teljes huzalhosszot mutatja a jellemző huzalkapacitások függvényében.

A huzal kapacitása 1000'-onként (300m)	A teljes "Combus" vezeték hossza
15nF	5300'/1616m
20nF	4000'/1220m
25nF	3200'/976m
30nF	2666'/810m
35nF	2280'/693m
40nF	2000'/608m

A párhuzamosan futó vezetékek ugyancsak növelik a kapacitás értékét. Például egy 20nF-os vezeték használatakor a következő lehetőségek vannak:

- Négy vezeték fut 1000'/305 m -en
- Hat vezeték fut 666'/203 m-en
- Nyolc vezeték fut 500'/152 m-en
- Tíz vezeték fut 400'/122 m-en stb...

*Megjegyzés: Keresse fel a huzal gyártóját a jellemző kapacitás értékek ügyében.*

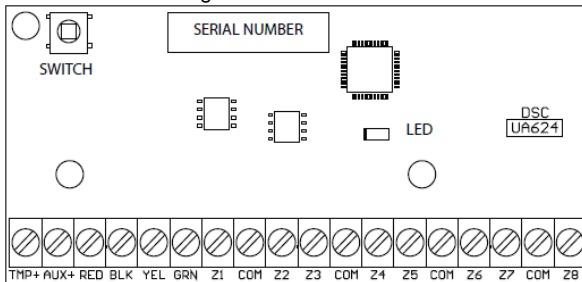
**2.6 Vezetékezés - Modulok telepítése**

Feszültség mentesítse (AC és akkumulátor is) a központot és a bővítőket amíg a modulokat beköti.

**2.6.1 Zónabővítő modul**

A fő panelen nyolc zónabemenet található: Z1-Z8. (HS2016 esetén hat darab: Z1-Z6.) A HSM2108 zónabővítők a zónaszám növelésére használhatók. A bővítő paneleken a zónák nyolcas csoportokban vannak. A bővítők automatikusan beléptetődnek a következő szabad helyre. A modult a CORBUS RED, BLK, YEL és GRN csatlakozóihoz kell kötni. A modul áramfelvétele: 30mA.

A HS2016 1 modulal 9-16 zónáig, a HS2032 3 modulal 9-32 zónáig, a HS2064 7 modulal 9-64 zónáig és a HS2128 15 modulal 9-128 zónáig bővíthető.

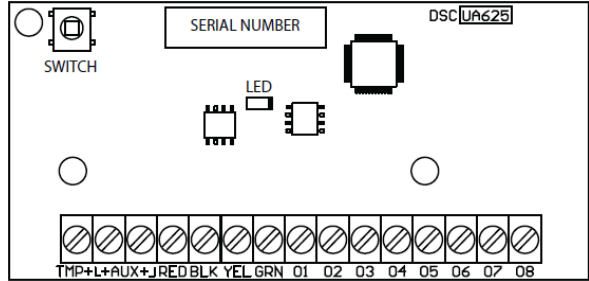


Nézzze meg a HSM2108 telepítési leírását további információért.

**2.6.2 Kimeneti modul**

A HSM2208 kimenetbővítő a PGM-ek számának növelésére használhatók. A bővítő paneleken a PGM-ek nyolcas csoportokban vannak. A bővítők automatikusan beléptetődnek a következő szabad helyre. A modult a CORBUS RED, BLK, YEL és GRN csatlakozóihoz kell kötni. A modul áramfelvétele: 40mA (+PGM-ek terhelése).

A HS2016 2 modulal, 16 PGM-mel, a HS2032 4 modulal, 32 PGM-mel, a HS2064 8 modulal, 64 PGM-mel és a HS2128 16 modulal, 128 PGM-mel bővíthető



**2.6.3 Vezeték nélküli vevőegység**

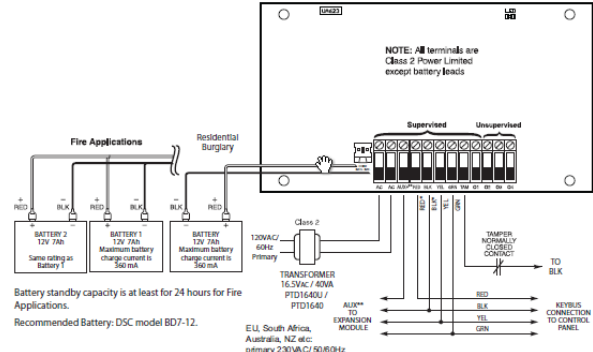
A HSM2HOSTx 2 irányú vezeték nélküli integrációs modul biztosítja a kommunikációt a vezeték nélküli érzékelők és a központ között. A modult a CORBUS RED, BLK, YEL és GRN csatlakozóihoz kell kötni. A modul áramfelvétele: 35mA.

**2.6.4 Felügyelt tápegység modul**

A HSM2300/2204 felügyelt tápegység / nagyáramú kimeneti modul 1A-es tápegységgel rendelkezik, ill. 4 kimenetet ad a rendszerhez (HSM2204). A bővítők automatikusan beléptetődnek a következő szabad helyre. A modult a CORBUS RED, BLK, YEL és GRN csatlakozóihoz kell kötni. A modul áramfelvétele : 35mA (a CORBUS-on).

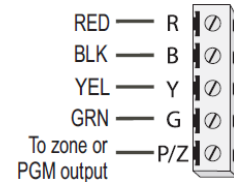
A HS2016 3/1 modulal, a HS2032 3/1 modulal, a HS2064 3/3 modulal és a HS2128 4/4 modulal bővíthető.

Ha a HSM2204 O1-es (1-es kimenete) nincs használva, akkor a 1 kOhm-os ellenállással le kell zárni az AUX+-hoz.



**2.6.5 Billentyűzetek**

A billentyűzeteket a CORBUS RED, BLK, YEL és GRN csatlakozóihoz kell kötni.



A HS2LCD, HS2ICON és HS2LED billentyűzetek Z/P csatlakozóval rendelkeznek. Ez a csatlakozó beállítható bemenetnek (zóna) vagy kimenetnek (PGM).

A zónát a Z/P és a B csatlakozókhoz kell kötni. Ha tápellátásra is szükség van, azt az R (pozitív) és B (negatív) csatlakozókról lehet biztosítani.

Ha lezáró ellenállást használunk, akkor a billentyűzeti zóna követi a központra beállított lezáró ellenállás (NC/EOL/DEOL lezárású) beállítását, az ott leírtak az érvényesek. A lezáró ellenállás(ok)at ne a billentyűzetben helyezzük el, hanem a csatlakoztatott eszközben.

A PGM kimenetként a Z/P és a R csatlakozókat lehet felhasználni.

**Billentyűzeti zónák kijelölése**

Ha használni kívánja a billentyűzeti zóna bemeneteket, akkor a bemenet használatához egy zóna számot kell rendelni a telepítói programban.

Először biztosítani kell azt, hogy az összes billentyűzet a rendszerben be legyen léptetve a Szekció [902]-ben.

Ezután következhet a billentyűzet programozása a Szekció [861]-[876] billentyűzetenként az Alszekció [011]-ben a zónák megadása. Háromjegyű számmal adhatja meg, hogy az adott billentyűzet zónája hányas számú zóna legyen. Ha valamelyik billentyűzetben nem használja ki a zónabemenetet, akkor oda 000-t kell programozni.

*Megjegyzés: Ha meglévő zónára (központi panel, bővítő) programozza, akkor az a zónabemenet nem fog működni.*

Egy billentyűzeti zónához definiálni kell a zóna típusát és jellemzőit is a megfelelő működéshez (Szekció [001] és Szekció [001]). A zónákat a megfelelő partícióhoz is hozzá kell rendelni.

**2.6.6 Audio ellenőrzési modul**

Bővebb információkért nézze meg a modul leírását.

**2.6.7 Alternatív kommunikátor**

Bővebb információkért nézze meg a modul leírását.

**2.6.8 Zónavezetékezés**

A zónák vezetékvezésére több eltérő lehetőség van a választott programozási opció szerint. A panel programozható felügyelt alapállapotban zárt (NC), egyszeres lezárású (EOL), kettős lezárású (DEOL) hurokknak.

Az alábbiakban a különböző típusú zónalezárásokat láthatjuk.

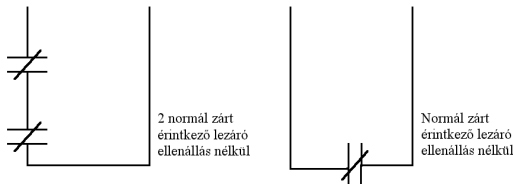
*Megjegyzés: Bármely zóna, amelynek programozása Tűz vagy 24 órás Felügyelt, egyszeres EOL ellenállás lezárást kíván, függetlenül a választott zóna felügyelettől (Szekció [013], Opció 1, 2).*

Ha megváltoztatjuk a zóna felügyeletet DEOL-ról EOL-ra vagy NC-ről EOL-ra, akkor a teljes rendszert le kell kapcsolnunk a tápfeszültségről, és újra kell indítani. Ellenkező esetben a zónák nem fognak biztonságosan működni.

**Alapállapotban zárt hurok NC**

Az NC lezárású hurok a Szekció [013]-ban az Opció 1 bekapcsolásával és az Opció 2 kikapcsolásával engedélyezhető.

Valamelyik Zóna kivezetés Valamelyik COM kivezetés Valamelyik Zóna kivezetés Valamelyik COM kivezetés



Az alábbiakban megadjuk a zóna állapotát bizonyos helyzetekben:

**Hurok ellenállás**

0 Ω (zárlat, hurok zárlat)  
Végtelen

**Hurok állapot**

nyugalmi állapot  
riasztás (nyitott kontaktus)  
(szakadt vezeték, nyitott hurok)

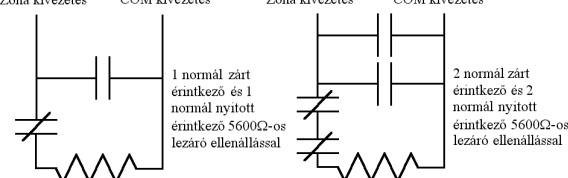
**Egyszeres lezáró (EOL) ellenállások (5600Ω)**

Az egyszeres lezárású hurok a Szekció [013]-ban az Opció 1 és Opció 2 kikapcsolásával engedélyezhető.

Valamelyik Zóna kivezetés Valamelyik COM kivezetés Valamelyik Zóna kivezetés Valamelyik COM kivezetés



Valamelyik Zóna kivezetés Valamelyik COM kivezetés Valamelyik Zóna kivezetés Valamelyik COM kivezetés



*Megjegyzés: Ez az opció alapállapotban zárt (NC), vagy alapállapotban nyitott (NO) érzékelő berendezések és kontaktusok esetén választható.*

Az alábbiakban megadjuk a zóna állapotát bizonyos helyzetekben:

**Hurok ellenállás Hurok állapot**

0 Ω (zárlat, hurok zárlat) riasztás (nyitott kontaktus)  
5600 Ω (zárt kontaktus) nyugalmi állapot  
Végtelen riasztás (nyitott kontaktus)

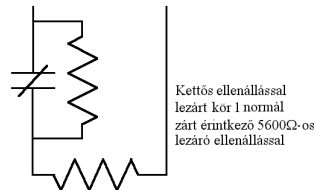
(szakadt vezeték, nyitott hurok)

**Kettős lezáró (DEOL) ellenállások**

A kettős lezárású hurok lehetővé teszi a panel számára, hogy egy zóna esetében meghatározza, hogy riasztás, szabotázs vagy hiba (rövidzárlat) történt.

A dupla lezárású hurok a Szekció [013]-ban az Opció 1 kikapcsolásával, és az Opció 2 bekapcsolásával engedélyezhető.

Valamelyik Zóna kivezetés Valamelyik COM kivezetés



*Megjegyzés: Ha a kettős ellenállás lezárású hurokot használunk, akkor minden vezetékes zónát kettős EOL ellenállással kell vezetékvezetni, kivéve a Tűz és a 24 órás felügyelt zónákat. Nem használható kettős lezárás Tűz vagy 24 órás felügyelt zónánál! Nem használható Tűz zónaként a billentyűzet, ha a kettős lezárású hurok engedélyezett!*

*Megjegyzés: Ez az opció csak alapállapotban zárt (NC) érzékelő berendezések és kontaktusok esetén választható. Egy zónához csak egy NC kontaktus kapcsolható, egy hurkon több érzékelő berendezés, vagy kontaktus nem megengedett.* Az alábbiakban megadjuk a zóna állapotát bizonyos helyzetekben:

**Hurok ellenállás Hurok állapot**

0 Ω (zárlat, hurok zárlat) hiba  
5600 Ω (zárt kontaktus) nyugalmi állapot  
11200 Ω (nyitott kontaktus) riasztás (nyitott kontaktus)  
Végtelen tamper, szabotázs  
(szakadt vezeték, nyitott hurok)

**Kulcsos kapcsoló vezetékvezése**

Lehetséges a zónák kulcsos kapcsolóra programozása, a vezetékvezés megegyezik a normál zóna lezárásokkal.

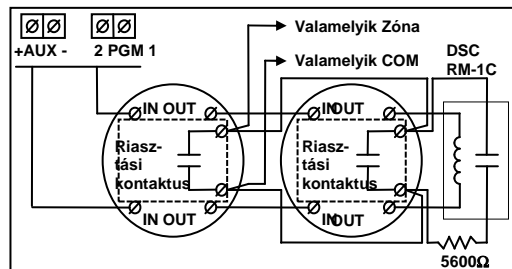
A kulcsos kapcsoló zónák működése a "Zóna definíciók" fejezetben található.

**24 órás Felügyelt zóna**

EOL lezárású zóna, melyet 5600 Ω ellenállással kell lezárni. A rövidzár nyitott zónát jelent, a szakadás pedig zónahibát eredményez.

**Tűz zóna vezetékvezése - 4 vezetékes füstérzékelők**

Minden Tűz zónát az alábbi rajz szerint kell vezetékvezetni (a teljes leírás az "Zóna definíciók" fejezetben található).

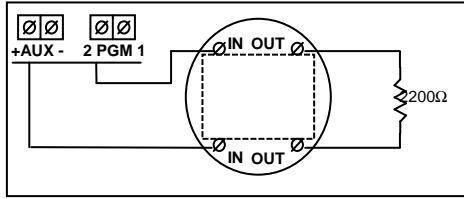


A felfűzött érzékelők közül az utolsóban kell elhelyezni a hurokvédő relét, melynek a táplálása megszakad, ha bármelyik füstfejet kicsavarják, és így képes bontani a hurok lezáró ellenállást. Ekkor a központ tűzhurok hibát jelez. (opcionális felhasználású, megfelelő aljzat (külön bemenet és továbbmenő csatlakozók) és relé szükséges).

*Megjegyzés: Az aljzatoknak tárolósnak kell lenniük. A reseteléshez a [\*][7][2] parancsot kell használni.*

**Tűz zóna vezetékezése - 2 vezetékes füstérzékelők**

A PGM2-öt 2 vezetékes tűz zónaként az alábbi rajz szerint kell vezetékezni (A teljes leírás az 5.2 fejezetben található).



Megjegyzés: Egy rendszeren belül azonos gyártmányú érzékelőket használjon.

Megjegyzés: Nézze meg a füstérzékelők leírását az eszközök elhelyezése miatt.

2 vezetékes füst érzékelő hurok jellemzői:

Jellemző	Érték
Osztály/felügyelet/tápellátás	'B' osztályú
DC kimeneti feszültség	9.7-13.8 VDC
Nyugalmi áram	2 mA (MAX)
Lezáró ellenállás	2200 Ohm
Hurok ellenállás	24 Ohm (MAX)
Készletléti impedancia	3000 Ohm (NOM)
Riasztási impedancia	1200 Ohm (MAX)
Riasztási áram	86 mA (MAX)

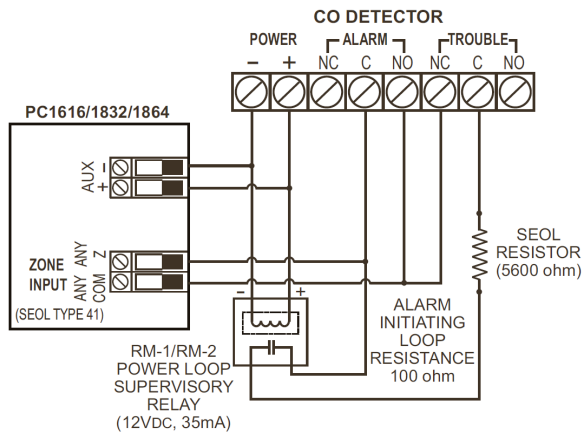
**CO érzékelő vezetékezése**

A HS2016/HS2032/HS2064/HS2128 központok támogatják a 4 vezetékes CO érzékelőket ill. megfelelő vevőegységgel /HSM2HOSTx, HS2LCDRF(P)X, HS2ICNRF(P)X/ a vezeték nélküli CO érzékelőket /PGx913/ is. Csak olyan vezetékes érzékelőt használjon, melynek tápfeszültsége megegyezik a központ tápfeszültségével.

Megjegyzés: A felügyeleti relét az utolsó érzékelőbe kell tenni.

A hurok nyugalmi lezárása 5600 Ohm, rövidzár esetén van riasztás jelzés, szakadás esetén pedig hibajelzés.

A CO érzékelő zónája speciális ütemű 'harang' hangjelzést ad a riasztási eseménykor. A riasztási ütem a következő: 4 ciklus 100 ms hangjelzés/szünet, ezt követi 5 másodperc szünet, majd előlről kezd és ismétlődik a szaggatott hangjelzés. 4 perc elteltével az 5 másodperces szünet kiterjed a 60 másodpercre a sziréna idő időtartamáig. A kimenet némítódik a felhasználói kód bevitelkor, vagy a sziréna idő leteltekor.

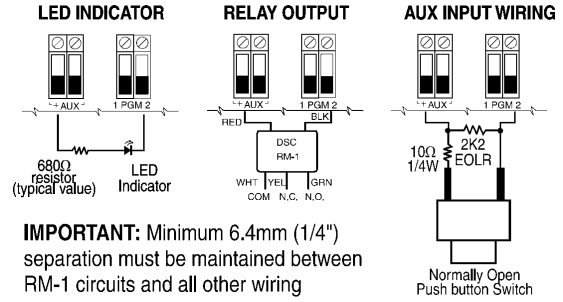


**2.6.9 PGM kimenetek vezetékezése**

Minden PGM kimenet úgy van megtervezve, hogy amikor a panel aktiválja azt, akkor a kimenet a földre kapcsol. Csatlakoztassa az eszköz pozitív pontját (+) az AUX+ hoz, a negatív pontját (-) a PGM-hez.

A paneli PGM1, PGM3, PGM4 kimenet 50 mA terhelhetőségű. A PGM-eket általában LED-ek, csipogók működtetésére használják.

A paneli PGM2 nagyáramú kimenet 300 mA terhelhetőség. Ha nagyobb áram szükséges, mint 300 mA, akkor relét kell használni. A PGM2 beállítható kiegészítő bemenetként is.



**IMPORTANT:** Minimum 6.4mm (1/4") separation must be maintained between RM-1 circuits and all other wiring

**2.6.10 Sziréna kimeneti csatlakozó - BELL+ és BELL-**

Ez a csatlakozó 12 V, 700 mA áramot szolgáltat, csengők, szirénák, villogók, vagy egyéb riasztás-jelző készülékek számára. Kösse be bármely riasztás-jelző berendezés pozitív bemenetét (töltés) a BELL+ -hoz, a negatív indítópontját pedig a BELL- -hoz. A berendezés negatív bemenetét (töltés) pedig az AUX- pontra kösse. A BELL kimenet védett: ha e csatlakozóról túlságosan nagy áramerősség folyik (pl. rövidzár), akkor a kimenet PTC-je lekapcsolja azt.

A BELL kimenet felügyelt. Ha nem használ riasztás-jelző készüléket, akkor kössön egy 1000 Ohmos ellenállást a BELL+ és a BELL- közé. Ezáltal elkerülhető, hogy a panel hibajelentést küldjön.

Megjegyzés: A kimenet 2 A-es PTC-vel védett.

Megjegyzés: Folyamatos, szaggatott és háromhangú riasztás jelzés választható.

Megjegyzés: bizonyos szirénák nem támogatják a szaggatott és háromhangú hangjelzéseket.

**2.6.11 Tápellátás**

A panel tápellátását egy 16,5 V, min. 40 VA-es transzformátorral biztosíthatja. A központ programozható, hogy a hálózati frekvencia 50 vagy 60 Hz-es Szekció [024] Opció 1.

A szünetmentes működés érdekében használjon akkumulátort is.

A teljes bekötés után először az akkumulátort csatlakoztassa a panelra.

Megjegyzés: A panelt csak akkumulátorról nem lehet indítani!

**AC csatlakozók - AC**

A panelhez 16,5 V feszültségű 40 VA-es transzformátor szükséges. Kapcsolja a transzformátort egy folyamatos AC tápforráshoz, majd kösse ezekhez a csatlakozókhoz.

Megjegyzés: A transzformátort csak a vezetékezés befejezése után csatlakoztassa!

**Akkumulátor**

Az akkumulátor tartalék áramforrásul szolgál a hálózati tápkiesés esetére, valamint kiegészítő áramot szolgáltat azokban az esetekben, amikor a panelnek a transzformátor kimeneténél nagyobb áramerősségre van szüksége (pl. riasztáskor).

Megjegyzés: Az akkumulátort csak a vezetékezés befejezése után csatlakoztassa!

A piros akkumulátor vezetékét csatlakoztassa az akkumulátor pozitív, a feketét pedig a negatív sarkához.

Normál akkumulátortöltés: 400 mA. 4 Ah-s, vagy 7 Ah-s akkumulátorhoz használható.

Nagyáramú akkumulátortöltés: 700 mA. 14 Ah-s, vagy 24 Ah-s akkumulátorhoz használható.

Megjegyzés: A Szekció [982] Opció 1 BE állapotba állításával engedélyezhető a nagyáramú akkumulátortöltés, ha 14 Ah-s, vagy 24 Ah-s akkumulátort használ.

Megjegyzés: Minden 3-5 évben cseréljen akkumulátort!

Megjegyzés: Az akkumulátor kapacitás függ az akkumulátor korától, és lemerülések/feltöltések - kisütési/töltésciklusok számától.

## 3. fejezet - Konfiguráció

### 3.1 Alap konfigurációs lépések

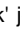
Ha a bekötés elkészült, akkor a következő általános konfigurációs opciókat kell beállítani:


- partíciók létrehozása
  - billentyűzetek partícióhoz rendelése
  - hangjelzők partícióhoz rendelése
  - zónák partícióhoz rendelése
  - partíció azonosítók beállítása
  - partíciós időzítők beállítása
- vezeték nélküli modulok és eszközök beléptetése
- zónatípusok és attribútumok megadása
- zónacímkek megadása
- felhasználók hozzáadása
- ha szükséges, akkor az alternatív kommunikátor beállítása
- telefonszámok, formátumok programozása
- hívásirányok megadása
- rendszeridők beállítása
- ha szükséges, akkor a jelentési kódok megadása
- a rendszer ellenőrzése


### 3.2 Billentyűzet használata

A PowerSeries Neo központ több különböző billentyűzettel kompatibilis. Valamennyi billentyűzetről parancsokat és/vagy programot vihetünk be a biztonsági rendszerbe. LED kijelzős billentyűzetet használva funkció és zóna jelzőfények mutatják a riasztási eseményeket és a rendszer állapotát. Az LCD billentyűzet a folyadékkristályos kijelzőjén, valamint a funkció jelzőfényein keresztül tájékoztatja a felhasználót a rendszer állapotáról.

#### 3.2.1 Speciális billentyűk




Az LCD kijelzőn megjelenő <> 'nyílak' jelzik, hogy a -nyílakat használva lépkedhet az az elérhető opciók között. Ezekkel a billentyűkkel változtathatja a kurzor pozícióját is.

A  billentyűvel választhatja ki a megjelenített opciót, hasonlóan, mint a számítógépen az 'Enter' gomb. Hexadecimális adatmegadás során válthat a decimális és hexa beviteli mód között.

A  billentyűvel léphet ki a megjelenített részből, hasonlóan, mint a számítógépen az 'ESC' gomb. A legtöbb esetben mentéssel lép ki a megjelenített programozási szekcióból, és egy 'szinttel feljebb' lép.

#### 3.2.2 LED visszajelzések

A billentyűzet a következő állapotjelző fényekkel jelzi vissza a rendszer állapotát:

- ✓ Üzemkész: A partíció élesíthető.
-  Élesítve: A partíció élesítve.
-  Hiba: Hiba van a rendszerben.
-  AC táp: AC tápellátás visszajelzése

#### Panel állapot visszajelző LED működése

A piros állapotjelző LED, mely a központ panelén található a következőket jelzi vissza:

- Feléledési folyamat - gyorsan villog, amíg tápraadás után a feléledés folyamat tart.
- Firmware jelzés - villog a firmware frissítés alatt. Ha a firmware frissítés sikertelen, akkor a LED gyorsan villog.
- Hiba jelzés - villog, ha hibaállapot van. A következő prioritással, villogásokkal jelzi vissza a hibát:
  - 1 villogás - nincs beléptetett billentyűzet
  - 2 villogás - modul felügyelet hiba
  - 3 villogás - alacsony busz feszültség
  - 4 villogás - akkumulátor hiba
  - 5 villogás - AC hiba
  - 6 villogás - AUX hiba
  - 7 villogás - szirénakör hiba
  - 8 villogás - TLM hiba

#### 3.2.3 Adatok megadása

##### A leírás használata

A [] zárójelk között megadott számok és jelek jelzik, hogy mit kell megadni a billentyűzeten. pl:

a [\*][8][5555][898] megadásához a következő billentyűket lenyomnia: 

[\*] jelzi a speciális parancsot

[8] programozói mód

[5555] Telepítói kód, amit meg kell adni a programozói módhoz

[898] a programozási szekció, mely a fűzetben [xxx] formában szerepel, azaz Szekció [xxx]

##### Betűk megadása a billentyűzeten

1. A programozói módban, adja meg a szekció számát, ahol szöveges adatot kell beírni (általában ez a rendszer, vagy zóna címkek rész)
2. Használja a [<|>] nyílakat a kurzor megfelelő pozícióba állításhoz (üres, vagy meglévő karakterek át-lépésére)
3. Nyomja meg a megfelelő számot a következő táblázat alapján. egy számhoz több karakter is tartozik. Az első lenyomásra az első karakter jelenik meg. A másodikra a második, stb.

[1] - A, B, C, 1	[2] - D, E, F, 2	[3] - G, H, I, 3
[4] - J, K, L, 4	[5] - M, N, O, 5	[6] - P, Q, R, 6
[7] - S, T, U, 7	[8] - V, W, X, 8	[9] - Y, Z, 9, 0
	[0] - szóköz	

Ha speciális, vagy ékezetes karaktert szeretne beállítani nyomja meg a [\*] gombot, majd a [<|>] nyílak segítségével keresse meg az ASCII beadást, majd nyomja le a [\*]-ot. A nyílakkal kiválaszthatja a megfelelő karaktert, de a számokkal közvetlenül kiválaszthat karaktereket. A kilépéshez nyomja meg a [#] billentyűt.

4. Ha betűméretet szeretne váltani, akkor nyomja meg a [\*] gombot, majd a [<|>] nyílak segítségével keresse meg a Betűállítást, majd nyomja le a [\*]-ot.
5. A kívánt betű, vagy szám megjelenésekor használja a [<|>] billentyűket a továbblépéshez.
6. A címke programozásának végén nyomja le a [\*] billentyűt és lapozzon a "Save" (mentés) opcióra, majd nyomja meg a [\*] billentyűt.
7. Folytassa a 1. lépéstől, amíg valamennyi címke programozásával nem végzett.

### 3.3 Beléptetés

Minden opcionális modult és eszközt be kell léptetni a rendszerbe. Minden eszközt, melyet be kell léptetni, az elektronikus sorozat szám (ESN) alapján azonosít a központ. A vezeték nélküli vevőegységet be kell léptetni mielőtt az első vezeték nélküli eszközt beléptetné.

#### 3.3.1 Modul beléptetés

Az automatikus és manuális beléptetés alatt, ha több modult próbál beléptetni, mint a maximális, akkor hiba hangot ad a billentyűzet és hibaüzenet jelenik meg az LCD kijelzőn.

	HS2016	HS2032	HS2064	HS2128
HSM2108	2	3	7	15
HSM2208	2	4	8	16
HS2LCDRF(P)x HS2ICNRF(P)x HS2LCDWF(P)(V)X	8	8	8	16
HSM2300	3	3	3	4
HSM2204 Nagyáramú kimenet	1	1	3	4
HSM2HOSTx vevőegység	1	1	1	1
PC5950 audió ellenőrző modul	1	1	1	1

A modulok beléptetése történhet automatikusan, vagy a Szekció [902] indításával a programozói módból manuálisan. További részletek a Modulok beléptetése/törlése fejezetben.

A modulok ellenőrzése a programozói módból a Szekció [903] indításával történhet. További részletek a Modulok ellenőrzése fejezetben.

**Az első billentyűzet beléptetése**

Vezetékes billentyűzet beléptetéséhez, miután bekötötte a billentyűzetet, ill. az egész rendszert és elindította a központot a tápraadással, nyomjon meg egy gombot a billentyűzeten.

Vezeték nélküli billentyűzet beléptetéséhez először csatlakoztasson egy HSM2HOSTx vezeték nélküli vevőegységet (vagy RF vevőegységes billentyűzetet) a központhoz. Majd indítsa a központot tápraadással. Nyomjon meg gombot a billentyűzeten, ekkor beléptetésre kerül a HSM2HOSTx modulba, majd a HSM2HOSTx beléptetődik a központba.

További billentyűzetek beléptetéséhez kövesse a Modulok beléptetése/törlése részben megadott lépéseket.

**3.3.2 Modul felügyelet**

Minden modul felügyelt a telepítést követően. A felügyeletet újra kell indítani minden esetben, ha hibajelzés van, mert egy modult eltávolítanak a rendszerből.

Azt, hogy jelenleg milyen modulok vannak beléptetve, melyeket felügyel a rendszer, a programozói módból a Szekció [903] indításával ellenőrizhető. További részletek a Modulok ellenőrzése fejezetben.

Ha valamely modul annak ellenére, hogy be van kötve, mégsem jelentkezik, az alábbi okai lehetnek:

- Nincs csatlakoztatva a központhoz, hibás vezetékezés.
- A modul 305 méternél messzebb van a paneltől.
- A modul nem kap elegendő tápellátást.
- A modul nincs beléptetve a vezeték nélküli vevőhöz.

**Modul törlése**

A modulok törlése a Szekció [902] indításával történhet.

Ha egy modult eltávolít a rendszerből, azt a központtal tudatni kell. A modul eltávolításához szüntesse meg a kapcsolatot a CORBUS-al.

További részletek a Modulok beléptetése/törlése fejezetben.

**3.3.3 Vezeték nélküli eszközök beléptetése**

A vezeték nélküli eszközöket be kell léptetni a vezeték nélküli vevőegységre a Szekció [804][000]-án keresztül. Nézze meg a kompatibilis eszközök listáját. A vezeték nélküli eszközöket a következő eljárások valamelyikével taníthatja meg.

**Automata beléptetés**

Egy vezeték nélküli eszköz beléptetéséhez nyomja le és tartsa nyomva az eszköz beléptetési gombját 2-5 másodpercig, amíg a LED felvillan, majd engedje el. A központ automatikusan rögzíti az eszközt és billentyűzeti elfogadásra vár. Az eszköz ID számát és a következő szabad helyet (zónaszámot) jelzi ki. Nyomja meg [\*] gombot az elfogadáshoz, vagy válasszon másik szabad helyet. Az eszköz elemét helyezze be - aktiválja, mielőtt beléptetné azt.

Különböző zóna jellemzők programozhatóak az eszköztől és zónatípustól függően. További részletek a leírásban.

**Előre-beléptetés**

Az előre-beléptetés egy kétlépéses eljárás.

Első lépésben meg kell adni az eszközök ID számát a Szekció [804][000]..[176] között. Minden eszköz ID száma egy nyomtatott cédulán van az eszközhöz mellékelve. A formátuma XXX-YYYY, ahol:

- XXX azonosítja az eszköz típusát, modellt
- YYYY egy rövid titkosított ID, melyet a rendszer az eszköz azonosítására használ.

Az eszközök előre-beléptetése elvégezhető a DLS szoftverből is.

Második lépésként a beléptetés gombot nyomja meg, ha kész az eszköz elhelyezésével. Ekkor ne legyen programozási üzemmódban. Mindkét lépés el kell végeznie, hogy teljes legyen a beléptetés.

**3.4 Partíciók működése**

A partíció olyan meghatározott terület, amely a rendszer többi területétől függetlenül működik. A rendszer több partícióra osztható. Például egy hivatali/áruházi installáció alkalmával szükségessé válik az áruházi alkalmazottak irodába, ill. az irodai alkalmazottak áruházba jutásának korlátozása.

Bármely zóna hozzárendelhető bármely partícióhoz. A több partícióhoz hozzárendelt zónák a közös zónák (globális zónák). Közös zóna csak akkor élesedik, ha minden partíció élesítve van, s bármely partíció hatástalanítása esetén hatástalanításra kerül.

A felhasználók különböző partíciókhoz való hozzáférése a felhasználói kódok partícióhoz rendelésével korlátozható. A mester kód az egész rendszert, az össze partíció kezelheti (azokhoz hozzáférhet), amíg a felhasználói kódokat korlátozni lehet partíciókhoz.

A partíciók működéséhez a következőket kell beállítani:

- Partíció engedélyezése
- Bell/Sziréna működés megadása
- Billentyűzet hozzárendelés
- Zónák hozzárendelése
- Felhasználói kódok hozzárendelése

**3.4.1 Partíciók engedélyezése**

A partíciók hozzáadása vagy törlése a partíciós maszk beállításával, vagy törlésével lehetséges Szekció [200]-ban. A használható partíciók száma függ a központ típusától.

További információkért kövesse a Partíciós maszk részt a fűzetben.

**3.4.2 Bell/Sziréna működés megadása**

Mindegyik partícióhoz kell egy hangjelző (jelzészó eszköz). A Rendszer hangjelző a panel Bell kimenetére köthető, és olyan központi helyre kell szerelni, hogy mindegyik partícióból hallható legyen. Partíciónként történő riasztás kijelzésre a PGM-ek használhatóak, melyek a partíciós maszk segítségével állíthatóak be a megfelelő partíciókhoz. Vezeték nélküli hangjelzők is hozzárendelhetők a megfelelő partíciókhoz. További információkért kövesse a Vezeték nélküli eszközök programozási részt a fűzetben.

**Egy hangjelzős működés**

Több partíció között megosztott hangjelző vezérlés, aktiválása/deaktiválása függ a riasztást kiváltó eseménytől. Csak az a partíció deaktiválhatja a kimenetet, amelyik kiváltotta a riasztást.

Globális zónák esetén, mint például füstérzékelők, melyek több partíció között meg vannak osztva, minden partícióból deaktiválhatóak, melyhez hozzá vannak rendelve.

**Sziréna lekapcsolási idő**

Minden partícióhoz megadható egy maximális sziréna aktiválási idő - percekben programozható -, amely ideig aktív a riasztási kimenet a riasztási esemény után. A riasztási idő alatt újabb esemény újraindítja az időzítőt. A riasztást kiváltó partícióban érvényes kód megadásával a riasztás leáll, törölhető. További információkért kövesse a Rendszer idők beállítása programozási részt a fűzetben.

**Tűz előriasztás**

A tűzzónákat minden partícióhoz hozzá kell rendelni. Ha egy tűzzóna, mely csak egy partícióhoz van rendelve, akkor a késleltetett tűzzóna előriasztása alatt csak a zónával azonos partícióban lévő billentyűzetről némítható egy gomb lenyomásával. Ha minden partícióhoz hozzá van rendelve, akkor bármelyik billentyűzetről némítható egy gomb lenyomásával.

**Több hangjelzős működés**

Ha több hangjelző van telepítve, akkor azok programozhatóak minden (több) partícióhoz, vagy önállóan csak egy partícióhoz a partíciós maszk használatával.

Ha vezetékes szirénát használunk, akkor ajánlott a buszon felügyelt nagy-áramú kimeneti modul használata. A kimenetet Tűz és Betörés kimenetnek célszerű programozni.

*Megjegyzés: Csak a HSM2204 kimeneti modul első kimenete használható felügyelt kimenetként.*

**3.5 Hibakijelzők**

A hang és fény hibakijelzés minden partícióban használható.

További információkért kövesse a Hibák kijelzése részt a fűzetben. A programozási Szekció [013] Opció 3 beállításával engedélyezhető élesített rendszer esetén a hibák kijelzése.



### 3.6 Billentyűzetek partícióhoz rendelése

A billentyűzetek beállíthatók egy partícióhoz, vagy globális-ként, minden partícióhoz. Általában a partíciós billentyűzet a saját partíciójának a kezelésére szolgál (1 partíciós rendszer-nél is így kell beállítani). A globális billentyűzet pedig több, illetve az összes partíció kezelésére szolgál. A globális billentyűzetet közös területre célszerű szerelni, úgymint bejárat közelébe, vagy recepció szolgálat, ahol több, mint egy partíció élesítése, hatástalanítása szükséges.

Egy billentyűzet valamely helyhez való hozzárendeléséhez és az általa működtetett partíció kiválasztásához az alábbiak szerint kell eljárni:

1. lépés: Lépjen be a telepítói programozásba: [\*][8][Tel.kód].
2. lépés: A billentyűzet programozásához válassza ki azt: Szekció [861]..[876] a billentyűzet 1..16-hoz.
3. lépés: Lépjen be a Szekció [000]-ba a partíció programozáshoz. Üssön be egy kétjegyű számot a partíció kijelölésére.

00-t a globális,

01-08-at a megfelelő 1-8 partícióhoz.

4. lépés: Nyomja meg kétszer a [#] billentyűt, ezzel kilép a programozásból.

6. lépés: Ugyanezeket a lépéseket végezze el minden egyes billentyűzetnél, míg valamennyit hozzá nem rendelte a megfelelő partícióhoz.

A felhasználó a [\*][5] menüben rendelhető partícióhoz.

#### 3.6.1 Globális zónák - Közös zónák

Ha egy zóna több partícióhoz hozzá van rendelve, akkor azt globális, vagy közös zónának nevezzük. Közös zóna csak akkor élesedik (okoz a jelzése riasztást), ha minden partíció (melybe beletartozik a zóna) élesítve van, s bármely partíció hatástalanítása esetén hatástalanításra kerül.

A közös zónák a következő jellemzőkkel rendelkeznek:

- A globális Távozó/Otthonmaradó típusú zónák nem aktiválódnak addig, amíg minden partíció - melyhez hozzátartoznak - Távozó módban nem élesednek.
- A közös zóna kiiktatása az egyik partícióban az összes partícióban kiiktatja a zónát.
- A késleltetett zóna által indított bejáratú késleltetési hang minden partíciós billentyűzeten hallatszik, melyhez hozzá van rendelve.
- A közös késleltetett zóna késleltetési ideje követi a hozzárendelt partíciók késleltetési idejei közül a leghosszabbat.

#### 3.6.2 Tűz és CO típusú zónák

A tűz zónák csak abban a partícióban okoznak riasztást, melyhez hozzá lettek rendelve. A többi partíció állapotát nem változtatják meg.

Az érzékelő újraindítás – tűz jelzés reszet csak abban a partícióban működik, melyhez hozzá van rendelve.

Bármelyik partícióban lehet egy vagy több tűz zóna is.

Riasztáskor, a tűz auto-léptetés megjelenik minden partíciós és minden globális billentyűzeten. A tűz riasztás némitása és az érzékelő újraindítása – reszet, csak partíciós billentyűzetről érhető el. Globális billentyűzeten ideiglenesen partíciót kell választani – hozzá kell rendelni egy olyan partícióhoz, melyhez a riasztást kiváltó zóna is tartozik.

#### 3.6.3 BELL/PGM hozzárendelés

A PGM-eket szintén hozzá kell rendelni egy, vagy több partícióhoz. További információkért kövesse a Szekció [009]-ben leírtakat a fűzetben.

*Megjegyzés: A BELL kimenet felügyelt és követi a Csak a HSM2204 kimeneti modul első kimenete használható felügyelt kimenetként.*

#### 3.6.4 Kommunikáció

Rendszer, ill. partíció azonosító van hozzárendelve a rendszer, ill. a partíciós eseményekhez.

A SIA formátum ugyanazt az azonosítót használja minden eseményhez (melyet a Szekció [310][000]-ban állíthatunk be). Az Nri1-8 üzenetek a partíciók, az Nri0 üzenetek a rendszer eseményei.

Ha a SIA formátumtól eltérőt használunk, akkor minden partícióhoz önálló kód állítható be.

További információkért kövesse az Azonosítók beállítása Szekció [310]-ben leírtakat a fűzetben.

### 3.6.5. Gyári beállítás

#### Gyári alapértékek visszaállítása

Olykor szükségessé válhat a központ, vagy a hozzá kapcsolódó valamely modul gyári alapértékre állítása.

A következő programozási szekciókon keresztül érhetőek el a gyári alapra állítások:

[991] Billentyűzetek

000: Minden billentyűzet

001-016: Billentyűzet1..16

[993] Alternatív kommunikátor

[996] Vezeték nélküli vevőegység

[999] Rendszer – Központ

További információkért kövesse a szekciókban leírtakat a fűzetben.

#### A központ és egyéb modulok gyári alapértékre állítása (szoftver reszet)

1. Lépjen be a telepítói programozásba

2. Lépjen be a Szekció [99X]-be

3. Üsse be a Telepítói kódot

4. Üsse be újra a Szekció [99X] számot

A panel / modul néhány másodperc alatt gyári alapértékre áll.

A billentyűzet működőképességének visszaállásakor az alapértékre állás befejeződik.

#### Címkék alapra állítása

A Szekció [000][999] programozási szekció használatával a következő címkék állnak vissza a gyári beállításra:

Zóna címkék

Partíciós címkék

Modul címkék

Parancskimenet címkék

Napirend címkék

Esemény címkék

Felhasználói címkék

A rendszer és egyéb modul programozásra nincs hatással.

#### A központ gyári alapértékre állítása (hardver reszet)

1. Távolítsa el az AC és az akkumulátor csatlakozást a panelről.

2. Távolítson el minden vezetékét a Zóna 1. és a PGM 1 csatlakozókból

3. Egy kis darab vezetékkel zárja rövidre a Zóna 1. és a PGM 1 csatlakozókat.

4. Adjon AC feszültséget a panelre.

5. Várjon 60 másodpercet, a gyári alapértékre állítás befejeződik.

6. Távolítsa el az AC tápellátást a vezérlő panelről.

7. Állítsa vissza az eredeti vezetékezést és élessze a központot. A gyári alapértékek visszaállnak. Az alapra állítás bekerül az eseménytárba.

*Megjegyzés: A panel élesztéséhez AC tápfeszültség szükséges. A panel gyári alapértékre állítása akkumulátorról nem lehetséges!*

### 3.7 Alternatív kommunikátor beállítás

Az alternatív kommunikátor egy opcionális kommunikációs eszköz, mely használható a PSTN (vezetékes telefonos) kommunikáció tartalékként, vagy elsődleges kommunikátorként a központ és távfelügyeleti központ közötti átjelzésre. Az alternatív kommunikátorok 3G (HSPA) vagy Ethernet (IP) hálózaton keresztül kommunikálnak.

A következő lépések/beállítások szükségesek az alternatív kommunikátor megfelelő működéséhez.:

- Telepítse az alternatív kommunikátor és kábelezze össze a központi panellal (használja a PCLINK\_2 csatlakozót).
- Léptesse a kommunikátort a Connect 24-el. (AMERIKÁ)
- Állítsa be a kommunikációs utat: Szekció [300].
- Engedélyezze a kommunikátort: Szekció [382] Opció 5.
- Engedélyezze az események jelentését: Szekció [307]/[308].
- Programozza a kommunikációs változókat: Szekció [377]
- Állítsa be a DLS hozzáférést: Szekció [401] Opció 07.

További információkért kövesse az Alternatív kommunikátorok fűzetében leírtakat..

**3.7.1 Valós idejű óra**

Ezzel a funkcióval a panel ideje (óra és dátum) szinkronizálódik az alternatív kommunikátoron keresztül, ha a szolgáltató támogatja ezt a funkciót. A frissítés 16:05-kor vagy rendszeridő elvesztése eseménykor történik. Ez a funkció engedélyezhető/tiltható a Szekció [024] Opció 5 segítségével.

**3.7.2 Kommunikációs utak**

A központi panel és a távfelügyelet közötti kommunikációra a panelra épített vezetékes telefon kommunikátort (PSTN), illetve az alternatív kommunikátort (GSM hálózat vagy Ethernet) hogyan használja a panel.

Az utak a 4 vevőegységhez a Szekció [300] [000]..[004]-ben adhatóak meg.

További információkért kövesse a Kommunikáció részt a Szekció [300]-ban leírtakat a fűzetben.

**3.7.3 Kommunikációs opciók**

A következő központ opciókat kell beállítani az alternatív kommunikátor használatához:

Szekció [300] Opció 02: Kommunikációs utak

Szekció [380] Opció 01: Kommunikációs engedélyezés/tiltás

Szekció [382] Opció 05: Kommunikátor engedélyezése és minden hozzátartozó opció: telefonszám, jelentési kódok, és hívásirányok.

Szekció [308] [351]..[356] Jelentési kódok

Szekció [401] Opció 7: DLS hozzáférés

**3.7.4 Kommunikációs próbálkozások száma**

Ha telefonvonal hiba van (TLM), akkor a PSTN vonalon a hívási próbálkozások száma a beállítottól 0-ra változik. További információkért kövesse a Tárcsázási próbálkozások számának csökkentése részt a Szekció [380] Opció 7-ben leírtakat a fűzetben.

**3.7.5 Felügyelet helyreállása**

Ha a központ kommunikációs hibát (FTC) jelez a távfelügyelettel, tárolja az eseményeket, majd automatikusan próbálja elküldeni azokat a kommunikáció helyreállításákor.

**3.7.6 Távoli firmware frissítés**

Részletek az angol leírásban, illetve forduljon a forgalmazóhoz.

**3.8 Helyi firmware frissítés**

Részletek az angol leírásban, illetve forduljon a forgalmazóhoz.

**3.9 A rendszer tesztelése****3.9.1 Telepítői séta teszt**

A séta tesztet a telepítő engedélyezheti, hogy minden érzékelő működését ellenőrizze, anélkül, hogy riasztást okozna. A Szekció [901]-be történő belépéssel indítható a teszt. Ha egy zóna érzékel, minden rendszer sziréna rövid jelzést ad, jelezve a megfelelő működést.

Ha 15 percig nem jelez egy zóna sem, akkor automatikusan kilép a módból a központ. A manuális kilépéshez ismét lépjen be a Szekció [901]-be.

**3.9.2 Az eseménytár megtekintése**

Az eseménytár bejegyzései tartalmazzák a központ indulása óta bekövetkezett eseményeket. Az utolsó 500/1000 eseményt (típustól függő) tartalmazza, a legrégebbiek törlődnek. Az eseménytárat célszerű akkor feltölteni, ha a 75 %-ig megtelt, így elkerülhető az információ elvesztése.

*Megjegyzés: Minden eseményhez a következő információk a következők tartoznak: idő és dátum, az esemény, a zóna szám, címke, a felhasználói kód sorszáma, vagy egyéb meghatározó információ. Az eseménytár a [\*/][6][Mester kód][\*/][\*] megadása szükséges.*

## 4. fejezet – Rendszer működés

A rendszerben használt valamennyi billentyűzetről parancsokat és/vagy programot vihetünk be a HS2016/HS2032/HS2064/HS2128 biztonsági rendszerbe. LED kijelzős billentyűzetet használva funkció és zóna jelzőfények mutatják a riasztási eseményeket és a rendszer állapotát. Az LCD billentyűzet a folyadékkristályos kijelzőjén, valamint a funkció jelzőfényeinek keresztül tájékoztatja a felhasználót a rendszer állapotáról.

A HS2016/HS2032/HS2064/HS2128 használati utasítás kézikönyve gondoskodik alapvető útmutatásról az élesítéssel és hatástalanítással, a zónakiiktatással, valamint a billentyűzet funkcióival kapcsolatban. A következőkben részletesen láthatjuk e funkciókat.

### 4.1 Élesítés, hatástalanítás

Míg az "Üzemkész" fény nem világít, a rendszer nem élesíthető. Amennyiben az "Üzemkész" fény nem világít, győződjön meg róla, hogy az összes védett ajtó és ablak csukva van-e és, hogy nincs mozgás a mozgásérzékelőkkel védett területeken. Az "Üzemkész" fény kigyulladásakor nyomja be valamely érvényes Felhasználói kódot. Az összes számjegy lenyomását követően a billentyűzet hangjelzést ad. Érvénytelen kód bevitelkor a billentyűzet 2 másodperces folyamatos hangjelzést ad. Ha a kód érvényes, de az "Üzemkész" fény még nem világított, akkor a panel egymás után hatszor szaggatott, majd két másodpercig folyamatos hangjelzést ad, mivel a rendszer nem volt "Üzemkész" állapotban. Ha az "Üzemkész" fény világít, akkor helyes kód bevitele után a panel hatszor egymás után szaggatott hangjelzést ad és a "Bekapcsolva" fényjelzés kigyullad. A panel elkezd a Kilépési késleltetési időt számlálni, és csipog, ha a Hangos kilépési késleltetés engedélyezve van. A billentyűzet az utolsó 10 másodpercben gyorsabb sípolással jelzi a kilépési idő végének közeledését. Ezalatt hagyja el a helyiséget a kijelölt ki/bejárási ajtón!

A kilépési késleltetés újraindítható az Away gomb megnyomásával, amíg nem élesedik a rendszer. A rendszer nem jegyzi, hogy mely felhasználó indította újra a kilépési késleltetést, ha csak a Gyors élesítés tiltva / Funkció gombok kódot igényelnek opció nincs bekapcsolva.

*Megjegyzés: Ha a rendszer Otthonmaradó módban, vagy belépési késleltetés nélküli módban ([\*][9]) van élesítve, akkor az Away gomb nem indítja újra a kilépési késleltetést.*

*Megjegyzés: Ha riasztás van a memóriában, akkor nem lehet megváltoztatni az élesítési módot.*

*Megjegyzés: A HS2016/HS2032/HS2064/HS2128 rendszerben be van építve a Hangos kilépési hiba funkció. Hangos kilépési hiba, akkor van ha az élesítés után az első 10 másodpercben jelzést ad a késleltetett zóna.*

#### Otthonmaradó és távozó élesítés

Ha valamely zóna, vagy zónák Otthonmaradó / Távozó - ként kerültek programozásra (Stay/Away), akkor a rendszer élesítéskor a panel azonnal felkapcsolja a "Kiiktatás" (Bypass) fényjelzést. Ekkor a panel minden 1. késleltetett és 2. késleltetett-re programozott zónát figyelni fog. Ha a kilépési késleltetés végéig egyetlen késleltetett zóna sem jelez (senki nem megy ki a ki/bejárási ajtón), akkor a panel valamennyi Otthonmaradó / Távozó zónát kiiktatja, a rendszer Otthonmaradó módban élesedik. A "Kiiktatás" (Bypass) fény világítani fog, ezzel a felhasználó tudomást szerez arról, hogy a belső védelmet a panel automatikusan kiiktatta. Ha a kilépés-késleltetés ideje alatt valamely késleltetett zónát megnyitottuk (valaki kimegy a ki/bejárási ajtón, akkor a kilépési késleltetés lejártával az Otthonmaradó / Távozó zónák aktívak lesznek, a rendszer Távozó módban élesedik.

Mindez elsősorban a felhasználó kényelmét szolgálja, ha úgy akarna élesíteni, hogy otthon tartózkodik. Ekkor nem kell a belső zónákat külön kiiktatni.

#### „Stay” – Otthonmaradó élesítés

Élesíti a partíciót, amelyhez a billentyűzet hozzá van rendelve. Minden Stay/Away (Otthonmaradó / Távozó) típusú zóna automatikusan kiiktatódik, a rendszer Otthonmaradó módban élesedik. A "Kiiktatás" (Bypass) fény világítani fog, ezzel a felhasználó tudomást szerez arról, hogy a belső védelem ki lett iktatva. A Gyors élesítés funkciót engedélyezni kell a billentyű működéséhez, vagy a felhasználónak a gomb megnyomása után érvényes felhasználói kódot kell bevinni, hogy a panel Stay módban élesedjen.

A felhasználó tetszőleges időpontban aktiválhatja az Otthonmaradó / Távozó zónákat. Ehhez a [\*][1] billentyűzet parancsot kell kiadnia, vagy az Away gombot kell lenyomnia.

*Megjegyzés: A kilépési késleltetés alatt nincs kilépési hang az otthonmaradó módnál, ha funkcióbillentyűvel élesít. Programozásból megváltoztatható ez a funkció.*

*Megjegyzés: Ha nincs otthonmaradó/éjszakai zóna, akkor a partíció Távozó módban élesedik.*

#### „Away” – Távozó élesítés

Élesíti a partíciót, amelyhez a billentyűzet hozzá van rendelve. Minden Stay/Away (Otthonmaradó/Távozó) típusú zóna aktív lesz a kilépési késleltetés végén. A Gyors élesítés funkciót engedélyezni kell a billentyű működéséhez. Ellenkező esetben a felhasználónak a gomb megnyomása után érvényes felhasználói kódot kell bevinni, hogy a panel Away módban élesedjen.

#### Globális „Stay” – Otthonmaradó élesítés funkciógombbal

A funkciógomb lenyomása után kéri a felhasználói kódot a rendszer, majd élesíti a kódhoz tartozó partíciókat. Minden Stay/Away (Otthonmaradó/Távozó) típusú zóna automatikusan kiiktatódik.

#### Globális „Away” – Távozó élesítés funkciógombbal

A funkciógomb lenyomása után kéri a felhasználói kódot a rendszer, majd élesíti a kódhoz tartozó partíciókat. Minden Stay/Away (Otthonmaradó/Távozó) típusú zóna aktív lesz a kilépési késleltetés végén.

#### „Away” gomb használata otthonmaradó élesítésnél

Ha a partíció otthonmaradó élesítésben van és a felhasználó el szeretne menni az objektumból anélkül, hogy hatástalanítaná, majd újra élesítené a rendszert, úgy csak az Away gombot kell megnyomnia. A kilépési késleltetés elindul és a távozó élesítés bekerül az eseménytárbá.

#### „Stay” gomb használata távozó élesítéskor

Ha a partíció távozó élesítésben van és a Stay gombot megnyomjuk, akkor a kilépési késleltetés újra elindul. Az eseménytárbá bekerül az otthonmaradó élesítés.

*Megjegyzés: Ha a funkciógombok kódot igényelnek, akkor az élesítési módok között csak úgy tudunk váltani, ha kódot is beütünk. Az eseménytárbá a kód kerül be: User log user XX. A riasztásslámláló újra indul, ha a rendszer otthonmaradó vagy távozó élesítésben élesedik.*

#### Éjszakai élesítés

Ha partíció otthonmaradó élesítésben van, és a billentyűzet beírja a [\*][1] parancsot, akkor az otthonmaradó / távozó zónák aktiválódnak, az éjszakai azonban továbbra is kiiktatva maradnak. Az éjszakai zónák csak a távozó élesítés során lesznek aktívak.

#### Élesítési módok - Élesített állapot kapcsolata

A Stay gomb, [\*][9][kód] használatával Otthonmaradó élesítés aktiválódik. Az Away gomb, DLS élesítés, Automata élesítés, Otthonmaradó mód, majd [\*][1] használatával Távozó élesítés aktiválódik. A kulcsos kapcsolós, [\*][0] Gyors élesítés, kód beírással történő élesítés a késleltetett zóna megsértésétől függ.

#### Élesítés tiltás

Minden hiba tiltja az élesítést, azaz az "Üzemkész" fény nem jelez a zónák nyugalomba helyezkedése után sem. A hibakijelzés menüben a [9]-es gombbal törölhetőek a hibák.

*Megjegyzés: Ez a funkció letiltható.*

#### Hatástalanítás

A meghatározott útvonalon történő belépéskor (be/kijárási ajtó) a billentyűzet hallható, folyamatos hangjelzéssel figyelmeztet a hatástalanításra. A billentyűzetet üsse be a Felhasználói kódot. A belépési idő utolsó 10 másodpercében a hangjelzés szaggatott csipogás, figyelmeztetés. Ha rosszul ütötte be a kódot, vigye be újra helyesen. Helyes kód bevitelét követően a "Bekapcsolva" fény kialszik és megszűnik a hangjelzés. Ha riasztás történt az élesítés alatt, akkor a Memória LED világítani fog és a megfelelő zónafény villog. A # megnyomásával visszatérhet üzemkész állapotba.

#### Globális hatástalanítás funkciógombbal

A funkciógomb lenyomása után kéri a felhasználói kódot a rendszer, majd hatástalanítja a kódhoz tartozó partíciókat.



## Összefoglalás

A következő táblázatban a különböző élesztési módok találhatóak meg:

Élesztési mód	Bekapcsolás
Távozó élesztés	F2 2 másodpercig nyomvatartva + [kód*]
Otthonmaradó élesztés	F1 2 másodpercig nyomvatartva + [kód*]
Éjszakai élesztés	Otthonmaradó mód esetén [*][1] + [kód*]
Bejárati késleltetés nélküli élesztés	Hatástalanított állapotban: [*][9][kód] Otthonmaradó módnál: [*][9]
Gyors élesztés	Hatástalanított állapotban: [*][0]
Gyors kilépés	Otthonmaradó módnál: [*][0]
Hatástalanítás	[kód]

## 4.2 Globális és Partíciós billentyűzet működés

A billentyűzetek beállíthatóak, hogy egy partíciót vezéreljenek, vagy minden partíció állapotát kijelezzék (lásd. 3.6 Billentyűzetek partícióhoz rendelése).

### 4.2.1 Partíciós működés

Egy partíciós billentyűzet a hozzá programozott partíció állapotát jelzi ki. A partíciós billentyűzet átmenetileg másik partícióhoz is hozzárendelhető. Ehhez nincs szükség felhasználói kódra. Bár ha ott olyan funkciót kell használni, amihez kód szükséges, akkor csak az ahhoz a partícióhoz rendelt kóddal lehetséges azt elérni. A partíció váltáshoz először két másodpercig le kell nyomni a [#] billentyűt a billentyűzet ekkor belép a partíció választás menübe. A felhasználónak ekkor ki kell választania a partíciót (két másodpercig nyomva tartja a [1]-[8] billentyűt az 1.-8. partícióhoz.). A billentyűzet ekkor megjeleníti a választott partíció állapotát, és lehetővé teszi a normál elérést, használatot. A billentyűzet az átmeneti partíció állapot kijelzés után visszatér a normál partíció kijelzésébe, ha kb.20 másodpercig nem használják.

**A szöveges billentyűzetek partíciós beléptetés esetén a [#] billentyű két másodperces lenyomása után kijelzik a partíciók állapotát a globális kijelzésnek megfelelően.**

A partíciós billentyűzet tulajdonságai/funkciói:

- Kijelzi a partíció állapotát (élesztett/hatástalanított)
- Kijelzi a partíció nyitott zónáit, a szöveges billentyűzet lépteti a zónacímkeket, ha engedélyezve van.
- Kijelzi a zónakiiktatást, engedélyezi a kiiktatást, a kiiktatási csoport létrehozását a partícióban.
- Kijelzi a rendszer hibákat (akkumulátor, stb.)
- Kijelzi a partíció riasztási memóriáját.
- Engedélyezhető/tiltható az ajtócsengő funkció.
- Aktiválható a rendszereszt (szirénák, BELL kimenet, partícióhoz rendelt riasztási PGM-ek jeleznek).
- Programozhatóak a címkek a partícióban (zóna, partíció, felhasználói).
- Vezérelhetőek a partíció parancs kimenetei, globális érzékelő újraindítási kimenetek.
- Kijelzi a hőmérsékletet.

### 4.2.2 Globális működés

**A szöveges billentyűzetek globális beléptetés esetén kijelzik a partíciók állapotát (Üzemkész, Élesztett, Riasztásban).**

Partíció állapot jelzések:

1	2	3	4	5	6	7	8
K	N	É	!	ü	T	-	-

1	2	3	4	5	6	7	8
R	N	A	!	R	A	-	-

(R) ü / K: partíció "üzemkész – élesíthető" állapot

N: partíció nem "üzemkész – élesíthető" állapot

(A) T / É: partíció élesztve

!: partíció riasztásban

-: partíció nincs engedélyezve

Az ábra szerinti példában:

Partíció 1 üzemkész,

Partíció 2 Nem üzemkész

Partíció 3 Élesztve

Partíció 4 riasztásban

Partíció 5 üzemkész,

Partíció 6 Élesztve

Partíció 7-8 nincs engedélyezve.

A felhasználónak le kell nyomnia két másodpercig az [1]-[8] valamelyik billentyűt (pl.: [1] billentyűt az 1., a [2] billentyűt pedig a 2., stb.) partíció kiválasztásához. A billentyűzet ekkor kijelzi a választott partíció állapotát, és lehetővé teszi a normál működtetést. A billentyűzet a partíció állapot kijelzés után visszatér a globális kijelzésbe, ha kb. 20 másodpercig nem használják.

A partíciós billentyűzet tulajdonságai/funkciói:

- Kijelzi a hibákat. Menübe belépve megnézhetőek a hibák. A [\*][2] menübe történő belépéshez a rendszer beállításától függően szükséges felhasználói kód.
- A globális funkció billentyűk (otthonmaradó, távozó élesztés, hatástalanítás használhatóak).
- Több partíciós rendszernél ahhoz a partícióhoz kell rendelni a billentyűzetet az élesztéshez / hatástalanításhoz, melyhez a felhasználó tartozik.

## 4.3 Címkek

Különböző felhasználói címkek adhatóak meg a rendszer, partíciók, zónák és modulok azonosításhoz. A címkek megadhatóak manuális szöveg bevitellel, szavak megadásával a 'Szöveg könyvtárból' vagy a DLS szoftverből tölthetők át. További információkért kövesse a Címke programozás Szekció [000]-ban leírtakat a fűzetben.

### 4.3.1 Rendszer címke

Ezt a felhasználói címkét kell programozni a rendszer megnevezéseként. Ezt a címke kerül be az eseménytárba, amikor valamilyen rendszer esemény történik. (Központ AC, akkumulátor hibája, teszt, stb.) A maximális címke hossz 14 karakter.

### 4.3.2 Zóna címkek

Ezekkel a felhasználói címkékkel azonosíthatóak a központ zónái (azaz az érzékelők), így azonosíthatóak az egyes érzékelők, zónabemenetek. A maximális címke hossz 2\*14 karakter.

### 4.3.3 Partíció címkek

Ezekkel a felhasználói címkékkel azonosíthatóak az egyes partíciók. A maximális címke hossz 2\*14 karakter.

### 4.3.4 Modul címkek

Ezekkel a felhasználói címkékkel azonosíthatóak a következő modulok:

- Billentyűzetek
- Zónabővítők
- PGM kimenetek
- Vezeték nélküli vevők
- Tápegységek
- Nagyáramú kimeneti modulok
- alternatív kommunikátor
- Hangjelző
- Repeaterek

A maximális címke hossz 14 karakter.

### 4.3.5 Esemény címkek

Ezekkel a felhasználói címkékkel azonosíthatóak a következő események:

- Tűz riasztás
- Hibás élesztés
- Riasztás történt élesztés alatt
- CO riasztás

A maximális címke hossz 14 karakter.

### 4.3.6 Kimeneti parancs címkek

Ezekkel a felhasználói címkékkel azonosíthatóak a Kimeneti parancsok.

A maximális címke hossz 2\*14 karakter.

## 4.4 Figyelmeztetések

### 4.4.1 Ajtócsengő

A billentyűzeten a 4 féle ajtócsengő hangból 1-et programozhatunk zónánként. Az ajtócsengő hatástalanított rendszer esetén működik, a [\*][4] paranccsal kapcsolható ki-be.

A 4 hang megnevezése:

- Beeps, gyári csipogás
- Bing-Bong
- Ding-Dong
- Riasztási sziréna.

### 4.4.2 Hőmérséklet kijelzés

A belső és külső hőmérséklet kijelzethető a billentyűzeten a Szekció [861]-[876]>[023] Opció 7 és a Szekció [041]- [042] megfelelő beállításával. A hőmérsékletet vezetékek nélküli hőmérők jelzik. Nézze meg a kompatibilitási táblát.

A globális billentyűzet csak a külső hőmérsékletet jelzi ki.

### 4.4.3 Alacsony hőmérséklet kijelzés

A billentyűzet beállítható, hogy érzékelje és jelezze az alacsony hőmérsékletet. Ha a hőmérséklet 6 °C (+/- 2 °C) alá megy, akkor riasztásba kerül a zóna. Ha a hőmérséklet 9 °C (+/- 2 °C) fölé megy, akkor áll helyre a zóna.

Ha ez az opció engedélyezve van, akkor a billentyűzet csatlakozója sem zónabemenetként, sem PGM-ként nem használható. Beállítása a Szekció [861]-[876]>[023] Opció 8 megfelelő beállításával lehetséges.

## 4.5 Funkcióbillentyűk

Minden billentyűzeten 5 funkcióbillentyű található. A funkciók a gombok lenyomásával és 2 mp-es nyomvatartásával aktiválhatóak. Bármelyik funkcióbillentyű bármelyik, a következő részben meghatározott funkcióra programozható.

A gyári opciók a funkcióbillentyűk sorrendjében (F1-F5): Stay (Otthonmaradó), Away (Távozó), Chime (Csengő), Reszet (Újraindítás), és Exit (Kilépés).

### Funkcióbillentyű opciók

#### [00] – Null gomb

A billentyű nem használt és nem történik semmi a megnyomására.

#### [02] – Azonnali „Stay” Arm – Otthonmaradó élesítés

Élesíti a partíciót, amelyhez a billentyűzet hozzá van rendelve. Minden Stay/Away (Otthonmaradó/Távozó) és Éjszakai típusú zóna automatikusan kiiktatódik. A Gyors élesítés funkciót engedélyezni kell e billentyű működéséhez. Ellenkező esetben a felhasználónak a gomb megnyomása után érvényes felhasználói kódot kell bevinni, hogy a panel Stay módban élesedjen. Nincs kijárat készletelési idő, és a partíció azonnal élesedik.

#### [03] – „Stay” Arm – Otthonmaradó élesítés

Élesíti a partíciót, amelyhez a billentyűzet hozzá van rendelve. Minden Stay/Away (Otthonmaradó/Távozó) és Éjszakai típusú zóna automatikusan kiiktatódik. A Gyors élesítés funkciót engedélyezni kell e billentyű működéséhez. Ellenkező esetben a felhasználónak a gomb megnyomása után érvényes felhasználói kódot kell bevinni, hogy a panel Stay módban élesedjen. A kijárat készletelési idő alatt csendes a billentyűzet. A kijárat idő alatt el lehet hagyni a védett teret, de mégis Otthonmaradó módban lesz élesítve a partíció.

#### [04] – „Away” Arm – Távozó élesítés

Élesíti a partíciót, amelyhez a billentyűzet hozzá van rendelve. Minden Stay/Away (Otthonmaradó/Távozó) és éjszakai típusú zóna is aktív lesz a kilépési készletelés végén. A Gyors élesítés funkciót engedélyezni kell e billentyű működéséhez. Ellenkező esetben a felhasználónak a gomb megnyomása után érvényes felhasználói kódot kell bevinni, hogy a panel Away módban élesedjen.

#### [05] – [\*][9] – Belépési készletelés nélküli élesítés

A billentyű megnyomása után érvényes felhasználói kódot kell bevinni. A partíció belépési készletelés nélkül élesedik. A kijárat készletelési idő alatt csendes a billentyűzet.

#### [06] – [\*][4] – Ajtócsengő

A billentyűt lenyomva tudjuk BE/KI kapcsolni az ajtócsengőt. Egy hosszú sípszó jelenti az opció kikapcsolását, három rövid pedig az engedélyezését.

#### [07] – [\*][6][Mesterkód][4] – Rendszer teszt

Egyszerű módot biztosít a rendszer tesztelésére.

#### [09] – Éjszakai élesítés

Csak az éjszakai zónák nem lesznek aktívak, minden egyéb zóna jelzése riasztás okoz. Hatástalanított, vagy otthonmaradó módban élesített rendszernél működik. A kijárat készletelési idő alatt csendes a billentyűzet, elfogadást jelző hang sincs.. Ha nincs éjszakai zóna, akkor a partíció Távozó módban élesedik, és van kilépési készletelési hang. A távozó élesítést visszajelző PGM kimeneteket aktiválja.

#### [12] – Globális „Stay” Arm – Otthonmaradó élesítés

A funkciógomb lenyomása után kéri a felhasználói kódot a rendszer, majd élesíti a kódhoz tartozó partíciókat. Minden Stay/Away (Otthonmaradó/Távozó) típusú zóna automatikusan kiiktatódik. Ha egy partíció nem élesíthető, akkor az nem élesedik utána később sem, amikor élesíthetővé válik.

#### [13] – Globális „Away” Arm – Távozó élesítés

A funkciógomb lenyomása után kéri a felhasználói kódot a rendszer, majd élesíti a kódhoz tartozó partíciókat. Minden Stay/Away (Otthonmaradó/Távozó) típusú zóna aktív lesz a kilépési készletelés végén. Ha egy partíció nem élesíthető, akkor az nem élesedik utána később sem, amikor élesíthetővé válik.

#### [14] – Globális hatástalanítás

A funkciógomb lenyomása után kéri a felhasználói kódot a rendszer, majd hatástalanítja a kódhoz tartozó partíciókat.

#### [16] – [\*][0] – Gyors kilépés

A billentyűt megnyomva aktiválja a Gyors kilépés funkciót.

A Gyors kilépés, ha engedélyezett, lehetővé teszi egy élesített helyiség elhagyását készletelt zónán át a rendszer hatástalanítása és újraélesítése nélkül. Ha a [\*][0] parancsot beütöttük, és ha a Gyors kilépés engedélyezett, a panel két perces időablakot nyit a felhasználó számára a távozáshoz. Ekkor a panel nem veszi figyelembe a készletelt zóna első aktiválódását. Amikor a készletelt zóna nyugalomba kerül, a két perces időablak lezárul. Ha egy másik készletelt zóna megsértésre kerül, vagy a zóna nem kerül nyugalomba a két perces időablak alatt, akkor elindul a belépési készletelés.

#### [17] – [\*][1] – Otthonmaradó/Távozó zónák kapcsolása

Egyszerű módja az Otthonmaradó/Távozó zónák automatikus kiiktatásának engedélyezése/tiltása (megegyezik a [\*][1] megnyomásával élesített partíciónál). Otthonmaradó élesítés esetén megnyomva átvált Éjszakai élesítésbe, ha van éjszakai zóna; Távozó élesítésbe, ha nincs. Ha éjszakai vagy Távozó módban van élesítve, akkor visszavált Otthonmaradó módba. Éjszakai módból Távozó módba nem lehet átkapcsolni ezzel a funkcióbillentyűvel.

Csak élesített rendszernél használható a funkció, és a Szekció [015] Opció 4-el beállítható, hogy kérjen kódot.

#### [21]..[24] – [\*][7][1..4] Kimeneti parancs #1..#4

Érvényes felhasználói kód szükséges (programozásból állítható). Aktiválja a „Kimeneti parancs #1..#4” típusú kimenetet.

A [22] opciójú funkcióbillentyű a [\*][7][2] Kimeneti parancs #2 / Érzékelő újraindítás PGM kimeneteket aktiválja. További információk a PGM kimenetek programozása részben olvashatóak.

#### [29] – Kiiktatási csoport előhívása

Az utoljára kiiktatott zónacsoportot tudjuk előhívni. Ha kód szükséges a kiiktatáshoz, akkor a gomb megnyomása után is kódot kell beütni. A kiiktatási csoportot előtte létre kell hoznia [\*][1] menüből.

#### [31] – Helyi PGM aktiválás

A billentyűzetben található PGM kimenet aktiválása. A billentyűzeti helyi PGM beállítása a billentyűzet programozás részben található meg.

#### [32] – Kiiktatás menü

Belép a [\*][1] Kiiktatási menübe. Megegyezik a hatástalanított rendszernél beírt [\*][1] paranccsal. Ha kód szükséges a kiiktatáshoz, akkor a gomb megnyomása után is kódot kell beütni.

#### [33] – Kiiktatás visszahívása

Az utoljára kiiktatott zónákat tudjuk visszahívni. Megegyezik a [999] beírásával a [\*][1] menün belül. Ha kód szükséges a kiiktatáshoz, akkor a gomb megnyomása után is kódot kell beütni.

#### [34] – [\*][5] – Felhasználói kódok programozása

A felhasználói kódok programozásához érvényes kód kell. Megegyezik a [\*][5] beírásával. Csak hatástalanított rendszernél használható.

**[35] – [\*][6] – Felhasználói funkciók**

A felhasználói funkciók programozásához érvényes kód kell! Megegyezik a [\*][6] beírásával. Beállítható, hogy bármely kód, vagy csak a Mesterkód legyen használható a Felhasználói funkciókhoz.

**[37] – Idő és dátum programozása**

Ezzel a funkcióbillentyűvel az idő és dátum programozásába léphetünk be. Érvényes felhasználói kód szükséges.

**[39] – [\*][2] – Hiba megnézés menü**

A hiba megnézés menübe lép be. Programozástól függően érvényes kód kell. Megegyezik a [\*][2] beírásával. Csak hatástalanított rendszerrel használható.

**[40] – [\*][3] – Riasztási memória megnézés**

A hiba megnézés menübe lép be. Programozástól függően érvényes kód kell. Megegyezik a [\*][3] beírásával. Csak hatástalanított rendszerrel használható.

**[61]..[68] – Partíció 1..8 kiválasztása**

Egyszerű módot biztosít a Partíció X kiválasztására. Ugyanaz, mintha hosszan (2-3 mp) megnyomnánk a [#] gombot majd hosszan (2-3 mp) megnyomnánk [X] gombot a Partíció X kiválasztásához.

**4.6 Nyelv választás**

A billentyűzeten megjelenő szövegek és címkék különböző nyelveken jeleníthetők meg. Telepítói módból a következő módon változtatható meg a nyelv:

1. lépés: Lépjen be a telepítói programozásba: [\*][8][Tel.kód].
2. lépés: Lépjen be a Szekció [000]>[000]-ba.
3. lépés: Válassza ki a megfelelő nyelvet.
4. lépés: Lépjen ki a [#] lenyomásával.

**4.7 [\*] Parancsok**

A [\*] parancsokkal vezérelhető a központ. A következő parancsok használhatóak:

- [\*][0] Hatástalanított rendszerrel - Gyors élesítés
- [\*][1] Hatástalanított rendszerrel - Zónakiiktatás
- [\*][2] Hiba megnézés
- [\*][3] Riasztási memória megnézés
- [\*][4] Ajtócsengő funkció engedélyezése / tiltása
- [\*][5] Felhasználói kódok programozása
- [\*][6] Felhasználói funkciók
- [\*][7] Kimeneti parancsok #1..#4 vezérlése
- [\*][8] Telepítói - programozói mód
- [\*][9] Bejárati késleltetés nélküli élesítés
- [\*][0] Élesített rendszerrel - Gyors kilépés
- [\*][1] Élesített rendszerrel - Éjszakai élesítés ki/be

Szöveges billentyűzeten ha megnyomja a [\*]-ot, akkor a menüben a nyilakkal lépkedhet, és a [\*]-gal kiválaszhatja a megjelenő funkciót, a [#] lenyomásával léphet ki a meüből.

**4.7.1 [\*][1] Kiiktatás vagy Éjszakai élesítés**

A [\*][1] parancs funkciója, működése különböző a rendszer élesített / hatástalanított állapotától függően.

**Ha a rendszer hatástalanított - Zónák kiiktatása**

A [\*][1] parancs a zónák kiiktatására szolgál, ha a felhasználó élesítés alatt szeretne bejutni egy egyébként védett területre, vagy sérült (fizikailag) zónát kell kiiktatni a rendszerből a szerviz megérkezéséig. A partíció élesíthető kiiktatott zónával. A kiiktatott zóna nem vált ki riasztást.

Amikor a partíciót hatástalanítják, akkor a kiiktatások törlődnek, kivéve a 24 órás zónákat. Ezeket külön vissza kell venni, azaz törölni kell a kiiktatásból.

Amennyiben Kód szükséges a kiiktatáshoz opciót engedélyeztük, a zónák kiiktatása csak kiiktatásra engedélyezett felhasználói kódokkal lehetséges. Ez egyesével minden felhasználói kódhoz az attribútumok között engedélyezhető.

Ha Otthonmaradó élesítés alatt adja meg a [\*][1] parancsot, akkor az Otthonmaradó/Távozó zónákat aktiválja.

**Kiiktatás LCD - szöveges billentyűzeten:**

1. Hatástalanítsa a rendszert, ha szükséges.
2. Nyomja meg [\*]-ot a funkció menübe belépéshez. A billentyűzeten megjelenik a "Press [\*] for <> Zone Bypass", vagy "XXX magyar" felirat.
3. Nyomja meg a [1]-ot, vagy [\*]-ot a menüpont kiválasztásához, ha szükséges adja meg a felhasználói kódot.
4. Nyilakkal válassza ki a megfelelő zónaszámot, és a [\*]-gal válassza ki azt, vagy adja meg a háromszámjegyű zónaszámot.

mot. A kijelzőn megjelenő 'B' jelzi, hogy a zóna ki van iktatva. Ha nincs kiiktatva és nyitott a zóna, akkor azt 'O' jelzi. Ha a zóna kiiktatását szeretné törölni, akkor szintén ki kell választani az adott zónát. A 'B' jelzés eltűnik a törlés után.

5. További zónákat is kiiktathat a megadott módon a kilépés előtt.

6. A kilépéshez nyomja meg a [#]-et.

**Kiiktatás LED/ikon billentyűzeten:**

1. Hatástalanítsa a rendszert, ha szükséges.
2. Nyomja meg [\*][1]-t a kiiktatási menübe való belépéshez, ha szükséges adja meg a felhasználói kódot. A billentyűzeten villog a kiiktatás ikon.
3. Adja meg a háromszámjegyű zónaszámot. A kijelzőn megjelenik a zóna száma, jelezve, hogy a zóna ki van iktatva. Ha nincs kiiktatva, nem látszik a szám. Ha a zóna kiiktatását szeretné törölni, akkor szintén be kell írni a zóna számát. A zónaszám eltűnik a törlés után.
4. További zónákat is kiiktathat más zónaszámok megadásával a kilépés előtt.
5. A kilépéshez nyomja meg a [#]-et.

*Megjegyzés: A LED-es billentyűzet csak az 1-16 zóna kiiktatott állapotát képes visszajelezni.*

**Egyéb funkciók:**

**Kiiktatás visszahívása (Bypass recall):** A [\*][1] menüben a [999] beütése az utoljára kiiktatott zónákat hívja vissza.

**Kiiktatás törlése (Clear bypass):** A [\*][1] menüben a [000] beütésekor töröljük az összes kiiktatást.

**Kiiktatási csoport (Bypass group):** Különböző kiiktatni kívánt zónacsoportokat lehet definiálni. Minden partícióban lehetnek ilyen csoportok. A csoport szerkesztéséhez lépjen be a [\*][1] menübe és jelölje ki a kiiktatni kívánt zónákat. [995] beütésével elmentheti a csoportot. [991] beütésével visszahívhatja a csoportot. Ha a kód szükséges opció engedélyezve van, akkor a mester vagy felügyelői kóddal kell ezen csoportokat beállítani.

**Nyitott zónák kiiktatása (Bypass open zones):** A [\*][1] menüben a [998] beütése a nyitott zónákat kiiktatja.

*Megjegyzés: A zóna attribútumok (Szekció [002] > [zóna] Opció 4) között zónánként engedélyezhető a kiiktatás.*

*Megjegyzés: a Hold-up zónák nem lehetnek kiiktatási csoport részei.*

*Megjegyzés: A [\*][1] kiiktatás a DEOL lezárás alkalmazás esetén a hiba, riasztás, szabatázs jelzést is kiiktatja.*

*Megjegyzés: Ha 24 órás zónát iktatott ki, akkor ellenőrizze, hogy a zóna nyugalomban van-e, mielőtt törli a kiiktatást.*

**Ha a rendszer élesített - Éjszakai élesítés**

Ha a rendszer élesített a [\*][1] parancs megadásával kapcsolhatunk át otthonmaradó élesítésből távozó vagy, ha programozva van, éjszakai módba, illetve vissza. Ha programozva van, akkor a [\*][1] beírása után érvényes felhasználói kódot is meg kell adni. A parancs után egy elfogadó hangot ad billentyűzet, majd megváltozik az élesített állapot.

*Megjegyzés: A Szekció [022] Opció 5 beállításával engedélyezhető / tiltható a távozó módból történő visszakapcsolás.*

**4.7.2 [\*][2] Hiba megnézés**

Ezzel megnézhetjük a hibákat. A panel folyamatosan ellenőrzi önmagát. Amennyiben üzemzavar áll elő a "Hiba" jelzőfény gygyullad és a billentyűzet 10 másodpercenként két sípoló hangot ad (kivéve AC hiba esetén).

A hiba megnézhető élesített és hatástalanított rendszer esetén is. A Szekció [013] Opció 3 engedélyezi / tiltja az élesített rendszer esetén a minden / csak tűz hibák megnézését.

Ha programozva van, akkor a [\*][2] beírása után érvényes felhasználói kódot is meg kell adni (Szekció [023] Opció 5).

A hibaállapotok megtekintéséhez nyomja meg a [\*][2]-t.

A billentyűzeten villogni fog a "Hiba" jelzőfény. Az LCD szöveges kijelzőn a hiba lista megjelenik; a nyíl (<>) gombok segítségével az előforduló hiba csoportokat sorra megjelenítheti. A [\*] megnyomásával beléphet a csoportba, és megnézheti a pontos hibát. Ilyenkor látszik a pontosan a hiba oka, illetve a hozzá kapcsolódó zónaszám.

LED vagy IKON billentyűzeten a számok mutatják a hiba csoportokat (az 1 jelenti a Szerviz szükséges hibákat). A megfelelő kétszámjegyű szám megadásával beléphet a csoportba, és megnézheti a pontos hibát.

A hibalehetőségek a következők:

Csoport (jelzőfény - szám) hiba

### 01. Szerviz szükségés:

- [01] **Sziréna áramkörü hiba:** A sziréna kör nyitott, vagy a sziréna PTC-je kinyitott (zárlat).
- [02] **RF ütközés:** A HSM2HOSTx rádiófrekvenciás ütközést érzékelt.
- [03] **AUX tápegység hiba:** A központnál, HSM2204 vagy HSM2300 AUX hiba - túlterhelés áll fenn.
- [04] **Idő és dátum hiba:** A vezérlő egység élesztését követően a belső órát be kell állítani. A központ egy ideig nem kapott AC, ill. akkumulátoros táplálást.
- [05] **Output 1 hiba:** A HSM2204 modul Output #1 kimenete nincs lezárva az AUX+-hoz egy 1 kOhmos ellenállással.

### 02. Akkumulátor hiba

- [01] **Panel - Alacsony akkumulátor feszültség:** A hibajelzés akkor generálódik, ha a központ akkumulátorának feszültsége 11,5 V alá süllyed. A hiba megszűnik, ha a feszültség eléri a 12,5 V-t.
- [02] **Panel - Akkumulátor hiányzik:** A központra nincs akkumulátor csatlakoztatva.
- [04] **HSM2204 1..4 - Alacsony akkumulátor fesz.:** A hibajelzés akkor generálódik, ha a HSM2204 1..4 modul akkumulátorának feszültsége 11,5 V alá süllyed. A hiba megszűnik, ha a feszültség eléri a 12,5 V-t.
- [05] **HSM2204 1..4 - Akkumulátor hiányzik:** A HSM2204 1..4 modulra nincs akkumulátor csatlakoztatva.
- [07] **HSM2300 1..4 - Alacsony akkumulátor fesz.:** A hibajelzés akkor generálódik, ha a HSM2300 1..4 modul akkumulátorának feszültsége 11,5 V alá süllyed. A hiba megszűnik, ha a feszültség eléri a 12,5 V-t.
- [08] **HSM2300 1..4 - Akkumulátor hiányzik:** A HSM2300 1..4 modulra nincs akkumulátor csatlakoztatva.

### 03. Busz feszültség hiba

- [01] **HSM2HOSTx:** A rádiós vevőmodul AUX bemenetén 6.3V-nál kisebb feszültség van.
- [02] **Billentyűzet 01..16:** A vezetékes billentyűzet tápfeszültsége kisebb, mint 6.9V IKON/LCD (RF vevőegység), ill. 7.7V egyéb, nem RF billentyűzetnél.
- [04] **HSM2108 1..15:** A zónabővítő buszfeszültsége kisebb, mint 5.9V.
- [05] **HSM2300 1..4:** A tápegység modul buszfeszültsége kisebb, mint 6.9V.
- [06] **HSM2204 1..4** A tápegység/PGM modul buszfeszültsége kisebb, mint 6.9V.
- [08] **HSM2208 1..16:** A PGM bővítő buszfeszültsége kisebb, mint 5.9V.
- [09] **HSM2955:** A HSM2955 bővítő tápbemenetén kevés feszültség van.

### 04. AC hiba (hiány)

- [01] **Zóna 001..128:** AC hibát jelez a zóna érzékelője, PGx934 PIR+KAMERA esetén.
- [03] **Hangjelző 01..16:** Az eszköz AC hibát jelez.
- [04] **Repeater 01..08:** Az eszköz AC hibát jelez.
- [05] **HSM2300 1..4:** Az eszköz AC hibát jelez.
- [06] **HSM2204 1..4** Az eszköz AC hibát jelez.
- [07] **Panel:** A központ AC hibát jelez.

### 05. Eszköz hiba

- [01] **Zóna 001..128:** Zónahiba (Beleértve a Tűz zónát). A hibajelzés akkor keletkezik, ha a rendszer bármely zónájánál hiba lép fel (tűz zóna szakadt, vagy DEOL lezárású zóna zárlatos, vagy vezeték nélküli zóna felügyeleti hiba - nem ad életjeleket), vagyis, ha szükség esetén nem tudna riasztást küldeni a panel felé. A szöveges billentyűzeten további információk jelennek meg a következő hibáknál: Tűz (2 vezetékes, PGx916, PGx926, PGx936), Hő (PGx946), Fagyás (PGx905), CO (PGx913) és mérőfej leszakadásakor (PGx905)
- [02] **Billentyűzet 01..16:** Vezetékes, vagy vezeték nélküli billentyűzet hibájakor.
- [03] **Hangjelző 01..16:** Hangjelző hibajelzése.
- [04] **Repeater 01..08:** A vezeték nélküli repeater hibajelzése (felügyeleti, vagy AC/DC hiány).

### 06. Eszköz Alacsony akkumulátor - Gyenge elem

- [01] **Zóna 001..128:** Vezeték nélküli érzékelőben.
- [02] **Billentyűzet 01..16:** Vezeték nélküli bill.-ben.
- [03] **Hangjelző 01..16:** Vezeték nélküli hangjelzőben.
- [04] **Repeater 01..08:** Vezeték nélküli repeateren.
- [05] **Felhasználó 01..95:** Vezeték nélk. távirányítóban.

### 07. Eszköz szabotázs

- [01] **Zóna 001..128:** Vezeték nélküli érzékelő vagy DEOL bekötésű érzékelő szétszedésekor (kábel szakadásakor).
- [02] **Billentyűzet 01..16:** Vezetékes vagy vezeték nélküli billentyűzet szétszedésekor.
- [03] **Hangjelző 01..16:** Vezeték nélküli hangjelzőnél.
- [04] **Repeater 01..08:** Vezeték nélküli repeateren.
- [05] **HSM2955:** Audio állomás szétszedésekor.

### 08. RF mulasztás hiba

- [01] **Zóna 001..128:** Vezeték nélküli érzékelőtől nem érkezett válasz 13 percig. A hiba addig látszik amíg nem nyugtázzák vagy törlik a [\*][2] menüben.
- [02] **Billentyűzet 01..16:** Vezeték nélküli billentyűzettől nem érkezett válasz 13 percig.
- [03] **Hangjelző 01..16:** Vezeték nélküli hangjelzőtől nem érkezett válasz 13 percig.
- [04] **Repeater 01..08:** Vezeték nélküli repeateről nem érkezett válasz 13 percig.

### 09. Modulfelügyelet hiba

- [01] **HSM2HOSTX:** A modulal nincs kommunikáció.
- [02] **Billentyűzet 01..16:** A bill.-tel nincs kommunikáció.
- [03] **HSM2108 01..15:** A bővítővel nincs kommunikáció.
- [04] **HSM2300 01..04:** A bővítővel nincs kommunikáció.
- [05] **HSM2300 01..04:** A bővítővel nincs kommunikáció.
- [06] **HSM2204 01..04:** A bővítővel nincs kommunikáció.
- [08] **HSM2208 01..16:** A bővítővel nincs kommunikáció.
- [09] **HSM2955:** A bővítővel nincs kommunikáció.

### 10. Modul szabotázs

- [01] **HSM2HOSTX:** A modul szabotázs.
- [02] **Billentyűzet 01..16:** A billentyűzet szabotázs.
- [03] **HSM2108 01..15:** Bővítő szabotázs.
- [04] **HSM2300 01..04:** Bővítő szabotázs.
- [05] **HSM2300 01..04:** Bővítő szabotázs.
- [06] **HSM2204 01..04:** Bővítő szabotázs.
- [08] **HSM2208 01..16:** Bővítő szabotázs.
- [09] **HSM2955:** Bővítő szabotázs.
- [10] **Alt. komm.:** Alternatív kommunikátor szabotázs.

### 11. Kommunikáció

- [01] **TLM:** A telefonvonalat nem érzékeli a központ.
- [02] **Vevőegység 01..04 FTC hiba:** Hibás kommunikáció a vevőegységgel.
- [03] **Alt. kommunikátor SIM lock:** A SIM zárolva van, nem megfelelő PIN kód lett megadva.
- [04] **Alt. kommunikátor hálózati hiba:** Rádió, SIM hiba, gyenge térerő, vagy mobilhálózat hiba.
- [05] **Alt. kommunikátor Ethernet hiba:** Ethernet kapcsolat hiba. Nem lett érvényes IP cím megadva, vagy nem kapott IP címet a DHCP szervertől.
- [06] **Vevőegység 01..04 eltűnt:** A kommunikátor nem tudja kialakítani a kapcsolatot a vevőegységgel.
- [07] **Vevőegység 01..04 felügyelet:** A kommunikátor nem kapja meg az életjeleket a vevőegységtől.
- [09] **Alt. kommunikátor hiba:** A kommunikátort nem látja a központ.
- [10] **Alt. kommunikátor FTC hiba:** A kommunikátor egy belső üzenetét (, melyet nem a központ generált) nem tudta elküldeni a vevőegységnek.

### 12. Nincs PowerG hálózat

- [01] **Zóna 001..128:** Vezeték nélküli érzékelő kiesett a szinkronból vagy nem szinkronizálható a hálózat újraindulása után.
- [02] **Billentyűzet 01..16:** Vezeték nélküli billentyűzet kiesett a szinkronból vagy nem szinkronizálható a hálózat újraindulása után.
- [03] **Hangjelző 01..16:** Vezeték nélküli hangjelző kiesett a szinkronból vagy nem szinkronizálható a hálózat újraindulása után.
- [04] **Repeater 01..08:** Vezeték nélküli repeater kiesett a szinkronból vagy nem szinkronizálható a hálózat újraindulása után.
- [05] **Kulcs 01..32:** Vezeték nélküli távirányító kiesett a szinkronból vagy nem szinkronizálható a hálózat újraindulása után.

**4.7.3 [\*][3] Riasztási memória**

A "Memória" fény világít, ha az utolsó élesítési periódusban riasztás történt, ill., ha a központ hatástalanított állapota mellett 24 órás zónán riasztás történt. Nyomja meg a [\*][3]-at a megtekintéséhez. A riasztási memóriát csak egy élesítéssel és az azt követő hatástalanítással tudja törölni.

Ha programozva van, akkor a [\*][3] beírása után érvényes felhasználói kódot is meg kell adni (Szekció [023] Opció 6).

Funkció billentyű is programozható a funkcióra.

Ha programozva van, akkor a 24 órás zóna riasztása után törölni kell e riasztást, mielőtt élesítene.

**4.7.4 [\*][4] Ajtócsengő KI / BE**

Az ajtócsengő funkciót használva a billentyűzet 6 gyors (átprogramozható: lsd.: billentyűzet programozása rész) hangjelzést ad minden ajtócsengő attribútumú zóna aktiválásakor és visszaállításakor. Ez a tulajdonság billentyűzetként / zónánként programozható a Szekció [861].[876] alszekció [001]-[128]-ban.

Ha programozva van, akkor a [\*][4] beírása után érvényes felhasználói kódot is meg kell adni (Szekció [023] Opció 7).

Funkció billentyű is programozható a funkcióra.

**4.7.5 [\*][5] Felhasználói kódok programozása**

Felhasználói kód szükséges a különböző funkciók eléréséhez a rendszerben, úgymint élesítés, hatástalanítás, különböző felhasználói kimeneti parancsok aktiválása.

*Megjegyzés: Egy időben csak egy partícióban lehet a kódokat programozni [\*][5] funkcióval!*

Válassza ki a megfelelő kódhelyet (01- Mester kód, 02..95 Felhasználói kódok), melyen belül a következő lehetőségek érhetőek el:

- [1] lenyomásával: kódok programozása
- [2] lenyomásával: proximity tag programozása
- [3] lenyomásával: név címkék programozása a felhasználókhoz.
- [4] lenyomásával: felhasználók partícióhoz rendelése
- [5] lenyomásával: felhasználói attribútumok programozása.

**Felhasználói kód típusok**

Kód	Kód hozzáadás	Kód törlés	Élesítés	Hatástalanítás	[*][5]	[*][6]	[*][8]
Telepítői	Nem	Nem	Nem	Nem	Nem	Nem	Igen
Mester	Minden*	Minden	Igen	Igen	Igen	Igen	Nem
Szerviz	Nem	Nem	Igen	Igen	Nem	Nem	Nem
Felhasználói	Nem	Nem	Igen	Igen	Nem	Nem**	Nem
Felügyelői	Minden, Mestert nem	Minden, Mestert nem	Igen	Igen	Igen	Igen	Nem
Kényszerített	Nem	Nem	Igen	Igen	Nem	Nem	Nem
Egyszer használatos	Nem	Nem	Igen	Naponta 1X	Nem	Nem	Nem

\* A Mester kód csak, akkor változtatható, ha a Szekció [015] Opció 6 KI van kapcsolva.

\*\* Ha a Szekció [023] Opció 8 BE van kapcsolva.

A Telepítői és a Mester kód rendszer kód. Mindkettő megváltoztatható, de nem törölhető. A többi kód a felhasználó által megadott és azok létrehozhatóak, törölhetőek, ha szükséges. Alapból egy felhasználói kód olyan partícióhoz tartozik hozzá, amelyen partíciójú kóddal létrehozták.

Ha a 6 számjegyű kód opciót engedélyezi (Szekció [041]), akkor minden kód 6 számjegyű lesz. A Telepítői kód [555555], vagy [XXXX55] lesz. Ha a 4 számjegyű felhasználói kódok már programozva lettek, akkor az első 4 számjegy megmarad, és az utolsó 2 számjegy [00], Mesterkódnál pedig [56] lesz. Ha a 6 számjegyű kódok vannak használva, és 4 számjegyűre lesz átállítva a rendszer, akkor az első 4 számjegy marad meg. Kódok duplikált megadása nem lehetséges.

**Telepítői kód**

A telepítői programozásba való belépést biztosító kód [\*][8][Telepítői]. Gyári alapbeállítás 4 számjegy esetén: 5555, 6 számjegy esetén: 555555.

Megváltoztatható a Szekció [006][003]-ban.

**Rendszer mesterkód – Felhasználói kód [01]**

A Rendszer Mesterkód bármely partíció élesítésére és hatástalanítására, egyéb kódok programozására és minden billentyűzet-parancs használatára szolgál. A Mester kód csak, akkor változtatható, ha a Szekció [015] Opció 6 KI van kapcsolva, ilyenkor csak a programozásban tudjuk megváltoztatni.

*Megjegyzés: Alapértéke: [1234]*

*Megjegyzés: Az EN változatú verziók esetén a telepítő nem tudja megváltoztatni a Mesterkódot. Ebben az esetben egy speciális telepítői funkcióval állítható vissza a mesterkód a gyári alapértékre: [\*][8][Telepítői kód][989][Telepítői kód][989].*

**Szerviz kód**

A Szerviz kód csak partíció élesítésére és hatástalanítására alkalmas. Nem lehet zónákat kiiktatni, automata élesítést törölni, kimeneteket vezérelni. A sziréna jelzés funkció nem működik a szerviz kód használata esetén.

Megváltoztatható a Szekció [006][003]-ban.

Alapértéke: AAAA(AA).

**Felhasználói kódok – Felh.kód [02]–[95]**

HS2016: 01-48, HS2032: 01-72, HS2064, HS2128: 01-95 kód kezelését teszi lehetővé. Programozás után a Felhasználói kóddal bármely engedélyezett partíciót élesíthetjük, vagy hatástalaníthatjuk. Ugyanakkor minden Felhasználói kód engedélyezhető, vagy tiltható kiiktatásra, illetve hozzáférést biztosíthat egyéb funkciók elérésére.

**Felügyelői kódok – Felh.kód [02]–[95]**

A felhasználói kódok közül bármelyik beállítható felügyeleti kódnak az attribútum engedélyezésével a [\*][5] menüben. A [\*][5] és [\*][6] menükhöz is hozzáférhet azokban a partíciókban, melyekhez hozzá van rendelve. Csak olyan kódokat tud programozni, melyek hasonló, vagy kisebb jogosultsággal rendelkeznek. Felügyelői kódot a Mester vagy másik felügyelői kóddal lehet létrehozni.

**Kényszerített kódok – Felh.kód [02]–[95]**

A felhasználói kódok közül bármelyik beállítható kényszerített kódnak az attribútum engedélyezésével a [\*][5] menüben. Ugyanúgy használható, mint bármelyik felhasználói kód, de a távfelügyeletre kényszerített - csapda - pánik - vészhelyzeti - támadási kód üzenet küld.

Kényszerített kódot a Mester vagy felügyelői kóddal lehet létrehozni.

**Egyszer használatos kód**

A felhasználói kódok közül bármelyik beállítható egyszer használatos kódnak az attribútum engedélyezésével a [\*][5] menüben. A rendszer korlátlan számban élesíthető, de hatástalanításra naponta csak egyszer használható, és éjfélkor törölődik a használata.

Egyszer használatos kódot a Mester vagy felügyelői kóddal lehet létrehozni.

*Megjegyzés: Az egyszer használatos kódhoz nem használható vezeték nélküli kulcs.*

**Felhasználói kódok programozása LCD szöveges billentyűzeten**

Egy felhasználói kód programozásához üsse be: [\*][5]-öt, majd adjon meg a Mester vagy felügyelői kódot. Ezt követően a nyílak segítségével lépkedjen el addig a kódhelyig, a [\*] megnyomásával válassza ki a kódhelyet (megadhatja közvetlenül is a 2 számjegyű kódhelyet), amit programozni szeretne. A nyílakkal lépjen el a "Press (\*) for Access Code / Nyomja meg (\*) felh. kód" menüig, majd a [\*] megnyomásával válassza ki. Ekkor megjelenik a régi kód, és adja meg az új kódot. Az új kódot csak akkor menti a rendszer, ha minden számjegyet megad. A kód törléséhez új kód helyett elég egy [\*]-ot nyomni.

Ezután ismét megadhat egy 2 számjegyű kódhelyet és új kódot, vagy [#] lenyomásával kiléphet a kód programozásból. A kód törléséhez az új kód helyett nyomjon egy [\*]-ot.

A kódhely után megjelenő karakterek jelentése:

"-": Nincs programozva kód.

"P": Van programozva kód.

"T": Van programozva kód és lett beléptetve proximity tag is.

**Felhasználói kódok programozása LED/Ikon billentyűzeten**

Egy felhasználói kód programozásához üsse be: [\*][5]-öt, majd adjon meg a Mester vagy felügyelői kódot. Ezt követően a válassza ki a kódhelyet a 2 számjegyes kódhely azonosító megadásával, amit programozni szeretne. Nyomja meg az [1]-et a kódállítás menü kiválasztásához. Ekkor megjelenik a régi kód, és adja meg az új kódot. Az új kódot csak akkor menti a rendszer, ha minden számjegyet megad. A kód törléséhez új kód helyett elég egy [\*]-ot nyomni.

Ezután ismét megadhat egy 2 számjegyes kódhelyet és új kódot, vagy [#] lenyomásával kiléphet a kód programozásból. A kód törléséhez az új kód helyett nyomjon egy [\*]-ot.

**Attribútumok programozása**

Az attribútumok határozzák meg a kódok egyéb tulajdonságait. Minden felhasználói kódnál 6 attribútumot kapcsolhatunk be vagy ki.

Alapállapotban minden kódnak ugyanolyan tulajdonságai vannak, mint amivel beprogramozták őket. A mesterkód jellemzőit nem lehet megváltoztatni. A mesterkód minden partícióra érvényes és minden billentyűzetfunkciót el lehet érni vele. Kivétel, hogy nincs Élesítés/hatástalanítás szirénajelzés és egyszer használatos attribútuma.

Attribútumok:

- Felügyelői
- Kényszerített
- Zóna kiiktatás
- Távoli hozzáférés
- Szirénajelzés
- Egyszer használatos.

**1 - Felügyelői**

Normál felhasználói kódból hozható létre. (Mester kód szintű)

**2 - Kényszerített**

Normál felhasználói kódból hozható létre. (Csapda, pánik kód).

**3 - Zóna kiiktatás**

A felhasználó jogosult a zónák kiiktatására, ha kód szükséges a kiiktatáshoz (Szekció [023] Opció 4 Be).

**4 - Távoli hozzáférés**

A felhasználó SMS-en keresztül vezérelheti a rendszert.

**7 - Sziréna hangjelzés élesítéskor / hatástalanításkor**

Például engedélyezhetjük a vezeték nélküli kulcsok kódjainhoz a szirénahangjelzést élesítés/hatástalanítás esetén, míg az összes többi kódnál ezt az attribútumot letiltjuk.

Élesítéskor 1 csippanás, hatástalanításkor 2, ha nem volt riasztás és 3 ha volt riasztás. Jellemzően beltéri szirénákon hallható. A mester kódnál nem állítható be ez a funkció.

**8 - Egyszer használatos kód**

Normál felhasználói kódból hozható létre. Nem állítható be olyan kódra, melyhez távirányító kulcs van hozzárendelve.

**Attribútumok programozása LCD szöveges billentyűzeten**

Egy felhasználói kód attribútumának programozásához üsse be: [\*][5]-öt, majd adjon meg a Mester vagy felügyelői kódot. Ezt követően a nyilak segítségével lépkedjen el addig a kódhelyig, a [\*] megnyomásával válassza ki a kódhelyet (megadhatja közvetlenül is a 2 számjegyes kódhelyet), amit programozni szeretne. A nyilakkal lépjen el a "Press (\*) for User Options / Nyomja meg (\*) Felh. opciók" menüig, majd a [\*] megnyomásával válassza ki. Ekkor megjelenik az attribútumok listája, melyek között a nyilakkal lépkedhet, és a [\*] segítségével ki-be kapcsolhatja azokat. A [#] gombbal léphet ki. Ezután ismét megadhat egy 2 számjegyes kódhelyet és programozhatja azt, vagy [#] lenyomásával kiléphet a kód programozásból.

**Attribútumok programozása LED/Ikon billentyűzeten**

Egy felhasználói kód attribútumának programozásához üsse be: [\*][5]-öt, majd adjon meg a Mester vagy felügyelői kódot. Ezt követően a válassza ki a kódhelyet a 2 számjegyes kódhely azonosító megadásával, amit programozni szeretne. Nyomja meg az [5]-öt az attribútum menü kiválasztásához. Ekkor megjelennek az attribútumok számai, melyek be vannak kapcsolva, a megfelelő számokkal ki- és bekapcsolható ak az attribútumok. Az attribútumokat menti a rendszer, ha a [#]-tel kilép, más kilépésre nincs lehetőség. Ezután ismét megadhat egy 2 számjegyes kódhelyet és programozhatja azt, vagy [#] lenyomásával kiléphet a kód programozásból.

**Felhasználónév címkék hozzáadása**

Minden felhasználónak programozható felhasználói név, hogy könnyebben azonosíthatóak legyenek a rendszer felhasználói az eseménytárban, vagy kódállításnál. A név címke maximum 16 karakteres lehet.

**Felhasználói név programozása szöveges billentyűzeten**

Egy felhasználó nevének programozásához üsse be: [\*][5]-öt, majd adjon meg a Mester vagy felügyelői kódot. Ezt követően a nyilak segítségével lépkedjen el addig a kódhelyig, a [\*] megnyomásával válassza ki a kódhelyet (megadhatja közvetlenül is a 2 számjegyes kódhelyet), amit programozni szeretne. A nyilakkal lépjen el a "Press (\*) for User Labels / Nyomja meg (\*) Felh. címkék" menüig, majd a [\*] megnyomásával válassza ki. Ekkor megjelenik a szövegbeviteli lehetőség, melyet az egyéb címke programozásnak megfelelően használhat. A [\*] segítségével menüből választhat kis/NAGY betűk között, ékezetes karaktereket választhat, vagy egyéb speciális funkciókat érhet el, ill. mentheti a címkét. A [#] gombbal mentés nélkül léphet ki. Ezután ismét megadhat egy 2 számjegyes kódhelyet és programozhatja azt, vagy [#] lenyomásával kiléphet a kód programozásból.

**Proximity Tag hozzárendelése**

A felhasználókhöz rendelhető proximity tag, kivétel a mester kód.

**Proximity tag hozzárendelés LCD szöveges billentyűzeten**

Egy felhasználói kód attribútumának programozásához üsse be: [\*][5]-öt, majd adjon meg a Mester vagy felügyelői kódot. Ezt követően a nyilak segítségével lépkedjen el addig a kódhelyig, a [\*] megnyomásával válassza ki a kódhelyet (megadhatja közvetlenül is a 2 számjegyes kódhelyet), amit programozni szeretne. A nyilakkal lépjen el a "Press (\*) for Prox Tag / Nyomja meg (\*) Prox tag" menüig, majd a [\*] megnyomásával válassza ki. Ekkor közelítse a billentyűzethez a Tag-et. Egy proximity tag egyszerre csak egy felhasználóhoz rendelhető. Érvénytelen (újra beléptetett) proximity tag nem használható. A proximity tag törléséhez nyomja meg a [\*]-ot a tag közelítése helyett. Ezután ismét megadhat egy 2 számjegyes kódhelyet és programozhatja azt, vagy [#] lenyomásával kiléphet a kód programozásból.

**Proximity tag hozzárendelése LED/Ikon billentyűzeten**

Egy felhasználói kód attribútumának programozásához üsse be: [\*][5]-öt, majd adjon meg a Mester vagy felügyelői kódot. Ezt követően a válassza ki a kódhelyet a 2 számjegyes kódhely azonosító megadásával, amit programozni szeretne. Nyomja meg az [2]-öt a proximity tag beléptetéshez. Ekkor közelítse a billentyűzethez a Tag-et. Egy proximity tag egyszerre csak egy felhasználóhoz rendelhető. Érvénytelen (újra beléptetett) proximity tag nem használható. A proximity tag törléséhez nyomja meg a [\*]-ot a tag közelítése helyett. Ezután ismét megadhat egy 2 számjegyes kódhelyet és programozhatja azt, vagy [#] lenyomásával kiléphet a kód programozásból.

**Kódok partícióhoz rendelése**

A kódokat a nekik engedélyezett partíciókhoz hozzá kell rendelni. Alapból minden kód olyan partícióhoz tartozik, mellyel létrehozták (Mester, felügyelői). A kód csak azokhoz a partíciókhoz rendelhető, vagy törölhető azokból, melyhez a kódállításba belépő kód (Mester, felügyelői) is tartozik.

**Felhasználói kódok partícióhoz rendelése LCD szöveges billentyűzeten**

Egy felhasználói kód programozásához üsse be: [\*][5]-öt, majd adjon meg a Mester vagy felügyelői kódot. Ezt követően a nyilak segítségével lépkedjen el addig a kódhelyig, a [\*] megnyomásával válassza ki a kódhelyet (megadhatja közvetlenül is a 2 számjegyes kódhelyet), amit programozni szeretne. A nyilakkal lépjen el a "Press (\*) for Partition Mask / Nyomja meg (\*) Partíció hozzárend." menüig, majd a [\*] megnyomásával válassza ki. Ekkor megjelennek a partíciók és mellettük a hozzárendelés állapota. 'Y' a hozzárendelés, 'N' pedig a nem hozzárendelt. Az állapotok között [\*]-gal lehet váltani. A partíciókra közvetlenül a sorszámukkal is hivatkozhat. A partíció állításból a [#]-tel léphet ki. Ezután ismét megadhat egy 2 számjegyes kódhelyet és új kódot, vagy [#] lenyomásával kiléphet a kód programozásból. A Mester kód minden partícióhoz hozzátartozik és ez nem is állítható.

**Felhasználói kódok partícióhoz rendelése LED/Ikon billentyűzeten**

Egy felhasználói kód programozásához üsse be: [\*][5]-öt, majd adjon meg a Mester vagy felügyelői kódot. Ezt követően a válassza ki a kódhelyet a 2 számjegyes kódhely azonosító megadásával, amit programozni szeretne. Nyomja meg az [4]-et a partícióállítás menü kiválasztásához. Ekkor megjelenik a kódhoz rendelt partíciók számai. A megfelelő számokkal a partíciók hozzárendelése ki/bekapcsolható. Kilépni az aktuális hozzárendelés mentésével a [#]-tel lehet, másképp nem. Ezután ismét megadhat egy 2 számjegyes kódhelyet programozhatja azt.

**Felhasználók azonosítása**

A központ beállítható, hogy a következő felhasználó azonosítók közül melyik módszert használja:

- 1) Felhasználói kód VAGY proximity tag - a felhasználó azonosítása a megadott kóddal VAGY proximity tag közelítésével történhet.
- 2) Felhasználói kód ÉS proximity tag - a felhasználó azonosítása a megadott kóddal ÉS proximity tag közelítésével történhet. A felhasználói kód és a proximity tag is szükséges. Például, ha egy tag hozzá van rendelve a Felhasználó 04-hez, akkor a tag beolvasása után meg kell adni a 04-es felhasználói kódot. Más felhasználói kódot érvénytelennek vesz a rendszer. Az azonosítás a Szekció [040]-ben határozható meg.

**4.7.6 [\*][6] Felhasználói funkciók programozása**

A [\*][6] paranccsal a következő felhasználói funkciókat érhetjük el. Ha a Szekció [023] Opció 8 BE van kapcsolva, akkor bármelyik felhasználó hozzáférhet. Ha KI kapcsol, akkor csak a Mester kóddal lehet hozzáférni a funkciókhoz.

**Eseménytár**

Menü: [\*][6][mester kód]>Eseménytár

Ebben a menüben nézhetőek vissza az eseménytárban tárolt rendszer események. Az események sorrendje időrendi, a legújabbal kezdődik. Minden eseményhez tartozik idő és dátum kijelzés. Néhány esemény leírása két "oldal"as. Az első oldalon megjelenő 'csillag' (\*) jelzi, hogy második oldal is tartozik az eseményhez. A [\*] gombbal válthatunk az oldalak között. Használja a nyíl (< >) gombokat az eseménytárolóban való lapozáshoz. Az eseménytárolóból a [#] billentyűt használva lehet kilépni.

Ha megfelelően van programozva, ill. kiépítve a távfelügyelet, akkor az eseménytár automatikusan feltöltődik a DLS/SA szoftverbe, ha eléri az eseménytár kapacitásának 75%-át. A beállításokhoz nézze meg a Szekció [410] beállításait.

**Rendszer teszt**

Menü: [\*][6][mester kód]>Rendszerteszt

Billentyűzet: [\*][6][mester kód]>[0][4]

A panel teszteli a sziréna kimenetet, a billentyűzet jelzőfőnyeit és csipogóját két másodpercig. Teszteli továbbá a fő panel és a modulok akkumulátorait. Rendszer teszt üzenetkódot küld, amennyiben ez programozva van.

**Dátum és idő**

Menü: [\*][6][mester kód]>Idő és dátum

Billentyűzet: [\*][6][mester kód]>[0][1]

Adja meg 4 számjeggyel 24 órás formában az időt óra, perc sorrendben (00-23 az óra, 00-59 perc). Majd 6 számjeggyel a dátumot hónap, nap, év sorrendben.

**Automata élesítés engedélyezés / tiltás**

Menü: [\*][6][mester kód]>Automata élesítés / hatástalanítás

Billentyűzet: [\*][6][mester kód]>[0][2]

Az Automata élesítés engedélyezéséhez vagy tiltásához válassza ki a menüt az adott partíciós billentyűzeten. A billentyűzet egymás utáni 3 szaggatott hangjelzése a funkció engedélyezését jelzi. Egy hosszú hangjelzés a funkció tiltására utal. Automata élesítés során a partíció távozó módban élesedik (Otthonmaradó zónák is aktívak lesznek), azt feltételezve, hogy senki sincs a helyszínen.

Minden élesítést tiltó állapotok, úgy, mint kapcsolt szabotázs, AC hiba élesítés gátlás, Zónabővítő felügyeleti hiba az automata élesítést is tiltják és Automata élesítés törlés üzenetet küldi a távfelügyeletre.

**Automata élesítés időpontok**

Menü: [\*][6][mester kód]>Automata élesítés idő

Billentyűzet: [\*][6][mester kód]>[0][3]

Automata élesítési időpontok a hét minden napjára külön-külön beállíthatóak partícióként, ehhez válassza a menüt az adott partíciós billentyűzeten. Lapozzon a hét napjai között, vagy üsse be a napnak megfelelő számot (Vasárnaptól szombatig = 1-7!). A LED billentyűzeten az 1-7 LED-ek jelzik a napokat vasárnaptól szombatig! Ha kiválasztotta a napot, üsse be az élesítés idejét 24 órás formátumban. A rendszer visszatér a napváltás menübe. Válassza ki a következő programozni kívánt napot. A [#] megnyomásával kiléphet ebből a részből.

A programozott időben a billentyűzet elkezd sípolni, jelezve, hogy automata élesítés van folyamatban. A sziréna szintén jelez 10 másodpercenkénti csippanásokkal folyamat alatt, ha programozva van. Ha vége a figyelmeztetésnek, és a kilépési késleltetés letelik, akkor a rendszer távozó módban élesedik.

Az automata élesítés a figyelmeztetési idő alatt csak érvényes felhasználói kód megadásával törölhető, vagy halasztható el. A kód megadása után a figyelmeztetési hang elhallgat, és az élesítés törlődik, elhalasztásra kerül a automata élesítés elhalasztási idő beállításától függően. Az automata élesítés törlés üzenet kerül átküldésre távfelügyeletre (ha programozva van).  
Megjegyzés: Az automata élesítés nem némítja az aktív sziréna kimenetet.

A következő programozási szekciók is hatással vannak a funkcióra:

Szekció [151]-[158] Partíció automata éles. / hatástalanítás  
Szekció [014] Opció 2.

**Rendszer szerviz / Letöltés-DLS engedélyezése**

Menü: [\*][6][mester kód]> Rendszer szerv./DLS

Billentyűzet: [\*][6][mester kód]>[0][5]

Ha engedélyezett, akkor a telepítő hozzáférhet a programozáshoz (beállítás függő, hogy kell-e engedélyezni). A panel 1 vagy 6 óra időtartamra bekapcsolja a letöltési opciót, válaszol a telefonvonalon keresztül beérkező letöltési kérésekre a Szekció [025] Opció 7 beállításától függően.

A következő programozási szekciók is hatással vannak a funkcióra:

Szekció [020] Opció 8

Szekció [025] Opció 7

**Felhasználó által indított hívás**

Menü: [\*][6][mester kód]> Felhasználó által indított hívás

Billentyűzet: [\*][6][mester kód]>[0][6]

Az opció megadásával híváskezdeményezés történik a letöltő számítógép felé. A panel csak egyszer próbálkozik a hívással. A letöltő számítógépnek a panel hívására kell várakoznia mielőtt a letöltést kezdeményezné. Ha DLS telefonszám nincs programozva, akkor IP kapcsolaton keresztül próbálkozik a központ. Ha a kommunikátor nincs IP-re programozva, akkor hibahangot ad a billentyűzet.

**Felhasználó által indított hívás**

Menü: [\*][6][mester kód]> Felhasználó által indított hívás

Billentyűzet: [\*][6][mester kód]>[0][6]

Az opció megadásával híváskezdeményezés történik a letöltő számítógép felé. A panel csak egyszer próbálkozik a hívással. A letöltő számítógépnek a panel hívására kell várakoznia mielőtt a letöltést kezdeményezné. Ha DLS telefonszám nincs programozva, akkor IP kapcsolaton keresztül próbálkozik a központ. Ha a kommunikátor nincs IP-re programozva, akkor hibahangot ad a billentyűzet.

**Késő a nyitáshoz**

Menü: [\*][6][mester kód]>Késő a nyitáshoz

Billentyűzet: [\*][6][mester kód]>[0][9]

A Késő a nyitáshoz engedélyezéséhez vagy tiltásához válassza ki a menüt az adott partíciós billentyűzeten. A billentyűzet egymás utáni 3 szaggatott hangjelzése a funkció engedélyezését jelzi. Egy hosszú hangjelzés a funkció tiltására utal. Késő a nyitáshoz üzenet kerül átküldésre a távfelügyeletre, ha a megadott időpontig nem hatástalanítják a partíciót.

A következő programozási szekciók is hatással vannak a funkcióra:

Szekció [201] Nyitás / zárás események

Szekció [211] Egyéb nyitás / zárás események

**Késő a nyitáshoz időpontok**

Menü: [\*][6][mester kód]>Automata élesítés idő

Billentyűzet: [\*][6][mester kód]>[1][0]

Késő a nyitáshoz időpontok a hét minden napjára külön-külön beállíthatóak partícióként, ehhez válassza a menüt az adott partíciós billentyűzeten. Lapozzon a hét napjai között, vagy üsse be a napnak megfelelő számot (Vasárnaptól szombatig = 1-7!). A LED billentyűzeten az 1-7 LED-ek jelzik a napokat vasárnaptól szombatig! Ha kiválasztotta a napot, üsse be az időt 24 órás formátumban. A rendszer visszatér a napváltás menübe. Válassza ki a következő programozni kívánt napot. A [#] megnyomásával kiléphet ebből a részből.

**SMS telefonszám programozás**

Menü: [\*][6][mester kód]>SMS programozás

Billentyűzet: [\*][6][mester kód]>[1][1]

Ezzel a funkcióval az SMS küldéshez és vezérléshez használt 8 telefonszám programozható. A SMS vezérléshez engedélyezett felhasználók parancsokat küldhetnek a központnak mobil eszközökön keresztül.



Ha üresen van a telefonszám, akkor tiltva a szám. Az SMS telefonszámok nincsenek kapcsolatban a távfelügyelet telefonszámaival.

*Megjegyzés: Ha a Szekció [382] Opció 5 tiltva van, tehát tiltva van az SMS parancs és vezérlés, akkor ez a menü nem hozzáférhető. Az alternatív kommunikátor programozása külön fűzetben található meg.*

#### Fényerő szabályozás

Menü: [\*][6][mester kód]>Fényerő szabályozás

Billentyűzet: [\*][6][mester kód]>[1][2]

Ezzel az funkcióval a billentyűzeten lehetőség nyílik 16 (00..15) különféle háttér-világítási érték beállítására. A 00 érték kikapcsolja a háttérfényt. Használhatja a (< >) billentyűket a kívánt háttérvilágítás kiválasztására, majd nyomja meg a [#] billentyűt. Ezzel kilép.

#### Kontraszt szabályozás

Menü: [\*][6][mester kód]>Kontraszt szabályozás

Billentyűzet: [\*][6][mester kód]>[1][3]

Ezzel az funkcióval a billentyűzeten lehetőség nyílik 16 (00..15) különféle kontraszt érték beállítására. A 00 érték kikapcsolja a kontrasztot. Használhatja a (< >) billentyűket a kívánt kontraszt kiválasztására, majd nyomja meg a [#] billentyűt. Ezzel kilép.

#### Billentyűzet csipogó szabályozása

Menü: [\*][6][mester kód]> Billentyűzet csipogó szabályozás

Billentyűzet: [\*][6][mester kód]>[1][4]

Ezzel az funkcióval a billentyűzeten lehetőség nyílik 16 (00..15) különféle csipogó csipogó érték beállítására. A 00 érték kikapcsolja a csipogót. Használja a (< >) billentyűket a kívánt csipogó hang kiválasztására a szöveges billentyűzeten, majd nyomja meg a [#] billentyűt. Ezzel kilép.

LED/ikonos billentyűzeten a [\*] segítségével állítható a hang.

#### 4.7.7 [\*][7] Felhasználói kimenet funkciók

Menü: [\*][7][Felhasználói kód]>Kimenet vezérlés

Billentyűzet: [\*][7][Felhasználói kód]>[1].[4]

Szöveges billentyűzeten menüből a nyilakkal és a [\*]-gal választhatóak a kimenetek.

A felhasználó aktiválhatja a programozható kimenetet a [\*][7][1-4][felhasználói kód, ha szükséges] parancssal. A kimenetek aktiválhatók a rendszer élesített és hatástalanított állapotában is.

Ha nincs programozva a kimenet, akkor elutasító jelzést ad a billentyűzet.

A kimenetek programozhatóak időzítő követőre (monostabil) vagy ki-bekapcsolhatóra - két állapotúra (bistabil).

#### 4.7.8 [\*][8] Telepítói programozás

Üsse be a [\*][8] billentyűket, majd pedig a Telepítói kódot. Ezzel belép a telepítői programozásba.

A rendszer automatikusan kilép a programozói módból 20 perc inaktivitás után.

A szöveges billentyűzeten a programozási opciók között nyílkal lépkedhetünk, és visszaolvashatjuk a beállításokat.

#### 4.7.9 [\*][9] Élesítés belépési késleltetés nélkül

Ha egy partíciót a [\*][9][kód] parancssal élesít, a panel törli a rendszerből a belépési késleltetést. Kilépési késleltetés után az 1-es és 2-es késleltetésű zónák azonnaliak lesznek, a Stay/Away zónák pedig kiiktatva maradnak. A belépési késleltetés bármikor aktiválható / törölhető az élesítés alatt a [\*][9] benyomásával. Belépési késleltetés nélküli élesítés alatt az élesítve fény villog.

*Megjegyzés: Ha a partíció belépési késleltetés nélkül lett élesítve, akkor riasztás nélkül csak abban az esetben lehet hatástalanítani, ha nem védett területen (belső, otthonmaradó) van elhelyezve egy hozzáférhető billentyűzet.*

*Megjegyzés: A globális késleltetett zónáknak mindig van belépési késleltetésük annak ellenére is, hogy a rendszer [\*][9] módban van élesítve.*

#### 4.7.10 [\*][0] Gyors élesítés/Gyors kilépés

##### Gyors élesítés

A Gyors élesítés engedélyezése esetén a panel a [\*][0] beütésével élesíthető. Ez főleg akkor hasznos, ha Felhasználói kód nélkül kívánunk egy partíciót élesíteni.

*Megjegyzés: A Szekció [015] Opció 4 - Gyors élesítés funkciónak engedélyezve kell lenni.*

##### Gyors kilépés

A Gyors kilépés, ha engedélyezett, lehetővé teszi egy élesített helyiség elhagyását késleltetett zónán át a rendszer hatástalanítása és újraélesítése nélkül. Ha a [\*][0] parancsot beütöttük, és ha a Gyors kilépés engedélyezett, a panel 2 perces időablakot nyit a felhasználó számára a távozáshoz. Ekkor a panel nem veszi figyelembe a késleltetett zóna első aktiválódását. Amikor a késleltetett zóna nyugalomba kerül, a két perces időablak lezárul. Ha egy másik késleltetett zóna megsértésre kerül, vagy a zóna nem kerül nyugalomba a két perces időablak alatt, akkor elindul a belépési késleltetés.

*Megjegyzés: Több partíciós rendszerben, ha a gyors kilépés parancsot használjuk, akkor a Billentyűzet kioltás és Kód szűk-séges a kioltás törléséhez opciót engedélyezni kell.*

#### 4.8 SMS Parancsok és Vezérlés

A felhasználó a riasztó központ bizonyos funkcióit távolról vezérelheti SMS üzenetekkel. Továbbá, a rendszer küld SMS üzeneteket a felhasználónak a parancsokról. Az SMS programozási rész a Szekció [851]-en keresztül érhető el.

A központ csak az előre programozott telefonszámokról fogadja el a vezérlést (Szekció [851]>[311].[342]).

Az SMS parancsokról és üzenetekről további információk az alternatív kommunikátor programozói fűzetben olvashatóak.

A következő funkciók vezérelhetőek SMS-eken keresztül:

- Otthonmaradó élesítés
- Távozó élesítés
- Éjszakai élesítés
- Hatástalanítás
- Kimeneti parancs vezérlés
- Rendszer állapot lekérdezés
- Riasztási memória lekérdezés
- Zóna kiiktatás / törlés

Az SMS üzenetnek a következő formátumúnak kell lennie:

<funkció><szóköz><partíciószám><szóköz><kód>

Például Otthonmaradó élesítés partíció 1 1234

Amikor a parancsot megkapta a központ és végrehajtotta azt, a felhasználó megerősítő üzenetet kap.

#### 4.9 Képi ellenőrzés

Ezzel a funkcióval engedélyezhető a távfelügyeleti állomásra történő képküldés riasztási eseménykor. Kombinált kamera/mozgásérzékelő eszközt kell telepíteni a képi ellenőrzés funkcióhoz. A kamera mikrofonja letiltható.

A képi ellenőrzés a következő eseményekre indítható:

- Tűz riasztás
- Orvosi segélykérés
- Pánik jelzés

A következőket kell beállítani a partícióhoz a működéshez:

- Be kell léptetni a kamerát, Szekció [804]
  - Képi ellenőrzési opciók beállítása, Szekció [804]>[841]
    - [001] Engedélyezés/tiltás
    - [002] Időablak beállítása
    - [003] egyéb riasztások
  - Címke programozása az eszközhöz: Szekció [000]>[001]
  - Az opció engedélyezése az alternatív kommunikátoron, Szekció [851]>[010]
- További információk a Kamerás PIR leírásban.



## 5. fejezet - Programozás


Az alábbiakban a telepítói programozásba való belépésről és az egyes szekciók programozásáról olvashat.

**Az alábbiak elolvasása elengedhetetlen a panel programozási menetének teljes megértéséhez. Javasoljuk a Programozási Munkafüzet kitöltését, mielőtt hozzátát a programozáshoz.**

### 5.1 Telepítói programozás

Az telepítói programozás a kommunikátor- és panel opciók beállítására szolgál. A **Telepítói kód** alapértéke: [5555], de ezt az illetéktelen hozzáférés megakadályozása érdekében célszerű megváltoztatni.

*Megjegyzés: Ha kilépünk a programozásból, a rendszer alap-helyzetbe áll. Ez 15 másodpercig tart. Ez alatt az idő alatt ne programozzunk semmit. Minden kimenet visszaáll nyugalmi állapotba.*

*Megjegyzés: Az  európai változatban a Mesterkód nem állítható a telepítói mód Szekció [007]-ben.*

*Megjegyzés: Bizonyos verzióknál, ill. beállítások mellett a programozói módba, csak a mesterkóddal történő engedélyezés ([\*][6] Mesterkód Rendszer Sz./DLS) után lehetséges.*

#### LED/IKON billentyűzetről:

1. Űsse be a [\*][8][Telepítói kód] billentyűket.
2. A Program jelzőfény villogni fog, jelezve a panel a programozási módba lépett. A "Bekapcsolva" jelzőfény bekapcsolt állapotba jelzi, hogy a panel várakozik a programozni kívánt szekció 3 jegyű számára. Űsse be a programozni kívánt 3 számjegyű szekció számot.
3. A billentyűzeten ekkor megjelenik a bevitt szekcióra vonatkozó információ (ekkor pl "(1 5 8)" számok jelennek meg, ill. a "Bekapcsolva" jelzőfény helyett az "Üzemkész" jelzőfény világít folyamatosan), vagy válasszon további alszekciót (ekkor a villog a "Bekapcsolva" jelzőfény).
4. A billentyűzeten adja meg a szükséges adatokat, vagy [1]..[8] számokkal változtasson az opciók értéken. A [#] billentyű lenyomásával kiléphet a programozói menüből.

#### LCD billentyűzet

1. Űsse be a [\*][8][Telepítói kód] billentyűket.
  2. A billentyűzeten megjelenik a "Választ (000) <> / Program cimké (Select (000) <> / Program Labels))" felirat, mint első menü elem. A [<>]-kal lépkedhet a menüben, a [\*]-gal kiválaszthatja az aktuális menüpontot. Továbbá a "Bekapcsolva" jelzőfény folyamatosan világít jelezve, hogy a panel várakozik a programozni kívánt szekció 3 jegyű számára, így akár közvetlenül is megadhatja azokat a menüben való lépkedés nélkül.
  3. A billentyűzeten ekkor megjelenik a bevitt szekcióra vonatkozó információ (ekkor pl "Opció (1)... " felirat jelenik meg, ill. a "Bekapcsolva" jelzőfény helyett az "Üzemkész" jelzőfény világít folyamatosan), vagy válasszon további alszekciót (ekkor a "Választ (xxx)..." felirat jelenik meg, ill. villog a "Bekapcsolva" jelzőfény), és lépjen be oda.
  4. A billentyűzeten adja meg a szükséges adatokat, vagy [<>]-kal lépkedve a [\*]-gal változtasson az opció értékén. A [#] billentyű lenyomásával kiléphet a programozói menüből.
- Megjegyzés: Ha a bevitt három számjegyű szekciószám érvénytelen, vagy a szekcióhoz tartozó modul nincs jelen, akkor a billentyűzet két másodperces hibahangot ad.*

### 5.2 Decimális adatok programozása

Amikor az "Üzemkész" jelzőfény világít, a panel készen áll az adott programozási szekcióban az információk fogadására. Ha egy szekcióban minden adatot bevittünk, akkor a panel automatikusan kilép a szekcióból.

Az összes adat bevitele előtt a [#] billentyű lenyomásával is kiléphet a szekcióból. Ez abban az esetben célszerű, ha csak az első néhány adat megváltoztatására van szükség. A szekció minden egyéb helye változatlan marad.

Az "Üzemkész" jelzőfény elalszik, a "Bekapcsolva" fény pedig villogva, vagy folyamatosan világítva jelzi, hogy a menüben milyen szinten van.

### 5.3 Hexadecimális adatok programozása

Némely esetben hexadecimális (HEX) számjegyek bevitele is szükségessé válhat. Hexadecimális számok programozásához nyomja meg a [\*] billentyűt. A panel belép hexadecimális programozásba, az "Üzemkész" fény pedig villogni kezd.

Az alábbi táblázatból kiolvasható, mely számokat kell beütnünk a megfelelő hexadecimális számhoz.

1=A	2=B	3=C	4=D	5=E	6=F
-----	-----	-----	-----	-----	-----

A helyes hexadecimális karakter bevitele után az "Üzemkész" kijelzés továbbra is villog. További hexadecimális karakter bevételéhez nyomja meg a megfelelő számot. Amennyiben decimális karakter szükséges, nyomja meg újra a [\*] billentyűt. Az "Üzemkész" fény ekkor folyamatosan világít, a panel pedig visszatér a szokványos decimális programozáshoz.

*Megjegyzés: Fontos, hogy figyelje az "Üzemkész" fényt. Amikor a LED villog, minden bevitt szám a neki megfelelő hexadecimális értékben kerül bevitelre.*

**Pl.:** A 'C1' bevitelkor [\*] [3] [\*] [1]

[\*] belépés hexadecimális módba

[3] a C bevitele

[\*] visszatérés decimális módba (A "Kész" fény folyamatos)

[1] az 1 számjegy bevitele

Ha hibát ejt az adatok beprogramozásakor, nyomja meg a [#] billentyűt, majd újból válassza ki a szekciót és programozza be helyesen.

### 5.4 Kapcsolós szekció programozása

Némely szekció kapcsolós opciókat tartalmaz. Ezek akár egymástól független opciókat is tartalmazhatnak. Az opciók ki/bekapcsolhatóak. A szekcióból kilépéshez a [#]-et nyomja le, ezzel menti az opciókat; mentés nélküli kilépésre nincs lehetőség. Néhány szekcióban akár max 16 opció is állítható (pl. Zóna attribútumok), a szokásos 8-tól eltérően (pl. Rendszer opciók). Ha 8-nál több opció van egy szekcióban, akkor két csoportba vannak bontva: 1-8-ig és 9-16-ig! A két csoport között a [9]-es billentyű lenyomásával lehet váltani a szekción belül. Ha az "Üzemkész" jelzőfény folyamatosan világít, akkor az 1-8-ig csoport állítható; ha az "Üzemkész" és "Bekapcsolva" jelzőfények folyamatosan világítanak, akkor a 9-16-ig csoport állítható.

#### LED és IKON billentyűzetek

A szekcióban az "Üzemkész" jelzőfény folyamatosan világítva jelzi, hogy a szekcióban van. A panel az 1-8 zóna fényeket, számokat használja a különféle funkciók engedélyezésének, vagy tiltásának kijelzésére. Nyomja le az opciónak megfelelő számot, ezzel be, ill. kikapcsolhatja a fényjelzést és a hozzá tartozó funkciót. Ha 8-nál több opció van egy szekcióban, akkor két csoportba vannak bontva: 1-8-ig és 9-16-ig! A két csoport között a [9]-es billentyű lenyomásával lehet váltani a szekción belül. A 9-16 opció rendre az [1]-[8] számokkal változtatható. Az összes billentyűzet kapcsoló beállítása után nyomja meg a [#] billentyűt. Ezzel kilép a szekcióból, a változások pedig mentésre kerülnek. Az "Üzemkész" jelzőfény elalszik, a "Bekapcsolva" fény pedig villogva, vagy folyamatosan világítva jelzi, hogy a menüben milyen szinten van.

#### LCD billentyűzet

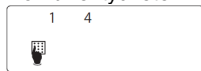
Szöveges billentyűzeten [<>]-kal választhat az opciók között, melyek értékét a [\*]-gal megváltoztathatja, vagy közvetlenül a számokkal állíthatja az opciók értékét. Ha 8-nál több opció van egy szekcióban, akkor két csoportba vannak bontva: 1-8-ig és 9-16-ig! A két csoport között a [9]-es billentyű lenyomásával, vagy a menülistában megkeresve a "(9) További opciók)" menü kiválasztásával lehet váltani a szekción belül. A 9-16 opció között továbbra is a [<>]-kal választhat az opciók között, melyek értékét a [\*]-gal megváltoztathatja, vagy [1]-[8] számokkal közvetlenül hivatkozhat azokra. Az összes billentyűzet kapcsoló beállítása után nyomja meg a [#] billentyűt. Ezzel kilép a szekcióból, a változások pedig mentésre kerülnek. Az "Üzemkész" jelzőfény elalszik, a "Bekapcsolva" fény pedig villogva, vagy folyamatosan világítva jelzi, hogy a menüben milyen szinten van.

### 5.5 A programozott adatok megtekintése

#### LED és IKON billentyűzetek

Bármely program szekció megtekinthető billentyűzetről. A szekcióba való belépéskor a billentyűzet azonnal megjeleníti az adott szekcióba programozott információ első számjegyét. A billentyűzet bináris formátumot használ a numerikus adatok kijelzésére:

Ikön billentyűzeten: 1..4 számok jelzik ki a bináris értéket.



LED billentyűzeten: 1..4 zónák jelzik ki a bináris értéket.



Érték	0	1	2	3	4	5	6	7	8	9	A	B	C	D	E	F
Z1	○	●	○	●	○	●	○	●	○	●	○	●	○	●	○	●
Z2	○	○	●	●	○	○	●	●	○	○	●	●	○	○	●	●
Z3	○	○	○	○	●	●	●	●	○	○	○	○	●	●	●	●
Z4	○	○	○	○	○	○	○	○	○	○	○	○	○	○	○	○

- jelzőfény kikapcsolva
- jelzőfény bekapcsolva

Adja össze a zóna fények értékeit, így megkapja a kijelzett számokat. (Pl., ha nincs zóna fény=0, ha pedig mind a négy zóna fény világít=15 "Hex F").

A [>]-at le nyomva következő számjegyre lép. Miután egy szekció valamennyi számjegyét megtekintette, a panel kilép a szekcióból, az "Üzemkész" jelzőfény elalszik, a "Bekapcsolva" fény pedig villogva, vagy folyamatosan világítva jelzi, hogy a menüben milyen szinten van és várja a következő három számjegyes szekció számot.

Amennyiben olyan szekciót tekintünk meg, amelyben billentyűzetkapcsolós funkciók találhatók, a világító zónajelzőfények jelzik a bekapcsolt opciókat. A panel a [#] billentyű lenyomásakor kilép a szekcióból, az "Üzemkész" jelzőfény elalszik, a "Bekapcsolva" fény pedig villogva, vagy folyamatosan világítva jelzi, hogy a menüben milyen szinten van.

#### LCD billentyűzet

Bármely program szekció megtekinthető a billentyűzetről. Egy szekcióba való belépéskor a billentyűzet azonnal megjeleníti a szekcióba programozott összes információt.

Használja a (< >) billentyűket a kijelzett adatok lapozására.

A szekcióból való kilépéshez lapozzon a megjelenített sor végére, vagy nyomja meg a [#] billentyűt.

### 5.6 Kilépés programozói módból

Amikor a panel a szekciós számot várja a [#] billentyű lenyomásával kiléphet a programozói módból.

### 5.7 DLS programozás

A következő lépéseket követve aktiválhatja a DLS kapcsolatot a helyi áttöltéshez.

1. lépés: Csatlakoztassa a PC-Link kábelt a számítógép és a központ közé.
2. lépés: Indítsa el a DLS kapcsolatot a PC-n. Az indítás után 15-30 másodpercen belül automatikusan indul a kapcsolat! Ezután programozható a központ.
3. lépés: Bontsa a szoftverből a DLS kapcsolatot, majd húzza le a csatlakozót panelről.

A DLS szoftverben a FELTÖLTÉS a PANELRÓL történik, míg a LETÖLTÉS a PANELRA irányul.

A hagyományos DSC PCLink csatlakozó használható az adatok áttöltéséhez. A panelen található 5 tűs csatlakozóból a RED csatlakozónak szabadon kell maradnia.

## 6. fejezet - Programjellemezők

Az alábbi fejezet a funkciók programozását tartalmazza. Itt található az egyes funkciók működéséről, a funkciókhoz tartozó opciókról és a programozást igénylő programhelyekről az információkat.

### 6.1 Billentyűzeti címkék programozása

A zóna címkéket és egyéb az LCD kijelzőn megjelenő feliratokat megváltoztathatjuk, hogy ezzel is könnyebbé tegyük a végfelhasználó számára a rendszer kezelését.

Lépjen be a kívánt címke szekciójába. A (< >) billentyűvel mozgassa a kurzort a változtatni kívánt betű alá.

Nyomja le valamelyik billentyűt [1]-től [9]-ig a kívánt betűnek megfelelően. A szám első lenyomásakor az első betű tűnik fel. A számbillentyű újbóli lenyomásakor a következő betű jön. Ld. az alábbi táblázatot:

[1] - A, B, C, 1	[2] - D, E, F, 2	[3] - G, H, I, 3
[4] - J, K, L, 4	[5] - M, N, O, 5	[6] - P, Q, R, 6
[7] - S, T, U, 7	[8] - V, W, X, 8	[9] - Y, Z, 9, 0
[0] - szóköz	[#] - Kilépés	[*] - Választás

A kívánt betű, vagy szám megjelenésekor használja a (< >) billentyűket a további lépéshez.

Ha szavakat, speciális, vagy ékezetes karaktert szeretne beállítani nyomja meg a [\*] gombot, majd a nyílak segítségével keresse meg az szó beadást, ASCII beadást, majd nyomja le a [\*]-ot. A nyílakkal kiválaszthatja a megfelelő szót, karaktert, de a számokkal közvetlenül kiválaszthat karaktereket. A kilépéshez nyomja meg a [#] billentyűt.

A [\*] billentyűvel további speciális funkciókat érhet el: Kis betű - NAGY betű váltás, kijelző törlése a végéig, teljes kijelző törlése, mentés.

A címke programozásának végén nyomja le a [\*] billentyűt és lapozzon a "Save" (mentés) opcióra, majd nyomja meg a [\*] billentyűt.

#### [000] Címke programozás

##### [000]> [000] Nyelvválasztás

Gyári érték: 01

A beállítható érték: 01-29. A jellemző értékek:

01 - Angol; 10 - Német; 19 - Magyar

Egyéb értékek megtekinthetők az eredeti leírásban.

*Megjegyzés: Miután megváltoztatta a nyelvet, azonnal lépjen be a címkék gyári alapra állításába a Szekció [999]-be és írja a telepítói kódot, majd ismét a [999]-et, így minden címke gyári alapra áll az adott nyelven. Érvénytelen szám programozása esetén az alapértelmezett 01 - Angol nyelv kerül betöltésre.*

##### [000]> [001] Zóna címkék

A címkék 2\*14 karakterrel adhatóak meg.

##### [000]> [001]> [001]..[128] Zóna címke 1..128 zóna

##### [000]> [051] Zóna szabotázs címke

A címke 14 karakterrel adható meg.

##### [000]> [052] Zóna hiba címke

A címke 14 karakterrel adható meg.

##### [000]> [064] CO riasztás címke

A címke 2\*14 karakterrel adható meg.

A szöveges billentyűzet címke állítási menüjében a következő szavak találhatóak meg: (Verziótól függ a szókészlet!)

1:Ablak	28:Cszúszás	55:Fészter	82:Hő	109:Központi	136:Nyitás	163:Szerviz	190:0	217:R
2:AC	29:Dátum	56:Fiók	83:Hőmérséklet	110:Kulcs	137:Nyomás	164:Szint	191:1	218:S
3:Ajtó	30:DE	57:Fü	84:Idő	111:Külső	138:Nyugat	165:Sziréna	192:2	219:T
4:Akkumulátor	31:Dél	58:Fő	85:Iroda	112:Lábtörő	139:OK	166:Szoba	193:3	220:U
5:Aktiv	32:DU	59:Fok	86:Jelentés	113:Lány	140:Oldal	167:Távozó	194:4	221:V
6:Aktivitás	33:Egység	60:Földszint	87:Jobb	114:Le	141:Orvosi	168:Telefon	195:5	222:W
7:Alacsony	34:Élesít	61:Folyamat	88:Kamera	115:Lépcső	142:Otthon	169:Telepit	196:6	223:X
8:Alacsonyabb	35:Élesítés	62:Folyosó	89:Kapukulcs	116:Letöltés	143:Otthonmaradó	170:Teljesen	197:7	224:Y
9:Alsó	36:Élesítve	63:Fülke	90:Kazán	117:Magas	144:Padlás	171:Terasz	198:8	225:Z
10:Anya	37:Előcsarnok	64:Funkció	91:Kelet	118:Második	145:Pánik	172:Terület	199:9	226:ó
11:Apa	38:Első	65:Fürdő	92:Kényszerít	119:Medence	146:Partió	173:Teszt	200:A	227:é
12:Asztal	39:Elülőső	66:Füst	93:Kényszerített	120:Megszakítva	147:Pince	174:Tölt	201:B	228:ü
13:Autó	40:Emelet	67:Galéria	94:Képernyő	121:Memória	148:Pótlék	175:Töltés	202:C	229:ó
14:Bal	41:Énerg. tak.	68:Garázs	95:Kérem	122:Menetrend	149:Program	176:Tornaterem	203:D	230:ó
15:Bár	42:Energia	69:Gáz	96:Kerítés	123:Menü	150:Rendőrség	177:Törölve	204:E	231:É
16:Barlang	43:Épület	70:Gyakorlat	97:Késleltetés	124:Mester	151:Rendszer	178:Tűz	205:F	232:Á
17:Be	44:Érintőkijelző	71:Gyár	98:Ki	125:Minden	152:Rezgés	179:Üveg	206:G	233:á
18:Bébi	45:Érvénytelen	72:Gyerekek	99:Kiegészítő	126:Monoxida	153:RF	180:Üzemzavar	207:H	234:
19:Behatolás	46:Érzékelő	73:Hálószoba	100:Kiiktat. törölve	127:Mosoda	154:Riasztás	181:Üzlet	208:I	235:*
20:Bejárat	47:Észak	74:Hang	101:Kiiktatás	128:Most	155:Segítség	182:Van	209:J	236:-
21:Belép	48:Étkező	75:Hatástalanítva	102:Kiiktatva	129:Mozgás	156:Speciális	183:Veranda	210:K	237:_
22:Belépés	49:Fagyasztó	76:Hátsó	103:Kilépés	130:Műút	157:Szabotázs	184:Vevőegység	211:L	238:*
23:Belső	50:Fedett átjáró	77:Hátulsó	104:Kisállat	131:Nap	158:Szám	185:Vezérlő	212:M	239:#
24:Busz	51:Fel	78:Ház	105:Kód	132:Nappali	159:Számítógép	186:Viszontlátásra	213:N	240:.
25:Család	52:Felügyelet	79:Helló	106:Kommunikátor	133:Nem	160:Széf	187:Zárás	214:O	241:/
26:Csatorna	53:Fény	80:Hiba	107:Konyha	134:Nem	161:Szekrény	188:Zárva	215:P	242:?
27:Cső	54:Fények	81:Hiba	108:Könyvtár	135:Nyit	162:Szén	189:Zóna	216:Q	

## 6.2 Zónák programozása

### [001] Zóna típusok

Ez a rész segítséget nyújt abban, hogy kiválassza a zónát és megfelelő működésére programozza azt.

**Egy zóna megfelelő működéséhez ki kell választani a megfelelő zónaopciókat (attribútumokat) is, és partícióhoz kell rendelni a zónát!**

### [001]> [001]-[128] Zóna választása

Minden zóna működése 3 számjegyes számmal adható meg. A következő típusú zónák használhatóak

#### 000 - A zóna nincs használva

Nem használt zóna. A használaton kívüli zónákat Nulla zónaként kell programoznunk.

#### 001 - 1. késleltetett

E zónát leggyakrabban a ki/bejárati pontoknál használjuk. A partíció élesítése után indul a kilépési késleltetés. A zóna riasztás nélkül nyitható, csukható a kilépési késleltetés alatt. Élesített panel esetén e zóna megsértésekor belépési 1 késleltetés indul. A billentyűzet csipogója hangjelzéssel figyelmezteti a felhasználót a rendszer hatástalanítására. Ha a belépési késleltetés lejártá előtt a panel nem kerül hatástalanításra, akkor riasztást generál. A késleltetési időket a Szekció [005]-ben tudjuk beállítani.

#### 002 - 2. késleltetett

Ez a zóna az 1. késleltetésű zónával megegyezően működik, de késleltetési ideje (belépési 2 késleltetés) tőle független. A késleltetési időket a Szekció [005]-ben tudjuk beállítani.

#### 003 - Azonnali

Ha a panel élesítve van a zóna megsértésekor azonnali riasztást vált ki. E zónát leggyakrabban ablakoknál, teraszajtóknál és egyéb héjvédelmi zónáknál használjuk.

#### 004 - Követő

Ha a panel élesítve van ez a zóna nem vált ki azonnali riasztást, amennyiben egy késleltetett zóna került először megsértésre. Egyéb esetben azonnali riaszt. E zónát leggyakrabban a belső védelmet szolgáló érzékelőkhöz - pl. mozgásérzékelőkhöz (előszobában) - használjuk.

#### 005 - Követő Stay/Away (Otthonmaradó/Távozó)

Ez a zóna a követő zónákkal megegyezően működik távozó élesítés során. A zóna automatikusan kiiktatásra kerül Stay (otthonmaradó) módban való élesítés esetén. Az automatikus kiiktatás megkíméli a felhasználót otthonmaradó élesítés esetén a zónák kézi kiiktatásától. A [\*][1] parancs aktiválja az otthonmaradó zónákat, a kilépési késleltetés letelte után. E zónát elsősorban követő érzékelőkhöz (pl. mozgásérzékelők) használjuk.

#### 006 - Késleltetett Stay/Away (Otthonmaradó/Távozó)

Ez a zóna a 1. késleltetett zónákkal megegyezően működik távozó élesítés során. A zóna automatikusan kiiktatásra kerül Stay (otthonmaradó) módban való élesítés esetén. Az automatikus kiiktatás megkíméli a felhasználót otthonmaradó élesítés esetén a zónák kézi kiiktatásától. A [\*][1] parancs aktiválja az otthonmaradó zónákat, a kilépési késleltetés letelte után. E zónát elsősorban késleltetett érzékelőkhöz (pl. mozgásérzékelők) használjuk.

#### 007 - Késleltetett 24 órás Tűz

Ha ez a zóna megsérül, a riasztás kimenet azonnal aktívá válik, de a kommunikátor még 30 másodpercig késleltet. Ha a 30 másodperces késleltetés ideje alatt a felhasználó megnyomja bármely billentyűzet valamely gombját, akkor a riasztás kimenet némitásra és a kommunikátor további 90 másodpercig késleltetésre kerül, ezzel további időt ad a felhasználónak a probléma kiküszöbölésére. Ha a 90 másodperc letelte után a zóna még mindig nyitott, a folyamat újra kezdődik, vagyis a riasztás kimenet aktívá válik, de a kommunikátor 30 másodpercet késleltet. Ha a felhasználó nem üt le billentyűt, akkor 30 másodperc elteltével a riasztás kimenet kapcsol és a panel kommunikálni kezd. Hangos riasztás történik a Szekció [005]-ben (Rendszer idő) programozott sziréna kikapcsolási idő lejártáig, vagy érvényes felhasználói kód beviteléig.

A 010 - „Kapcsolt rendszer esemény” típusú PGM kimenet csak a Késleltetett 24 órás Tűz zóna kapcsolása után lesz aktív.

**Megjegyzés:** Ha egy másik Tűz zóna is megsérül, vagy a Tűz billentyűket lenyomjuk a késleltetési idő lejártá előtt, akkor a panel kapcsolja a riasztás kimenetet, és azonnal kommunikálni kezd.

**Megjegyzés:** A zónafelügyelet (NC, EOL, DEOL) nincs hatással erre a zónára. EOL lezárású zóna, melyet 5600 Ω ellenállással kell lezárni. A rövidzár nyitott (riasztott) zónát jelent, a szakadás pedig zónahibát eredményez.

#### 008 - Standard 24 órás Tűz

Megsértése esetén a panel azonnal kapcsolja a riasztás kimenetet és kommunikál a felügyelettel. Hangos riasztás történik a Szekció [005]-ben (Rendszer idő) programozott sziréna kikapcsolási idő lejártáig, vagy érvényes felhasználói kód beviteléig. Ha valamelyik tűz zóna megsérült, akkor ez az összes billentyűzet kijelzésre kerül. Ezt a zónát leggyakrabban kézi jelzésadóknál használjuk.

**Megjegyzés:** A tűz zónák zóna jellemzőit ne változtassa.

**Megjegyzés:** A zónafelügyelet (NC, EOL, DEOL) nincs hatással erre a zónára. EOL lezárású zóna, melyet 5600 Ω ellenállással kell lezárni. A rövidzár nyitott (riasztott) zónát jelent, a szakadás pedig zónahibát eredményez.

#### 009 - Azonnali Stay/Away (Otthonmaradó/Távozó)

Ez a zóna az azonnali zónákkal megegyezően működik egy eltéréssel. A zóna automatikusan kiiktatásra kerül Stay (otthonmaradó) módban való élesítés esetén. Az automatikus kiiktatás megkíméli a felhasználót otthonmaradó élesítés esetén a zónák kézi kiiktatásától. A parancs aktiválja az otthonmaradó zónákat, a kilépési késleltetés letelte után. E zónát elsősorban olyan érzékelőkhöz (pl. mozgásérzékelők) használjuk, melyeknek a távozó élesítésnél nem kell követniük a késleltetést.

#### 010 - Követő késleltetett

Ha a rendszert élesítik, akkor a zóna követi a kilépési késleltetést. Ha távozó módban lett élesítve a rendszer, akkor követi a belépési késleltetést, ha előtte késleltetett zónát sértettek meg. Ha előtte nem késleltetett zónát sértettek meg, akkor azonnali riasztásba megy. Ha otthonmaradó élesítésben van a rendszer, akkor ez a zóna szintén aktív lesz, de ha megsértik, 1 belépési késleltetést indít.

#### 011 - Nappali

A rendszer élesített/hatástalanított állapotától függ a zóna működése. Hatástalanított állapotban a zóna megsértésére a billentyűzeti hangjelző jelez, de nem kerül esemény memóriába, ill. felügyelet felé sincs jelentés. Élesített állapotban a hangjelző kimenet aktiválódik és a felügyelet felé jelentést küld a központ.

#### 012 - Éjszakai

Ez a zóna csak Távozó módban élesedik. Ha az otthonmaradó élesítés után az otthonmaradó zónákat a [\*][1] parancssal aktiválja, az éjszakai zónák nem aktiválódnak.

#### 016 - Utolsó ajtó

Ha ezt a zónát használja, akkor nincs kilépési késleltetési időzítő (végtelen a kilépési késleltetés). A zónán (ajtón) kell egy jelzésnek (nyitás-helyreállítás) lennie, hogy az élesítési folyamat befejeződjön. A zóna helyreállása után a Végleges késleltetési időzítő ideje indul, és annak leteltekor élesedik a partíció. Ha egy ilyen zóna ki van iktatva, akkor a partíció nem élesíthető ő Távozó módban. Az élesítési módot meghatározza a kilépési késleltetés. a következő táblázatnak megfelelően:

Élesítési eljárás	Végtelen késleltetés	Élesítési mód		
Kódigen	Távozó			
Kulcsos kapcsolólgen	Távozó			
Távozó gomb	gen	Távozó		
Távozó gomb	táv	irányítón	gen	Távozó
[*][0]	Gyors élesítés	gen	Távozó	
[*][9]	élesítés	Nem	Otthonmaradó	
Otthonmaradó gomb	Nem	Otthonmaradó		
Otthonmaradó gomb	táv	irányítón	Nem	Távozó
Távoli hozzáférés/SMS	Nem	használható		
DLS élesítés	Nem	Távozó		
NAA élesítés	Nem	Távozó		

**Megjegyzés:** Ha van ilyen zóna, akkor a kilépési késleltetés megszakítás funkció tiltva lesz.

**Megjegyzés:** Ha a Hibás/Nyitott zónák törlik az élesítést funkció engedélyezve van ilyen zónával, akkor bármilyen hiba, vagy nyitott zóna jelzés a Végleges kilépési késleltetés idejének leteltekor törli az élesítést.

**Megjegyzés:** Ha használja a végtelen kilépési késleltetést, akkor a vezeték nélküli billentyűzethez KELL tápegységet használni.

**Megjegyzés:** Ha távirányító kulcsot használ a távozó élesítéshez, akkor is kell a zónán nyitást/helyreállást csinálni, hogy befejeződjön az élesítési folyamat.

**017 - 24 óras Behatolás**

Ha ez a zóna megsérül - függetlenül, hogy élesítve, vagy hatástalanítva volt-e - a panel azonnal kapcsolja a riasztás kimenetet és kommunikál a felügyeleti központtal. Hangos riasztás történik a programozott sziréna kikapcsolási idő lejártáig, vagy érvényes felhasználói kód beviteléig, ha nincs csendesre állítva.

**018 - 24 óras Sziréna/Csipogó**

Bármely ilyen típusú zóna megsértése riasztást eredményez, függetlenül attól, hogy a rendszer élesítve volt, vagy nem. A különbség az, hogy hatástalanított állapotban a billentyűzet csipogója szól (kódbeírásig), élesített rendszerben, pedig a sziréna (sziréna ideig). Felügyeletre mindkét esetben jelentést küld a rendszer.

**023 - 24 óras Felügyelt**

Ha bármely ilyen típusú zóna megsérül - függetlenül attól, hogy élesítve, vagy hatástalanítva volt-e - a felügyelettel azonnal kommunikál. EOL lezárású zóna, melyet 5600  $\Omega$  ellenállással kell lezárni. A rövidzár nyitott zónát jelent, a szakadás pedig zónahibát eredményez. Szirénán, billentyűzet csipogóján nem jelez.

**024 - 24 óras Felügyelt csipogó**

Ha bármely ilyen típusú zóna megsérül - függetlenül attól, hogy élesítve, vagy hatástalanítva volt-e - a felügyelettel azonnal kommunikál. EOL lezárású zóna, melyet 5600  $\Omega$  ellenállással kell lezárni. A rövidzár nyitott zónát jelent, a szakadás pedig zónahibát eredményez. Billentyűzet csipogóján jelez érvényes kódbeírásig.

**025 - Auto ellenőrzött tűz**

A zóna riasztásakor a rendszer automatikusan újraindítja az érzékelőt, és meghatározott ideig vár a következő riasztásra. Vezetékes érzékelő esetén, amikor a zóna jelzést ad, 30 másodperc késleltetés indul, de nem lesz tűzriasztás. Ha ugyanaz a zóna jelez 60 másodpercen belül a késleltetés letelte után, akkor a riasztás azonnal indul. Ha 60 másodpercen túl jelez ugyanaz az érzékelő, akkor az egész folyamat újra kezdődik. Ha bármelyik zóna jelez az ellenőrzési idő alatt, akkor azonnal mindkét zóna riasztásba kerül.

Vezeték nélküli érzékelő esetén, amikor a zóna jelzést ad, 40 másodperc késleltetés indul, de nem lesz tűzriasztás. Riasztás indul, ha a zóna 30 másodperc múlva még nem áll vissza/hibát jelez. Ha a zóna továbbra nem jelez riasztást, akkor 80 másodperces ellenőrzési idő indul. Ha bármelyik zóna jelez az ellenőrzési idő alatt, akkor azonnal indul a riasztás. Ha bármelyik zóna jelez az ellenőrzési idő alatt, akkor azonnal mindkét zóna riasztásba kerül.

*Megjegyzés: Vezeték nélküli füstérzékelőt használva ezzel a zónatípussal kell beltéri hangjelzőt szerelni, hogy lehessen hallani a rendszer előriasztását.*

*Megjegyzés: A zónafelügyelet (NC, EOL, DEOL) nincs hatással erre a zónára. EOL lezárású zóna, melyet 5600  $\Omega$  ellenállással kell lezárni. A rövidzár nyitott (riasztott) zónát jelent, a szakadás pedig zónahibát eredményez.*

**027 - Tűz felügyeleti**

A zóna megsértése esetén a billentyűzet hangjelzője jelez, és felügyeletre haladéktalanul kommunikál. A billentyűzeti hangjelző némításához érvényes felhasználói kódot kell beütni, nem követi a sziréna időt.

*Megjegyzés: A zónafelügyelet (NC, EOL, DEOL) nincs hatással erre a zónára. EOL lezárású zóna, melyet 5600  $\Omega$  ellenállással kell lezárni. A rövidzár nyitott (riasztott) zónát jelent, a szakadás pedig zónahibát eredményez.*

**040 - 24 óras Gáz**

Ez a zónatípus használható a vezetékes gázérzékelőkhöz. Ha ez a zóna megsérül - függetlenül, hogy élesítve, vagy hatástalanítva volt-e - a panel azonnal kapcsolja a riasztás kimenetet és kommunikál a felügyeleti központtal.

**041 - 24 óras CO (vezetékes)**

Ez a zónatípus használható a vezetékes CO érzékelőkhöz. Ez a zóna speciális ütemű 'harang' hangjelzést ad a riasztási eseménykor. A riasztási ütem a következő: 4 ciklus 100 ms hangjelzés/szünet, ezt követi 5 másodperc szünet, majd előlről kezdés és ismétlődik a szaggatott hangjelzés. 4 perc elteltével az 5 másodperces szünet kiterjed a 60 másodpercre a sziréna idő időtartamáig. A kimenet némítódik a felhasználói kód bevitelkor, vagy a sziréna idő leteltekor.

*Megjegyzés: A zónafelügyelet (NC, EOL, DEOL) nincs hatással erre a zónára. EOL lezárású zóna, melyet 5600  $\Omega$  ellenállással*

*kell lezárni. A rövidzár nyitott (riasztott) zónát jelent, a szakadás pedig zónahibát eredményez.*

**042 - 24 óras Támadás (Holdup)**

Ha ez a zóna megsérül - függetlenül, hogy élesítve, vagy hatástalanítva volt-e - kommunikál a felügyeleti központtal, de helyileg csendes riasztást ad. A támadás (holdup) kimenetet aktiválja.

**043 - 24 óras Támadás (Pánik)**

Ha ez a zóna megsérül - függetlenül, hogy élesítve, vagy hatástalanítva volt-e - kommunikál a felügyeleti központtal, és helyileg hangos riasztást ad. A támadás (pánik) kimenetet aktiválja.

**045 - 24 óras Hő**

Ha ez a zóna megsérül - függetlenül, hogy élesítve, vagy hatástalanítva volt-e - kommunikál a felügyeleti központtal, és helyileg hangos riasztást ad.

*Megjegyzés: NC kontaktusú érzékelőt kell használni.*

**046 - 24 óras Orvosi**

Ha ez a zóna megsérül - függetlenül, hogy élesítve, vagy hatástalanítva volt-e - kommunikál a felügyeleti központtal, és helyileg hangos riasztást ad.

**047 - 24 óras Segélykérő**

Ha ez a zóna megsérül - függetlenül, hogy élesítve, vagy hatástalanítva volt-e - kommunikál a felügyeleti központtal, és helyileg hangos riasztást ad.

**048 - 24 óras Sprinkler**

Ha ez a zóna megsérül - függetlenül, hogy élesítve, vagy hatástalanítva volt-e - kommunikál a felügyeleti központtal, és helyileg hangos riasztást ad.

**049 - 24 óras Vízümlés**

Ha ez a zóna megsérül - függetlenül, hogy élesítve, vagy hatástalanítva volt-e - kommunikál a felügyeleti központtal, és helyileg hangos riasztást ad.

**051 - 24 óras Kapcsolt szabotázs**

A zónák a 24 óras Szabotázs zónával azonos módon működik, de a zóna megsértése helyreállítása után, be kell lépni a programozásba, ahhoz, hogy a partíciót élesíteni lehessen.

**052 - 24 óras nem riasztó**

Ez a zóna mindig aktív, de nem okoz riasztást. Ajtócsengő funkcióra használható

*Megjegyzés: Ezt a zónatípust nem lehet használni séta teszt alatt.*

**056 - 24 óras magas hőmérséklet**

Ez a zónatípus használható hőmérséklet emelkedés jelzésre programozható küszöbvel (Szekció [804][xxx][019].[020]).

Ha ez a zóna megsérül - függetlenül, hogy élesítve, vagy hatástalanítva volt-e - kommunikál a felügyeleti központtal, és helyileg hangos riasztást ad.

*Megjegyzés: Megfelelő hőmérséklet érzékelő kell a zónához.*

*Megjegyzés: A hőmérséklet küszöbtől 3 °C a különbség a jelzési és a visszaállási hőmérséklet között. Például ha a riasztás hőmérséklet 6 °C, akkor a helyreállítás 3 °C (magas hőm. esetén), ill. 9 °C (alacsony hőm. esetén) a zónatípustól függően.*

**057 - 24 óras alacsony hőmérséklet**

Ez a zónatípus használható hőmérséklet csökkenés jelzésre programozható küszöbvel (Szekció [804][xxx][021].[022]).

Ha ez a zóna megsérül - függetlenül, hogy élesítve, vagy hatástalanítva volt-e - kommunikál a felügyeleti központtal, és helyileg hangos riasztást ad.

*Megjegyzés: Megfelelő hőmérséklet érzékelő kell a zónához.*

*Megjegyzés: A hőmérséklet küszöbtől 3 °C a különbség a jelzési és a visszaállási hőmérséklet között. Például ha a riasztás hőmérséklet 6 °C, akkor a helyreállítás 3 °C (magas hőm. esetén), ill. 9 °C (alacsony hőm. esetén) a zónatípustól függően.*

**060 - 24 óras Szabotázs**

Ez a zóna élesített/hatástalanított állapotától függetlenül állandóan aktív. Szabotázs jelzést ad a távfelügyelet felé, és a billentyűzeten is a zóna megsértése esetén.

**066 - Impulzusos üzemi kulcsos kapcsoló**

Ez a zóna, átmeneti sérülése esetén felváltva élesíti / hatástalanítja azt a partíciót, amelyhez hozzá van rendelve.

**067 - Kétállású kulcsos kapcsoló**

A zóna, sérülése esetén élesíti azt a partíciót, amelyhez hozzá van rendelve. Ha a zóna zárt, a hozzá rendelt partíció hatástalanítódik.

**068 - Impulzusos üzemi hatástalanítási kulcsos kapcsoló**

Ez a zóna, átmeneti sérülése esetén hatástalanítja azt a partíciót, amelyhez hozzá van rendelve.

**069 - Kétállású hatástalanítási kulcsos kapcsoló**

A zóna, sérülése esetén hatástalanítja azt a partíciót, amelyhez hozzá van rendelve.

**071 - Ajtócsengő zóna**

Ez a zónatípus használható ajtócsengőként. A billentyűzet ajtócsengő funkcióját aktiválja a zóna megsértése. Riasztást nem okoz. Különböző hang rendelhető hozzá. Az ajtócsengő funkció engedélyezi/tiltja a működését.

**072 - Élesítési zóna**

Ha a végtelen kilépési késleltetés alatt aktiválódik az a zóna, majd helyreáll, akkor indul a Végtelen kilépési késleltetési időzítő. Az élesítési folyamat befejezéséhez kell a zónán egy jelzés/helyreállítás. A zóna helyreállása után a Végtelen késleltetési időzítő ideje indul, és annak leteltekor élesedik a partíció. További információkért nézze meg a 016 - Utolsó ajtó zónadefiníciót.

**[002] Zóna attribútumok**

Ez a rész segítséget nyújt abban, hogy kiválassza a zónát és megfelelő működésűre programozza azt.

**Egy zóna megfelelő működéséhez először meg kell adni a zóna típusát, és partícióhoz kell rendelni a zónát!**

**A zóna típusának változtatása után ellenőrizni kell az attribútumot, mert a típushoz tartozó alapbeállítás lesz.**

Az attribútumok két csoportba vannak bontva: 1-8-ig és 9-16-ig! A két csoport között a [9]-es billentyű lenyomásával lehet váltani a zóna attribútum szekción belül. Ha a Ready (Üzemkész) LED világít, akkor az 1-8-ig csoport állítható; ha Ready (Üzemkész) és az Armed (Bekapcsolva) LED-ek világítanak, akkor a 9-16-ig csoport állítható.

**[002]> [001]-[128] Zóna választása**

Minden zóna működése 3 számjegyes számmal adható meg. A következő típusú zónák használhatóak

Opció	Elnevezés		Leírás
1	Sziréna	BE	<b>Sziréna hangos</b> A zóna riasztása esetén aktiválódik a sziréna kimenet.
		KI	<b>Sziréna csendes</b> A zóna riasztása esetén nem aktiválódik a sziréna kimenet.
2	Folyamatos	BE	<b>Sziréna folyamatos</b> A zóna riasztása esetén folyamatos a sziréna kimenet.
		KI	<b>Sziréna szaggatott</b> A zóna riasztása esetén szaggatott a sziréna kimenet.
3	Ajtócsengő	BE	<b>Ajtócsengő engedélyezve</b> Adott partícióban lévő minden billentyűzet csipog az adott zóna megsértésekor és nyugalomba kerülésekor. Az ajtócsengő funkció élesített és hatástalanított rendszer esetén is működik. <i>Megjegyzés: A [*][4]-es gombokkal kapcsolható ki és be a billentyűzeti hangjelzés az engedélyezett zónákra.</i>
		KI	<b>Ajtócsengő tiltva</b> A zóna nem jelez bekapcsolt ajtócsengő esetén
4	Kiiktatás	BE	<b>Kiiktatás engedélyezve</b> A zóna kiiktatható a [*][1] menüben.
		KI	<b>Kiiktatás tiltva</b> A zónát nem lehet kiiktatni.
5	Kényszerített élesíthetőség	BE	<b>Kényszerített élesíthetőség engedélyezve</b> A rendszer (partíció) élesíthető a zóna sértett (nyitott) állapot mellett is. A zóna csak ideiglenesen lesz kiiktatva, ha helyreáll (nyugalomba kerül), akkor a zóna visszakerül a rendszerbe, a beállított típusnak megfelelően fog tovább működni.
		KI	<b>Kényszerített élesíthetőség tiltva</b> A rendszer (partíció) nem élesíthető a zóna sértett (nyitott) állapot mellett.
6	Riasztás számláló	BE	<b>Riasztás számláló engedélyezve</b> A zónáról érkező riasztás jelzéseket a programozott számláló elérése után nem veszi figyelembe a panel, és felügyeletre nem küld további jelzést. A sziréna is követi a riasztás számlálót.
		KI	<b>Riasztás számláló tiltva</b> A panel minden jelzésre újabb riasztást indít.
7	Átviteli késleltetés	BE	<b>Átviteli késleltetés engedélyezve</b> A felügyeletre a riasztás jelzés csak a programozott késleltetés után kerül átküldésre. Ha a megadott időzítőn belül érvényes felhasználói kódot írnak be, akkor a jelentés nem kerül átküldésre.
		KI	<b>Átviteli késleltetés tiltva</b> A felügyeletre a riasztás jelzés azonnal átküldés kerül.
8	Betörés ellenőrzés	BE	<b>Ellenőrzés</b> A zónára engedélyezett a kereszt zóna / Rendőrségi kód küldés. A zónariasztást nem kommunikálja a betörés ellenőrzés ideje alatt.
		KI	<b>Nincs</b> Nem engedélyezett a funkció.
9	NC lezárás	BE	<b>NC lezárású zóna</b> A zóna lezárása NC.
		KI	<b>Normál lezárású zóna</b> A [013] szekcióban beállított lezárás érvényes a zónára.
10	EOL lezárás	BE	<b>EOL lezárású zóna</b> A zóna lezárása EOL..
		KI	<b>Normál lezárású zóna</b> A [013] szekcióban beállított lezárás érvényes a zónára.
11	DEOL lezárás	BE	<b>DEOL lezárású zóna</b> A zóna lezárása DEOL.
		KI	<b>Normál lezárású zóna</b> A [013] szekcióban beállított lezárás érvényes a zónára.
12	Gyors/normál válasz idejű hurok	BE	<b>Gyors válasz idejű zóna</b> A gyors válasz idejű hurok idő: 50 ms..
		KI	<b>Normál válasz idejű zóna</b> A programozott zóna válaszdőnek megfelelő
13	2 irányú hang	BE	<b>2 irányú hang kapcsolat</b> A panel indíthatja a 2 irányú hang átvitelt.
		KI	<b>1 irányú hang kapcsolat</b> Csak a mikrofon működik a behallgatás funkciónál
14	Támadás ellenőrzés	BE	<b>Ellenőrzés</b> A zónára engedélyezett a támadás ellenőrzési funkció, indítja az ellenőrzési időzítőt. Pánik és Holdup típusú zónákra használható.
		KI	<b>Nincs</b> Nem engedélyezett a funkció.

Az attribútumok két csoportba vannak bontva: 1-8-ig és 9-16-ig! A két csoport között a [9]-es billentyű lenyomásával lehet váltani a zóna attribútum szekción belül. Ha a Ready (Üzemkész) LED világít, akkor az 1-8-ig csoport állítható; ha Ready (Üzemkész) és az Armed (Bekapcsolva) LED-ek világítanak, akkor a 9-16-ig csoport állítható.

## 6.3 Rendszer idők

Ebben a részben programozhatóak a különböző időzítők, melyek a rendszer egészére vonatkoznak.

### [005] Rendszer idők

Ez több rész több alrészből áll, rendszer idők, partíció idők, és téli/nyári időátállítás

#### [005]> [000] Rendszer idők

##### Sziréna lekapcsolási idő

Percekben (001-255) meghatározott idő. A gyári beállítás 4 perc. A billentyűzet csipogó nem követi az időzítőt.

Ha a Tűz sziréna folyamatos opció engedélyezve van, akkor a kimenet addig aktív, míg egy érvényes felhasználói kódot be nem léptetnek, ellenkező esetben a tűzjelzés leáll a sziréna idő lejártá után, vagy érvényes kód megadásakor.

##### Sziréna késleltetési időzítő

Ez az időzítő adja meg, hogy mennyivel legyen késleltetve a sziréna a riasztási esemény után. Érvényes adat: 000-255 perc, 000 tiltja a késleltetést.

*Megjegyzés: Ha TLM hiba van a rendszerben, akkor ez a késleltetés nem fog működni, amint riasztás lesz. Ha a késleltetés aktív (riasztás van, de még nem szól a sziréna), akkor azonnal megszólal a sziréna, amint TLM hiba lesz.*

##### Betörés ellenőrzési időzítő

Ha a betörés ellenőrzés attribútum engedélyezett egy zónára, akkor a jelzés után ezt az időzítőt indítja a rendszer. Ha az időzítő alatt újabb jelzés jön egy ilyen attribútumú zónáról, akkor a 'Betörés ellenőrzött' üzenet az eseménytárba bejegyzésre és távfelügyeletre átküldésre kerül. A 'Betörés ellenőrzött' felirat jelenik meg a billentyűzetten hatástalanításkor. Percekben (000-255) meghatározott idő. A 000 érték tiltja a funkciót.

##### Támadás ellenőrzési időzítő

Ha a támadás ellenőrzés attribútum engedélyezett egy zónára, akkor a jelzés után ezt az időzítőt indítja a rendszer. Ha az időzítő alatt újabb jelzés jön egy ilyen attribútumú zónáról, akkor a 'Támadás ellenőrzött' üzenet is az eseménytárba bejegyzésre és távfelügyeletre átküldésre kerül. Órában (000-255) meghatározott idő. A 000 érték tiltja a funkciót.

##### Zóna hurok válaszidő

A hurok válaszidő 3 számjegyes számmal adható meg 003..255 között 10 ms-os lépésekkel. A legkisebb érték esetén 30 ms az idő.

##### Automatikus óra után állítás

Ebben az utasításban lehet korrigálni az óra pontatlanságát. A panel ebben a szekcióban programozható arra, hogy minden nap végén az utolsó percet az időzítő hány másodperccel számolja. Az értéke 01-120 lehet, ez gyárilag 60 másodperc.

**Példa 1:** Az óra késik naponta 9 másodpercet. **Megoldás:** Programozzuk a beállítási értéket 51 másodpercre (a gyári 60 helyett) a minden nap utolsó perce szekcióban [700]. Ez által a panel órája átugorja ezt a 9 másodpercet, helyrehozva a problémát.

**Példa 2:** Az óra naponta 11 másodpercet siet. **Megoldás:** Programozzuk a beállítási értéket 71 másodpercre (a gyári 60 helyett) a minden nap utolsó perce szekcióban [700]. Ez által a panel órája 9 másodperccel tovább számol, helyrehozva a problémát.

*Megjegyzés: Ha az automata élesítés idejét 23:59-re programozzuk, akkor bármely változtatás az Óra beállítás szekcióban kihát az előriasztás idejére.*

#### [005]> [001]..[008] Partíció 1..8 idők

##### 1-es belépési késleltetés

Az érvényes érték 001-255 másodperc A késleltetett 1 típusú zóna késleltetési ideje. A gyári beállítás 30 másodperc.

##### 2-es belépési késleltetés

Az érvényes érték 001-255 másodperc A késleltetett 2 típusú zóna késleltetési ideje. A gyári beállítás 45 másodperc.

##### Kilépési késleltetés

Az érvényes érték 001-255 másodperc A kilépési késleltetés ideje a rendszer élesítésekor. A gyári beállítás 120 másodperc. Az élesítve fény csak a kilépési késleltetés végén aktiválódik.

##### Végleges kilépési késleltetés

Ha a végtelen kilépési késleltetés van folyamatban (Lsd. 16, 72 zónadefiníció), akkor a megadott zónák helyreállása után ennyi idő elteltével élesedik a központ. Az érvényes érték 001-010 másodperc. A gyári beállítás 010 másodperc.

#### [005]> [901]/[902] Nyári / Téli időszámítás átállás

A nyári / téli időszámítás átállás programozható 1 vagy 2 órát (előre, vagy vissza) vagy egy meghatározott dátumkor és időpontban, (**Példa 1:** 2006. március 5. 02:00), vagy egy hónap meghatározott napján (**Példa 2:** március első vasárnapján 02:00). Alább láthatóak a példák a dátum és idő beadásra.

A Szekció [017]-ben Opció 6 engedélyezésével beállítható az automatikus átállás.

A Szekció [901]-ban beállítható az óra előre állítás ideje.

A Szekció [902]-ban beállítható az óra visszaállítás ideje.

**Példa 1:** 2006. március 5. 02:00

Opció	Érték	Leírás
1	003	<b>Hónap</b> Érvényes adat: 001-012 003: március
2	000	<b>Hét</b> Érvényes adat: 000, a meghatározott dátumhoz és időponthoz
3	005	<b>Nap</b> Érvényes adat: 001-031 005: a hónap 5. napja
4	002	<b>Óra</b> Érvényes adat: 000-023 002: időpont az átállításhoz
5	001	<b>Érték</b> Érvényes adat: 001-002 001: 001 órával áll át az idő

**Példa 2:** március első vasárnapján 02:00

Opció	Érték	Leírás
1	003	<b>Hónap</b> Érvényes adat: 001-012 003: március
2	001	<b>Hét</b> Érvényes adat: 001-005 001: az első hét a hónapban
3	000	<b>Nap</b> Érvényes adat: 000-006 000: vasárnap (006: szombat)
4	002	<b>Óra</b> Érvényes adat: 000-023 002: időpont az átállításhoz
5	001	<b>Érték</b> Érvényes adat: 001-002 001: 001 órával áll át az idő

## 6.4 Hozzáférési kódok

Ebben a részben programozhatóak a különböző rendszer hozzáférési kódok. Normál felhasználói kódok programozásához nézze át a [\*][5] kódprogramozás részt.

### [006] Telepítő által definiálható kódok

A telepítói, mester és karbantartói kódok állíthatóak itt.

#### [006]> [001] Telepítói kód

A telepítói programozásba való belépést biztosító kód [\*][8][Telepítői]. Gyári alapbeállítás 4 számjegy esetén: 5555, 6 számjegy esetén: 555555.

#### [006]> [002] Mesterkód

A Rendszer Mesterkód bármely partíció élesítésére és hatástalanítására, egyéb kódok programozására és minden billentyűzet-parancs használatára szolgál. A Mesterkód nem cserélhető opció a kód zárolására használható, ilyenkor csak a programozásban tudjuk megváltoztatni.

*Megjegyzés: Az EN változatú verziók esetén a telepítő nem tudja megváltoztatni a Mesterkódot. Ebben az esetben egy speciális telepítói funkcióval állítható vissza a mesterkód a gyári alapértékre: [989][Telepítői kód][989].*

#### [006]> [003] Szerviz kód

A szerviz kód csak partíció élesítésére és hatástalanítására alkalmas. Nem lehet zónákat kiiktatni, automata élesítést törölni, kimeneteket vezérelni.

#### [006]> [004] Őr kód

Az Őr kód segítségével bármikor élesíthető a panel. Az Őr kóddal csak riasztás után, szabotázs, zónahiba, vagy egyéb hibaállapot után hatástalanítható a panel. Használható zónakiiktatásra és parancskimenetek vezérlésére.

## 6.5 PGM beállítás

Ebben a részben van leírva, hogy mire állíthatóak a PGM kimenetek és hogyan állíthatók be.

A PGM-eken keresztül lehet külső elektronikai eszközöknek jelzéseket átadni. Például így vezérelhetőek szirénák, villogók riasztási eseménykor. A panelei PGM1,3,4 50 mA-rel terhelhető, míg a PGM2 300 mA-rel. A PGM kimenetek bővíthetők. A HSM2208 modul 8 kisáramú kimenettel, a HSM2204 modul 4 nagyáramú kimenettel bővíti.

A PGM kimenetek programozását négy lépésben kell végeznünk:

1. Először a megfelelő PGM típust kell kiválasztani.
2. Majd rendeljük partícióhoz a megfelelő kimeneteket.
3. Ezt követően ki kell választanunk a PGM attribútumokat.
4. Végül állítsuk be a PGM opciókat.

### [007] PGM programozás

Ebben a menüben lehet beállítani a PGM-ek működését, eseményhez és partícióhoz rendelni a kimeneteket.

#### [007]> [000] Bell sziréna kimenet partícióhoz rendelése

Itt határozható meg, hogy mely partíciók riasztása indítsa a Bell kimenetet. Alapbeállításaként minden partícióhoz tartozik.

#### [007]> [001]..[164] PGM kimenetek partícióhoz rendelése

Itt határozható meg, hogy mely partícióhoz tartozzon az adott PGM kimenet. Először a PGM típusát kell programozni, csak utána állítható be partíció.

*Megjegyzés: Csak olyan kimenetekenél használható, amelyek partíciós tulajdonságúak. Nincs hatással a rendszer kimenetekre (pl. Indító föld impulzus)*

### [008] PGM időzítés

#### [008]> [000] PGM időzítő perc vagy másodperc

Itt határozható meg, hogy az időzítőt percben vagy másodpercben figyelje a központ.

#### [008]> [001]..[164] PGM kimenetek időzítése

Itt határozható meg, hogy mennyi ideig legyen aktív a kimenet, ha PGM követőre van programozva. Ez az opció nincs hatással az Érzékelő újraindításra programozott kimenetre.

### [009] PGM típusok

Ebben a menüben lehet beállítani a PGM-ek működését, eseményhez rendelni a kimeneteket.

#### [009]> [001]..[164] PGM kimenetek

3 számjegyes értékek határozzák meg, az alább felsorolt lehetőségek szerint a kimenet típusát. A következő programozási lehetőségek állnak rendelkezésre.

#### 100 Nem használt

#### 101 Behatolás és Tűz sziréna

A PGM kimenet aktívvá válik, ha a riasztó kimenet aktív és kikapcsol, ha a riasztó kimenet inaktív lesz. Ha a riasztó kimenet pulzál, akkor a PGM kimenet is pulzálni fog. Ez a kimenet követi a késleltetett tűz zónák előriasztását. A kimenet nem követi a sziréna jelzés opciókat. Csak a hozzárendelt partíciók jelzései esetén aktiválódik a kimenet.

*Megjegyzés: A tűzjelzések felülvezérlik a betörésseljelzéseket. Ha tűz riasztás van a Partíció X-ben, és a Partíció Y-ban már aktív a betörésseljelzés (a PGM kimenet mindkét partícióhoz hozzá tartozik), a PGM kimenet pulzálni fog a tűzjelzésnek megfelelően. A kimenet csak akkor lesz csendes, ha mindkét partícióban megszűnik a hangos jelzés.*

#### 102 Késleltetett Behatolás és Tűz sziréna

Ez a kimenet ugyanúgy működik, mint a Behatolás és Tűz sziréna követő kimenet, de csak akkor aktiválódik, ha letelik az átviteli késleltetés ideje.

*Megjegyzés: Ha egy olyan zóna jelez, amelyikre nincs engedélyezve az átviteli késleltetés, akkor a PGM kimenet azonnal aktiválódik, még akkor is, ha az átviteli késleltetés aktív egy másik zóna miatt.*

#### 103 Érzékelő újraindítás [\*][7][2]

Alapállapotban a kimenet a földhöz van kapcsolva (aktív)! Ezt az opciót a tárolás aljzatú füstérzékelők újraindításához használjuk. A kimenet deaktiválódik 5 másodpercre, ha a [\*][7][2] parancsot kiadjuk. A billentyűzet csipogója nem szól az aktiválás alatt.

Kérjük, nézze meg a vezetékezési rajzot!

*Megjegyzés: Egy rendszeren belül egyszerre csak egy kimenet programozható a 103 Érzékelő újraindítás, 104 2 vezetékes füstérzékelő, 122 [\*][7][2] Kimeneti parancs #2 típusok közül.*

#### 104 2 vezetékes füstérzékelő bemenet (Csak PGM2)

Ha ezt az opciót választjuk, akkor a PGM2 úgy fog működni, mint a [03]-as opciójú, tehát alapállapotban a kimenet a földhöz van kapcsolva! Ha 2 vezetékes füstérzékelő van rendszerben, akkor az nem foglal zóna bemenetet. A PGM2 csatlakozó felügyelt, ha nem érzékeli 2,2 kOhmos lezárást a rendszer az AUX+ felé, akkor hibajelzést ad. A kétvezetékes füstérzékelő bemenet azonnali és törést igényel (latched).

#### 109 Kisegítő impulzus

A kimenet aktív lesz a kilépési, belépési késleltetés alatt és még két percig. Ha több ilyen típusú kimenet kel használni, akkor mindegyiket globális működésre kell programozni.

#### 111 Billentyűzet csipogó követő

A kimenet aktív lesz (földre kapcsol), ha az alábbi események bekövetkeznek és addig aktív, amíg a billentyűzet csipogója:

- Ajtócsengő
- Nincs mozgás élesítés előriasztás
- Belépési késleltetés
- Hangos kilépési késleltetés
- Hangos kilépési hiba
- 24 órás csipogó zóna

A PGM típusra nincs hatással a billentyű lenyomás és a hiba hangjelzés.

#### 114 Élesítésre kész/Üzemkész állapot

A PGM kimenet aktívvá válik (földre kapcsol), amikor a partíció, vagy a rendszer élesítésre kész. A kimenet kikapcsol, ha a rendszer nincs nyugalomban, vagy elkezdődik a kilépési késleltetés.

#### 115 Élesített állapot

A PGM kimenet aktívvá válik (földre kapcsol) a partíció élesítése esetén (a kilépési késleltetés letelte után). Hatástalanítása-uk kikapcsol. Több partíció esetén, akkor lesz aktív, ha mindegyik hozzátartozó partíciót élesítették.

#### 116 Távozó élesítés

A kimenet aktív, ha a rendszer Távozó / Away módban lett élesítve. Élesítési mód - élesítési állapot a 4.1 fejezetben.

#### 117 Otthonmaradó élesítés

A kimenet aktív, ha a rendszer Otthonmaradó / Stay módban van élesítve. Élesítési mód - élesítési állapot a 4.1 fejezetben.

#### 120 Távozó élesítés kiiktatott zóna nélkül

Aktív a kimenet, ha távozó módban élesítették a partíciót és nincs (\*1, kényszerített) kiiktatott zóna.

#### 121 Kimeneti parancs #1 [\*][7][1]

#### 122 Kimeneti parancs #2 [\*][7][2]

#### 123 Kimeneti parancs #3 [\*][7][3]

#### 124 Kimeneti parancs #4 [\*][7][4]

A kimeneteket a felhasználó aktiválhatja bármely billentyűzetről. Amikor a kimenet aktív, akkor az elfogadást sípszó jelzi. A kimenetekhez beállítható, hogy kódot kérjenek az aktiválásukhoz. Beállítható kétállapotúnak, vagy időzítettnek. Hozzárendelhető előre programozott napirend követésére.

#### 129 Partíció állapot riasztási memória

Kulcsos kapcsolós rendszernél használható opció, a következő funkciókkal, jellemzőkkel. Partíciós beállítási lehetőség. A kimenet (folyamatosan) aktív lesz (földre kapcsol), a kilépési késleltetés kezdetekor (élesítéskor). Ha riasztási esemény történik az élesítés alatt, akkor a kimenet pulzál (1 mp BE, 1 mp KI) az élesítés alatt. Ha nincs élesítve a partíció és 24 órás zónán történik riasztás, a kimenet szintén pulzál, amíg nyugtázásra nem kerül a riasztás, vagy le nem telik a sziréna idő. A kimenet nem aktiválódik a séta teszt alatt.

#### 132 Támadás (Holdup)

Bármely hozzárendelt partícióban Támadás (HoldUp) esemény megtörténtekor jelez ez a kimenet. A zóna hiba- ill. szabotázs-jelzése nem aktiválja a kimenetet.

#### 134 Csendes 24 órás bemenet (Csak PGM2)

Csak a felügyelet felé van jelentés küldve az eseményről, a billentyűzeten sem jelenik meg. Nem figyeli a riasztás számlálót. 2.2 kOhmos lezárást igényel az AUX+ felé. A rövidzár és a szakadás egyaránt riasztást generál.

#### 135 Hangos 24 órás bemenet (Csak PGM2)

Teljes körű riasztást okoz: felügyeleti jelentést küld, a billentyűzeten jelzi, és a sziréna kimenetet is aktiválja. Nem figyeli a riasztás számlálót. 2.2 kOhmos lezárást igényel az Aux+ felé. A rövidzár és a szakadás egyaránt riasztást generál.



**146 TLM és riasztás**

Telefonvonal meghibásodása ÉS riasztás együttes bekövetkezésekor a PGM kimenet aktívvá válik (földre kapcsol) Addig aktív marad, míg felhasználói kódot nem írnak be bármely partíció hatástalanítására. TLM hiba esetén a kimenet egyaránt aktív hangos és csendes (kivéve kényszerített) riasztás esetén.

**147 Kissoff**

A PGM kimenet két másodpercre aktiválódik (földre kapcsol) azt követően, hogy a panel a felügyeleti állomástól megkapta a lezáró jelet (üzenet vége jel).

**148 Indító föld impulzus**

A PGM kimenet két másodpercre aktiválódik (földre kapcsol), mielőtt a panel hívást kezdeményezne, hogy tárcsahangot kapjon az indító földes telefonrendszertől. Ennél az opciónál a telefonszám előtt tárcsahangra várakozást kell programozni.

**149 Alternatív kommunikátor**

A kiválasztott rendszer esemény aktiválja. Az első kód beírásig aktív a kimenet. Élesített rendszernél hatástalanításig, hatástalanított rendszer esetén élesítésig.

**155 Rendszer hiba**

A PGM kimenet aktívvá válik (földre kapcsol) az alábbi hibahelyzetek valamelyikének előfordulásakor és kikapcsol az adott hiba törlésekor. Be kell programozni, hogy melyik eseményre legyen aktív a kimenet (egy vagy több).

Szerviz szükséges (Akkumulátor, sziréna, általános hiba, általános szabotázs, általános felügyelet)

Óra elvesztése

DC hiba

Busz feszültség hiba

AC hiba

Eszköz hiba

Eszköz alacsony akku

Eszköz szabotázs

RF ütközés

Modul felügyelet

Modul szabotázs

Kommunikációs hiba

Nincs PowerG hálózat

**156 Kapcsolt rendszer esemény**

A kimenet aktív lesz (földre kapcsol), ha a kiválasztott rendszeresemény (riasztás) bekövetkezik. Élesített állapotban csak a rendszer hatástalanításakor fog deaktiválódni a kimenet. Ha egy riasztás aktiválja a kimenetet hatástalanított állapotban, akkor a kimenet deaktiválódik, ha a felhasználó érvényes kódot üt be a sziréna kikapcsolási időn belül. A kimenet szintén deaktiválódik, ha valaki élesíti a rendszert a sziréna kikapcsolási idő letelte után. Ezt a kimenetet arra használhatjuk, hogy kijelizzük a riasztást, mielőtt belépünk a helyiségbe.

Be kell programozni, hogy melyik eseményre legyen aktív a kimenet (egy vagy mind).

Betörés(Késleltetett, Azonnali, Követő, Stay/Away, 24 órás Behatolás zóna)

Tűz(Tűz gombok, Tűz zónák)

Pánik(Pánik gombok, Pánik zónák)

Orvos(Segély gombok, Orvosi és Segélykérő zónák)

Felügyeleti(Felügyeleti, Fagyás és Vízőmlés zónák)

Elsőbbségi(Gáz, Hő, Sprinkler és 24 órás Kapcsolt zóna)

Holdup(Támadás (Holdup) zóna)

Ez a kimenet csak csendes, hangos vagy orvosi riasztásokra aktiválódik. Nem aktiválódik előriasztás vagy késleltetés alatt. Ha több partícióhoz hozzá van rendelve, akkor bármelyik partícióban történt esemény aktiválja a kimenetet, és bármelyik partíció hatástalanítása törli a kimenetet.

**[010] PGM Attribútumok**

A PGM kimeneteknek nem csak a típusát, hanem az attribútumát is be kell programozni a helyes működés érdekében. A PGM attribútumok az alapbeállításra térnek vissza, ha PGM típust változtatunk.

*Megjegyzés: Figyelmesen válassza ki a kimenetek típusát/állapotát, nehogy nemkívánatos állapot forduljon elő AC feszültség kimaradása és visszaállása esetén. Mindig figyeljen oda a kimenetek invertálására, hogy esetleges tápkimaradáskor nehogy nem kívánt állapot forduljon elő.*

**[010]> [000] Sziréna kimenet**

Ebben a szekcióban állítható be, hogy milyen események aktiválják a sziréna kimenetet (okozzanak hangos riasztást). Alapból minden opció be van kapcsolva.

**Tűz riasztás**

BE: Tűz riasztások ([F] gomb, tűz zóna) aktiválják a kimenetet.

KI: Az események nem aktiválják a kimenetet.

**CO riasztás**

BE: CO riasztások aktiválják a kimenetet.

KI: Az események nem aktiválják a kimenetet.

**157 Rendszer szabotázs**

Szabotázhelyzet bekövetkezésekor a PGM kimenet aktiválódik (földre kapcsol), a szabotázs törlődésével pedig kikapcsol. A szabotázs jelzésekbe a zóna szabotázsok (DEOL mód), 24 órás Kapcsolt szabotázs, modul és billentyűzet szabotázsok tartoznak bele. A kimenet a következő eseményekre is aktiválódik: sziréna áramkör hiba, TLM hiba, zóna bővítő felügyeleti hiba, általános felügyeleti hiba, RF ütközés és általános szabotázs jelzések.

**161 DC hiba**

A következő események aktiválják: Alacsony akkumulátor, vagy nincs akkumulátor a központon, modulon, vezeték nélküli eszközben alacsony elem feszültség jelzés. A kimenet programozható az állapot követésére, vagy időzítő utáni automatikus visszaállásra.

**165 Proximity tag használat**

Egy megadott proximity tag használatát jelzi. A felhasználó számát a Szekció [011] PGM opciónál kell megadni, 001 és 095 közötti értékkel. 000 esetén mindegyik tag használatát jelzi.

**175 Sziréna állapot és Programozói hozzáférés**

A következő események aktiválják: sziréna kimenet aktivítása, programozói módba belépés, ill. aktív DLS kapcsolat. Követi ezen állapotok megszűnését.

**176 Távoli működtetés (DLS)**

A kimenet aktiválható és deaktiválható a DLS szoftveren keresztül.

**184 Nyitás riasztás után**

A kimenet aktiválódik (földre kapcsol), amikor a rendszert hatástalanítják egy riasztás után.

**200 Zónakövető**

Egy megadott zóna jelzés/nyugalmi állapotát követi. A zónát a Szekció [011] PGM opciónál kell megadni. Programozható, hogy csak akkor álljon helyre a kimenet, ha érvényes felhasználói kódot adnak meg. A PGM követi a zónát függetlenül, hogy ugyanabban a partícióban vannak-e.

**201 Zónakövető Zóna 1-8****202 Zónakövető Zóna 9-16****203 Zónakövető Zóna 17-24****204 Zónakövető Zóna 25-32****205 Zónakövető Zóna 33-40****206 Zónakövető Zóna 41-48****207 Zónakövető Zóna 49-56****208 Zónakövető Zóna 57-64****209 Zónakövető Zóna 65-72****210 Zónakövető Zóna 73-80****211 Zónakövető Zóna 81-88****212 Zónakövető Zóna 89-96****213 Zónakövető Zóna 97-104****214 Zónakövető Zóna 105-112****215 Zónakövető Zóna 113-120****216 Zónakövető Zóna 121-128**

Ha több zóna van hozzárendelve a PGM-hez, akkor legalább egy zóna jelzések aktiválódik a kimenet, és az összes hozzárendelt zóna helyreállásakor áll vissza (VAGY kapcsolata).

**Betörés riasztás**

BE: Betörés riasztások (Késleltetett, azonnali, Követő, Otthonmaradó/Távozó, Nappali, 24 órás betörés) aktiválják a kimenetet.

KI: Az események nem aktiválják a kimenetet.

**24 órás vízömlés riasztás**

BE: 24 órás vízömlés riasztások aktiválják a kimenetet.

KI: Az események nem aktiválják a kimenetet.

**Sziréna hangjelzés - csippantás**

BE: Sziréna hangjelzések - csippantások (Élesítéskor - egy csippanás, Hatástalanításkor - két csippanás, Automata élesítés előjelzőskor - másodpercenként, Ki-/Belépési késleltetéskor - másodpercenként, Hiba esetén - 10 másodpercenként) aktiválják a kimenetet.

KI: Az események nem aktiválják a kimenetet.

**[010]> [001]..[164] PGM 1..164 attribútum**

A következő táblázatban találhatóak meg a PGM attribútumok, hogy melyek rendelhetőek hozzá a PGM típushoz. Minden attribútum különböző kapcsoló opciót jelenthet, attól függően, hogy milyen PGM típus lett kiválasztva a Szekció [009]-ben.

Az attribútumok két csoportba vannak bontva: 1-8-ig és 9-16-ig! A két csoport között a [9]-es billentyű lenyomásával lehet váltani a zóna attribútum szekción belül. Ha a Ready (Üzemkész) LED világít, akkor az 1-8-ig csoport állítható; ha Ready (Üzemkész) és az Armed (Bekapcsolva) LED-ek világítanak, akkor a 9-16-ig csoport állítható.

Attribútum	BE	KI
PGM típusok 101, 102, 109, 114, 115, 116, 117, 120, 129, 132, 146, 147, 148, 165, 175, 176, 184		
01	<b>Valós kimenet</b> A kimenet aktiválódáskor földhöz kapcsol.	<b>Invertált kimenet</b> A kimenet aktiválódáskor a földtől elkapcsol.
PGM típusok 103, 121, 122, 123, 124		
01	<b>Valós kimenet</b> A kimenet aktiválódáskor földhöz kapcsol. (Kivételek: 103-as opció, Érzékelő újraindítás)	<b>Invertált kimenet</b> A kimenet aktiválódáskor a földtől elkapcsol.
02	<b>Kimenet BE/KI</b> A kimenet be és kikapcsol, amikor a felhasználó aktiválja. (A 103 Érzékelő újraindításra nincs hatással)	<b>Időzített</b> A kimenet a PGM időzítő idejére aktív.
03	<b>Felhasználói kód szükséges</b> A kimenet aktiválásához kód kell.	<b>Felhasználói kód nem szükséges</b> Aktiválásához nem kell kód.
PGM típusok 111		
01	<b>Valós kimenet</b> A kimenet aktiválódáskor földhöz kapcsol.	<b>Invertált kimenet</b> A kimenet aktiválódáskor a földtől elkapcsol.
02	<b>Kapcsolt</b> A kimenet felhasználói kód beírásáig, vagy a kiváltó esemény idejére aktív (függ a PGM típustól).	<b>Időzített</b> A kimenet a PGM időzítő idejére aktív.
09	<b>Belépési késleltetés</b>	
10	<b>Kilépési késleltetés</b>	
11	<b>Ajtócsengő</b>	
12	<b>Billentyűzet csipogó zóna riasztás</b>	
13	<b>Hangos kilépési hiba</b>	
14	<b>Automata élesítés előriasztás</b>	
PGM típusok 149 Alternatív kommunikátor		
01	<b>Valós kimenet</b> A kimenet aktiválódáskor földhöz kapcsol.	<b>Invertált kimenet</b> A kimenet aktiválódáskor a földtől elkapcsol.
02	<b>Kapcsolt</b> A kimenet felhasználói kód beírásáig, vagy a kiváltó esemény idejére aktív (függ a PGM típustól)	<b>Időzített</b> A kimenet a PGM időzítő idejére aktív.
04	<b>Tűz esemény</b>	
05	<b>Pánik esemény</b>	
06	<b>Betörés esemény</b>	
07	<b>Nyitás / zárás esemény</b>	
08	<b>Zóna automata kiiktatás</b>	
09	<b>Orvosi esemény</b>	
10	<b>Betörés ellenőrzött</b>	
11	<b>Nyitás riasztás után</b>	
12	<b>Vészhelyzeti esemény</b>	
13	<b>Kényszerített esemény</b> A kényszerített kódot használták.	
14	<b>Támadás ellenőrzött</b>	
PGM típusok 155 Rendszer hibák		
01	<b>Valós kimenet</b> A kimenet aktiválódáskor földhöz kapcsol.	<b>Invertált kimenet</b> A kimenet aktiválódáskor a földtől elkapcsol.
02	<b>Kapcsolt</b> A kimenet felhasználói kód beírásáig, vagy a kiváltó esemény idejére aktív (függ a PGM típustól)	<b>Időzített</b> A kimenet a PGM időzítő idejére aktív.
04	<b>Szerviz szükséges hibák</b>	
05	<b>Idő elvesztése</b>	
06	<b>DC hiba</b>	
07	<b>Busz feszültség</b>	
08	<b>AC hiba</b>	
09	<b>Eszköz hiba</b> Zóna, billentyűzet, sziréna, repeater, tűz, CO, gáz, hő, fagyás, szonda lecsatlakoztatva, önteszt hiba	
10	<b>Eszköz alacsony elem</b> Zóna, billentyűzet, sziréna, repeater, felhasználó - távirányító kulcs	
11	<b>Eszköz szabotázs</b> Zóna, billentyűzet, sziréna, repeater	
12	<b>RF ütközés</b> Zóna, billentyűzet, sziréna, repeater	
13	<b>Modul felügyelet</b> HSM2HOST, Billentyűzet, HSM2108, HSM2204, HSM2300, HSM2208 modulal nem tud kommunikálni a központ	
14	<b>Modul szabotázs</b> HSM2HOST, Billentyűzet, HSM2108, HSM2204, HSM2300, HSM2208 modulal szabotázst jelez	
15	<b>Kommunikációs hiba</b> TLM, FTC Vevőegység 1.4, SIM Lock, GSM hálózat, Ethernet, Vevőegység 1.4 eltűnt, Vevőegység 1.4, SMS konfigurációs, Alternatív kommunikátor hiba	
16	<b>Nincs PowerG hálózat hiba</b> Zóna, billentyűzet, sziréna, Repeater, felhasználó - távirányító kulcs	
PGM típusok 156 Kapcsolt rendszer esemény		
01	<b>Valós kimenet</b> A kimenet aktiválódáskor földhöz kapcsol.	<b>Invertált kimenet</b> A kimenet aktiválódáskor a földtől elkapcsol.
02	<b>Kapcsolt</b> A kimenet felhasználói kód beírásáig, vagy a kiváltó esemény idejére aktív (függ a PGM típustól)	<b>Időzített</b> A kimenet a PGM időzítő idejére aktív.
04	<b>Tűz esemény</b>	

05	Pánik esemény	
06	Betörés esemény	
07	Orvosi esemény	
08	Felügyeleti esemény	
09	Elsőbbség esemény (Gáz, hő, stb.)	
10	Támadás (Holdup) esemény	
11	Kényszerített kód használat	
12	Vészhelyzeti esemény	
13	Tűz felügyelet esemény	
14	Tűz hiba esemény	
15	CO riasztás esemény	
PGM típusok 157 Rendszer szabotázs		
01	Valós kimenet A kimenet aktiválódáskor földhöz kapcsol.	Invertált kimenet A kimenet aktiválódáskor a földtől elkapcsol.
09	Rendszer/modul szabotázs	
10	Zóna szabotázs	
PGM típusok 161 DC hiba		
01	Valós kimenet A kimenet aktiválódáskor földhöz kapcsol.	Invertált kimenet A kimenet aktiválódáskor a földtől elkapcsol.
02	Kapcsolt A kimenet felhasználói kód beírásáig, vagy a kiváltó esemény idejére aktív (függ a PGM típustól)	Időzített A kimenet a PGM időzítő idejére aktív.
09	Alacsony akkumulátor feszültség hiba	
10	Akkumulátor nincs hiba	
PGM típusok 200 Zónakövető		
01	Valós kimenet A kimenet aktiválódáskor földhöz kapcsol.	Invertált kimenet A kimenet aktiválódáskor a földtől elkapcsol.
02	Időzített A kimenet a PGM időzítő idejére aktív.	Követő A kimenet követi a zóna jelzését.
PGM típusok 201..216 Zónakövető		
01	Valós kimenet A kimenet aktiválódáskor földhöz kapcsol.	Invertált kimenet A kimenet aktiválódáskor a földtől elkapcsol.
02	Időzített A kimenet a PGM időzítő idejére aktív.	Követő A kimenet követi a zóna jelzését.
09-16	Zónacsatlakozó 1..8 Kijelölhető, hogy a 8 zónából melyek legyenek aktívak.	

Az attribútumok két csoportba vannak bontva: 1-8-ig és 9-16-ig! A két csoport között a [9]-es billentyű lenyomásával lehet váltani a zóna attribútum szekción belül. Ha a Ready (Üzemkész) LED világít, akkor az 1-8-ig csoport állítható; ha Ready (Üzemkész) és az Armed (Bekapcsolva) LED-ek világítanak, akkor a 9-16-ig csoport állítható.

#### [011] PGM Opciók

##### [001]..[164] PGM 1..164 opció

###### Zónakövető PGM

Ez az opció a 200-as PGM típushoz tartozik, itt határozható meg, hogy melyik zónát kövesse.

###### Proximity tag használat

Ez az opció a 165-ös PGM típushoz tartozik, itt határozható meg, hogy melyik tag-et kövesse A felhasználó számát kell megadni, 001 és 095 közötti értékkel. 000 esetén mindegyik tag használatát jelzi.

###### Kimeneti parancs #1..4

Itt határozható meg, hogy mely napirendi táblázatokat kövesse az adott PGM.

#### 6.6 Kizárás programozás

Itt állítható be, hogy hány rossz - helytelen kód használata után, hány percre tiltson le a billentyűzet. A kizárás ideje alatt minden billentyű lenyomás után egy hosszú sípszóval jelzi azt.

##### [012] Kizárás

###### Billentyűzet kizárás - Hibás kódok száma

A panel billentyűzetek kizárására programozható arra az esetre, ha meghatározott számú helytelen felhasználói kód bevitelére kerülne sor. A Hibás kódok száma kizárás előtt opció értékének elérésekor a panel a billentyűzetet a Kizárás időtartamára kizárja, és az eseményt jegyzi az eseménytárolóba. A billentyűzet kizárás tiltásához a Hibás kódok száma kizárás előtt értékét (000)-ra kell programoznunk.

###### Billentyűzet kizárás - Kizárási idő

A kizárás ideje alatt a billentyűzet bármely gombját lenyomva hiba-hangjelzést hallunk. A panel hidegindítása törli az időzítőt.

Megjegyzés: A hibás kódok száma óra fordulónként nullázódik.

Megjegyzés: Az FAP pánik billentyűk a kizárás alatt is aktíválhatóak.

Megjegyzés: A Billentyűzet kizárás globális működésű (minden partícióban aktív).

Megjegyzés: Ha a Billentyűzet kizárás aktív, a panel nem élesíthető/hatástalanítható kulcsos kapcsolóval sem.

###### Távoli hozzáférés kizárás - Hibás kódok száma

A panel az SMS vagy DLS hozzáférés kizárására programozható arra az esetre, ha meghatározott számú helytelen kóddal való próbálkozásra kerülne sor. A Hibás kódok száma kizárás előtt opció értékének elérésekor a panel a hozzáférést a Kizárás időtartamára kizárja, és az eseményt jegyzi az eseménytárolóba. A kizárás tiltásához a Hibás kódok száma kizárás előtt értékét (000)-ra kell programoznunk.

###### Távoli hozzáférés kizárás - Kizárási idő

A panel hidegindítása újraindítja az időzítőt

## 6.7 Rendszer opciók

### [013] Első rendszer opciók kódok

Opció	Elnevezés	Állapot	Alap	Leírás
1	Zóna lezárás	BE		<b>Alapállapotban zárt hurok - NC lezárás</b> A összes zónát rövidzárral kell áthidalni COM-hoz. A rövidzár szakadása jelenti zóna megsértését.
		KI	X*	<b>Ellenállással lezárt hurok - xEOL lezárás</b> Az összes zónát vonalvégi lezáró ellenállással kell kiépíteni, 2-es opcióban meghatározott módon.
2	Lezáró ellenállás	BE		<b>Kettős ellenállással lezárt hurok - DEOL lezárás</b> Az összes zónához ezt kell használni, kivéve a Késleltetett 24 órás Tűz (vezetékes), Normál 24 órás Tűz (vezetékes), 24 órás felügyelt, LINKS válasz típusúakhoz. Ezek a típusok egy ellenállással lezárt hurkok lehetnek. A két lezáró ellenállásos kiépítés lehetővé teszi a zónahiba és a zónaszabotázás érzékelését. Az így kialakított rendszerben az alábbi állapotokat különböztethetjük meg: zónahiba (rövidzár), nyugalmi állapot (5.6 kOhm), riasztási állapot (11.2 kOhm), zónaszabotázás (szakadás). A rendszer hatástalanított állapotában a zónahiba és a zónaszabotázás a billentyűzeten hibát jelez, és felügyeleti jelentést küld. A rendszer élesített állapotában szabotázás riasztás és zónariasztás is keletkezik, ill. kerül jelentésre. A zóna normál riasztási folyamatba kerül (riasztás, sziréna, stb.)
		KI	X	<b>Egy ellenállással lezárt hurok - SEOL lezárás</b> Az összes zónát 5.6 kOhmos ellenállással kell lezárni. A rövidzár és szakadás egyaránt riasztást eredményez, kivéve, ha a zóna tűz zónának van programozva, mert ekkor a szakadás hibát jelez. <i>Megjegyzés: A vezeték nélküli eszközök zóna felügyeleti hibája nem okoz hangos hibát élesítés alatt.</i>
3	Hiba kijelzés	BE	X	<b>Élesítés alatt hiba kijelzés</b> A billentyűzeten a hiba LED bármilyen hibát jelez a hatástalanított, ill. élesített állapottól függetlenül.
		KI		<b>Csak Tűz hiba jelzése élesítés alatt</b> Élesítés alatt csak a tűz hiba jelez.
4	Szabotázás / hiba jelzés	BE		<b>Szabotázás / hiba nincs nyitottként jelezve</b> A megfelelő zónát a billentyűzet nem jelzi nyitottnak, csak a hibajelzés aktív.
		KI	X	<b>Szabotázás / hiba nyitottként jelezve</b> A megfelelő zónát billentyűzet nyitottnak jelzi, és a hibajelzés is aktív.
5	Automata élesítési időrend programozás	BE	X	<b>Automata élesítési időrend [*][6] funkcióban is</b> Az automata élesítést a [*][6]-os funkciók között is lehet programozni.
		KI		<b>Automata élesítés időrend telepítói programozásban</b> Az automata élesítést csak a telepítói programozásban (Szekció [181]-[188]) lehet beállítani. <i>Megjegyzés: Minden partícióra érvényes.</i>
6	Hangos kilépési hiba	BE	X	<b>Hangos kilépési hibajelzés engedélyezve</b> A téves riasztások elkerülése miatt használható Hangos kilépési hiba. Ha a kilépési késleltetés letelte után az első 10 másodpercben megsértik a késleltetett típusú zónát, akkor rendszer indítja a belépési késleltetést és megszólaltatja a szirénát. A belépési késleltetés alatti kódbeírásra a rendszer kikapcsolja a szirénát, és hatástalanítja rendszert, a memóriába nem kerül be az esemény. Ha ez nem történik meg, akkor folytatja a riasztást, jelentést küld.
		KI		<b>Hangos kilépési hibajelzés tiltva</b> A funkció nincs engedélyezve.
7	Eseménytár követi a riasztás számlálót	BE	X	<b>Eseménytár követi a riasztás számlálót</b> Ha az opció engedélyezve van, akkor a számláló elérése után a további riasztási eseményeket nem jegyzi újként. Ez megakadályozza a tár felülírásából származó eseményvesztéseket.
		KI		<b>Eseménytár nem követi</b> Minden új riasztás bekerül az eseménytárba.
8	Tűz jelzés	BE		<b>Hármas tűzjelzés engedélyezve</b> Tűzjelzés esetén az NFPA72-nek megfelelően jelez 0,5 másodpercig szól, 0,5 másodpercig nem, 0,5 másodpercig szól, 0,5 másodpercig nem, 0,5 másodpercig szól, 1,5 másodpercig nem szól (ismétlődve a kódbeírásig).
		KI	X	<b>Normál szaggatott tűzjelzés</b> Tűzjelzésnél 1 másodpercig szól, 1 másodpercig nem (ism. a kódbeírásig). Csak a következő zóna definíciókra [07], [08], [27], [28], [29], [87] és [88], ill. az [F] billentyűre érvényes, ha a jelzés engedélyezett.

### [014] Második rendszer opciók kódok

Opció	Elnevezés	Állapot	Alap	Leírás
1	Sziréna hangjelzés Élesítésnél, hatástalanításnál	BE		<b>Élesítés / hatástalanítás sziréna hangjelzés</b> Egy sziréna csippanás élesítéskor, kettő hatástalanításkor. Ha riasztás volt, akkor a hatástalanításkor hármats csippan. <i>Megjegyzés: Ha engedélyezve van az opció, akkor minden kódra jelezni fog a kimenet, függetlenül a kód 7-es jellemzőjétől.</i>
		KI	X	<b>Nincs sziréna hangjelzés</b> A sziréna kimenet nem jelez.
2	Sziréna hangjelzés automata élesítésnél	BE		<b>Sziréna hangjelzés automata élesítésnél</b> Az automata élesítéskor az előriasztás alatt 10 másodpercenként 1 csippanás, amely figyelmezteti a helyiségben tartózkodókat, hogy a rendszer élesedni fog.
		KI	X	<b>Nincs sziréna hangjelzés</b> A sziréna kimenet nem jelez.
3	Sziréna hangjelzés kilépési késleltetésnél	BE		<b>Sziréna hangjelzés a kilépési késleltetés alatt</b> A kilépési késleltetés alatt másodpercenként csippan a sziréna, mely az utolsó 10 másodpercben gyorsabbá válik.
		KI	X	<b>Nincs sziréna hangjelzés</b> A sziréna kimenet nem jelez.
4	Sziréna hangjelzés belépési késleltetésnél	BE		<b>Sziréna hangjelzés a belépési késleltetés alatt</b> A belépési késleltetési idő alatt sziréna is jelzi a késleltetési időt és az utolsó 10 másodpercben gyorsabbá válik.
		KI	X	<b>Nincs sziréna hangjelzés</b> A sziréna kimenet nem jelez.
5	Sziréna hangjelzés üzemzavar esetén	BE		<b>Sziréna hangjelzés üzemzavar esetén</b> Bármely hiba fellépésénél a sziréna is csippan 10 másodpercenként kétszer, hasonlóan a billentyűzeti hangjelzéshez. Billentyű lenyomásra mindkettő elhallgat.
		KI	X	<b>Nincs sziréna hangjelzés</b> A sziréna kimenet nem jelez.

6	Későbbi felhasználásra	BE		
		KI	X	
7	Kilépési késleltetés megszakítása	BE		<b>Kilépési késleltetés megszakításának engedélyezése</b> A késleltetés 1 típusú zóna első visszaállása, a kilépési késleltetés alatt, 5 másodpercre csökkenti a hátralévő időt. Kényszerített élesítésű késleltetett 1 zóna esetén a visszaállásakor a rendszer azonnal élesedik. Minden kilépési hangjelzés elhallgat, ezzel jelezve az élesített állapotot.
		KI	X	<b>Kilépési késleltetés megszakításának tiltása</b> Az előző funkció nem működik, a teljes kilépési késleltetési ciklus lezajlik.
8	Tűz sziréna kikapcsolása	BE		<b>Tűzjelzés kódbevitelig</b> A kimenet addig aktív, míg egy érvényes felhasználói kódot be nem léptetnek.
		KI	X	<b>Tűzjelzés követi a sziréna időt</b> A tűzjelzés leáll a sziréna idő lejártá után, vagy érvényes kód beírása után.

**[015] Harmadik rendszer opciós kód**

Opció	Elnevezés	Állapot	Alap	Leírás
1	[F] Tűz gomb	BE	X	<b>[F] Tűz gomb engedélyezve</b> A tűz billentyűk 2 másodperces lenyomásakor a panel aktiválja a riasztó kimenetet a tűzjelzésnek megfelelően. Billentyűzeti tűzjelzés jelentést küld a felügyeletre. <i>Megjegyzés: Ha engedélyezett, mindig riasztást generál, kivéve a programozói módban, ahol a szekción belüli adatok átlépésére használható.</i> <i>Megjegyzés: A Tűz, Orvosi segély és Pánik jelzések a Partíció1 riasztás / visszaállítás hívásirányát követik.</i> <i>Megjegyzés: A Tűz, Orvosi segély és Pánik jelzések az elsötétített és kizárás alatti billentyűzeteken is működnek.</i>
		KI		<b>[F] Tűz gomb tiltva</b> Nincs engedélyezve a Billentyűzeti tűzjelzés.
2	[P] Pánik gomb	BE		<b>[P] Pánik gomb hangos</b> A pánik billentyű 2 másodperces nyomvatartásával a panel háromszor megszólaltatja a billentyűzet csipogóját és bekapcsolja a riasztás kimenetet, míg kódot nem kap, ill., míg a sziréna idő le nem jár. Billentyűzeti pánik jelzés jelentést küld a felügyeletre. <i>Megjegyzés: A Tűz, Orvosi segély és Pánik jelzések a Partíció1 riasztás / visszaállítás hívásirányát követik.</i> <i>Megjegyzés: A Tűz, Orvosi segély és Pánik jelzések az elsötétített és kizárás alatti billentyűzeteken is működnek.</i>
		KI	X	<b>[P] Pánik gomb csendes</b> A pánik billentyű 2 másodperces lenyomása semmilyen hangjelzéssel nem jár. Billentyűzeti pánik jelzés jelentést küld a felügyeletre.
3	Gyors kilépés	BE		<b>Gyors kilépés engedélyezve</b> A Gyors kilépés lehetővé teszi egy élesített helyiség elhagyását késleltetett 1 vagy késleltetett 2 zónán át a rendszer hatástalanítása és újraélesítése nélkül otthonmaradó élesítés alatt. Ha a [*][0] parancsot beütöttük a panel két perces időablakot nyit a felhasználó számára a távozáshoz. Ekkor a panel nem veszi figyelembe a késleltetett zóna első aktiválódását. Amikor a késleltetett zóna nyugalomba kerül, a két perces időablak lezárul. Ha egy másik késleltetett zóna megsértésre kerül, vagy a zóna nem kerül nyugalomba a két perces időablak alatt, akkor elindul a belépési késleltetés. Az otthonmaradó zónák kiiktatása megmarad.
		KI	X	<b>Gyors kilépés tiltva</b> Nincs lehetőség késleltetett zóna átmeneti felfüggesztésére.
4	Gyors élesítés / Funkció gombok	BE		<b>Gyors élesítés engedélyezve / Nem kell kód a funkciógombokhoz</b> A panel a [*][0] beütésével élesíthető. Ez főleg akkor hasznos, ha felhasználói kód nélkül kívánunk egy partíciót élesíteni. A gyors élesítés funkciónak engedélyezve kell lenni a Stay/Away gombok kód nélküli működtetéséhez. Az egyéb funkció gombok szintén használhatóak kód nélkül.
		KI	X	<b>Gyors élesítés tiltva / Kód kell funkció gombokhoz</b> A panel nem élesíthető [*][0] beütésével. Az összes funkcióbillentyű használatához kód szükséges.
5	Későbbi felhasználásra	BE		
		KI	X	
6	Mesterkód változtatható	BE		<b>Mesterkód nem változtatható</b> Ilyenkor csak a telepítói programozásban tudjuk megváltoztatni.
		KI	X	<b>Mesterkód megváltoztatható</b> Ilyenkor a [*][5] funkcióval is meg tudjuk változtatni.
7	TLM - Telefonvonal figyelés	BE	X	<b>TLM engedélyezve</b> A panel figyelemmel kíséri a telefonvonal meglétét és esetleges megszakadásakor hibát jelez. Minden 10 másodpercben megvizsgálja a vonalat. Ha a telefonvonal feszültsége 3 V alatt van a TLM hiba késleltetés szekciónban beprogramozott kísérletek után is, a panel jelzi a hibát.
		KI		<b>TLM tiltva</b> A panel nem figyel a telefonvonal meglétét.
8	TLM hiba hangos	BE		<b>Élesített állapotban sziréna jelzés, ha TLM hiba van</b> Élesített rendszer esetén a TLM hibára a sziréna is riasztás jelzést ad. Érvényes kód beírása, vagy a sziréna idő lejártá után hallgat el.
		KI	X	<b>Élesített állapotban billentyűzet hangjelzés, ha TLM hiba van</b> Csak a billentyűzeti hangjelzés jelez TLM hiba estén.

**[016] Negyedik rendszer opciós kód**

Opció	Elnevezés	Állapot	Alap	Leírás
1	AC hiba kijelzés	BE	X	<b>AC hiba kijelzve</b> Az AC hiba esetén a billentyűzeti hibajelzés is látszik, és a beállított késleltetés után jelentést küld a felügyeletre.
		KI		<b>AC hiba nincs kijelzve</b> Csak jelentést küld a felügyeletre, a billentyűzeten nem látszik a hibajelzés, csak [*][2] billentyűk lenyomása után látható az AC hiba.

2	AC hiba villogás	BE		"Hiba" jelzőfény villog, ha AC hiba van AC hiba esetén, a hiba fennállása alatt a hibajelzőfény villog. A hiba kezdetét, és az AC meglétét 30 másodpercen belül érzékeli. Ez a beállítás felülvezéri az AC hiba kijelzés opciót.
		KI	X	"Hiba" jelzőfény nem villog, ha AC hiba van AC hibánál a hibajelző LED nem villog.
3	Billentyűzet kikapcsolás	BE		<b>A billentyűzet kikapcsol, ha nincs használva</b> Billentyűzet kikapcsolásnál a billentyűk kivételével a teljes világítása és az LCD kijelző elsötétül, ha 30 másodpercig egyetlen billentyű sem kerül megnyomásra. A panel visszakapcsolja a világítást abban az esetben, ha belépési késleltetés kezdődik, vagy riasztás történik. A világítás akkor is visszaáll, ha valamelyik billentyűt megnyomjuk, vagy a kód kell az elsötétítés visszaállításához opció engedélyezése esetén érvényes felhasználói kódot ad meg.
		KI	X	<b>Mindig aktív billentyűzet kijelző</b> A billentyűzet nem sötétedik el.
4	Billentyűzet kikapcsolás visszaállítás	BE		<b>Kód kell a billentyűzet kikapcsolás visszaállításához</b> A billentyűzet kikapcsolás visszaállításához opció engedélyezése esetén érvényes felhasználói kódot kell megadni.
		KI	X	<b>Nem szükséges kód</b> Bármely billentyű lenyomására megszűnik a kikapcsolás.
5	Billentyűzet háttérvilágítás	BE	X	<b>Billentyűzet háttérvilágítás engedélyezve</b> A billentyűzet háttérfénye állandóan engedélyezve van.
		KI		<b>Billentyűzet háttérvilágítás tiltva</b> A háttérfény állandóan tiltva van.
6	Energia takarékos üzemmód	BE		<b>Energiatakarékos mód engedélyezve</b> Takarékos üzemmód opció engedélyezése esetén a panel a teljes billentyűzetvilágítást (a háttérvilágítást is) kikapcsolja AC kimaradás esetén az akkumulátor kímélése érdekében. A világítás visszajön billentyű lenyomásra, bejáratí késleltetésre, riasztásra. 30 másodperc múlva visszatér a billentyűzet kikapcsolás.
		KI	X	<b>Energiatakarékos mód tiltva</b> Nincs engedélyezve az energiatakarékos mód.
7	Kiiktatási állapot kijelzése	BE		<b>Élesített rendszer jelzi a kiiktatásokat</b> Élesített rendszerrel is jelzi a zónakiiktatásokat.
		KI	X	<b>Élesített rendszer nem jelzi a kiiktatásokat</b> Csak hatástalanított rendszerrel jelzi a zónakiiktatást. <i>Megjegyzés: Ez csak a [*][1] kézi kiiktatás kijelzésére vonatkozik.</i>
8	Billentyűzet szabotázs	BE		<b>Billentyűzet szabotázs engedélyezve</b> Figyeli a billentyűzet leszerelését a falról.
		KI	X	<b>Billentyűzet szabotázs tiltva</b> Nem figyeli a billentyűzet leszerelését a falról. <i>Megjegyzés: Ha ezt a funkciót használja, akkor a billentyűzeteket megfelelően kell telepíteni.</i>

**[017] Ötödik rendszer opciós kód**

Opció	Elnevezés	Állapot	Alap	Leírás
1	Ajtócsengő zóna nyitáskor	BE	X	<b>Ajtócsengő zóna nyitáskor engedélyezve</b> Ajtócsengő vezérlés zóna sértésre jelez
		KI		<b>Ajtócsengő zóna nyitáskor tiltva</b> Ajtócsengő vezérlés zóna sértésre nem jelez
2	Ajtócsengő zóna záráskor	BE		<b>Ajtócsengő zóna záráskor engedélyezve</b> Ajtócsengő vezérlés zóna helyreállításra jelez
		KI	X	<b>Ajtócsengő zóna záráskor tiltva</b> Ajtócsengő vezérlés zóna helyreállításra nem jelez
3	RF ütközés hangjelzés	BE		<b>Hangos RF ütközés hibajelzés</b> RF ütközés hiba esetén a billentyűzeti hibajelzés hallható.
		KI	X	<b>Csendes RF ütközés hibajelzés</b> Csak a billentyűzeti fényjelző jelzi a hibát.
4	Többszörös zóna jelzés (Multi hit)	BE		<b>Többszörös zóna jelzés engedélyezve (Multi hit)</b> Több (két) riasztás jelzés ugyanabból a zónából a keresztzóna időzítő lejárt előtt, Rendőrségi riasztás vagy keresztzóna riasztás kerül be az eseménytárba, ill. ilyen jelentést küld a felügyeleti állomásra.
		KI	X	<b>Többszörös zóna jelzés tiltva</b> Ugyanannak a zónának a többszöri megsértése nem okoz rendőrségi vagy keresztzóna riasztást. Ha két külön zóna riaszt a keresztzóna időzítő lejárt előtt, akkor Rendőrségi riasztás vagy keresztzóna riasztás kerül be az eseménytárba, ill. ilyen jelentést küld a felügyeleti állomásra. <i>Megjegyzés: Ez a jellemző csak a következő típusú zónákra állítható be: Követő, Követő késleltetett, Követő otthonmaradó, Azonnali otthonmaradó, Késleltetett otthonmaradó, vagy Éjszakai.</i>
5	Késői zárás	BE		<b>Késői zárás engedélyezve</b> Ha automata élesítés előriasztása alatt élesítik a partíciót, akkor késői zárás jelentést küld a felügyeletre.
		KI	X	<b>Késői zárás tiltva</b> Nem veszi figyelembe az előriasztás.
6	Téli-nyári időszámítás	BE		<b>Téli-nyári időszámításra átállás enged.</b> A panel automatikusan vált a téli/nyári időszámítás között a [168] és a Szekció [169]-ben programozott időpontoknak megfelelően.
		KI	X	<b>Téli-nyári időszámításra átállás tiltva</b> Nem vált a rendszer automatikusan a téli-nyári időszámítások között. <i>Megjegyzés: Az átállás időtartamára eső beállított események ütközése előfordulhat.</i>
7	Későbbi felhasználásra	BE		
		KI	X	
8	Sziréna hangjelzés Távozó élesítés esetén	BE		<b>Sziréna hangjelzés csak távozó élesítés/hatástalanításnál</b> Ha az Élesítés / hatástalanítás sziréna jelzés opció engedélyezve van, akkor csak távozó élesítés / hatástalanítás alatt van hangjelzés.
		KI	X	<b>Sziréna hangjelzés minden élesítés/hatástalanításnál</b> Minden élesítés / hatástalanítás esetén van hangjelzés.

**[018] Hatodik rendszer opció kód**

Opció	Elnevezés	Állapot	Alap	Leírás
1	Periodikus teszt kizárás	BE		<b>Periodikus teszt átvitel kizárás engedélyezve</b> A periodikus teszt jelentést csak akkor küldi át a rendszer, ha más jelentés nem került átküldésre a felügyelet felé. Például, ha 3 naponta kell jelentést küldeni a központnak és az utolsó tesztjelentés óta valamilyen jelentést sikeresen küldött a felügyeletre, akkor nullázódik a számláló, és innen kezd számolni a három napot.
		KI	X	<b>Periodikus teszt átvitel kizárás tiltva</b> Minden esetben átküldi a jelentést.
2	Kiiktatás jelentése	BE		<b>Kiiktatás jelentése valós időben</b> Amikor egy nem 24 órás zóna kerül kiiktatásra a [*][1] paranccsal, akkor azonnal bekerül az eseménytárba és átküldésre is kerül a távfelügyeletre. Globális zónák: 24 órás és nem 24 órás zónák kiiktatásánál a bejegyzés és az átküldés valós időben történik. A nem 24 órás zóna kiiktatásának törlés a zóna utolsó partíciójának hatástalanításakor történik meg.
		KI	X	<b>Kiiktatás jelentése élesítéskor</b> Amikor nem 24 órás zóna kerül kiiktatásra, a bejegyzés és az átküldés a partíció élesítéskor történik meg. Ez az opció van alkalmazva függetlenül, hogy lett a zóna kiiktatva: [*][1] menü, kiiktatási csoport visszahívás, kiiktatás törlés, nyitott zónák kiiktatása, kiiktatás visszahívása vagy egyéb más módon. Globális zónák: 24 órás zónák kiiktatásának bejegyzése és átküldése valós időben történik. A nem 24 órás zóna kiiktatásának törlés a zóna utolsó partíciójának hatástalanításakor történik meg.
3	Későbbi felhasználásra	BE		
		KI	X	
4	Későbbi felhasználásra	BE		
		KI	X	
5	Billentyűzeti csipogó riasztáskor	BE		<b>Billentyűzeti csipogó sziréna követő</b> A billentyűzet csipogója a hozzátartozó partíció riasztásakor folyamatos hangjelzést ad.
		KI	X	<b>Nem sziréna követő</b> A billentyűzeti hangjelző nem ad hangjelzést riasztáskor. Csak olyan eseményekkor szól, amik közvetlenül a csipogót is vezérlik.
6	Későbbi felhasználásra	BE		
		KI	X	
7	Kilépési késleltetés újraindítása	BE		<b>Kilépési késleltetés újraindítás engedélyezve</b> A kilépési késleltetési idő alatt a késleltetett zóna első megsértése és alapállapotba állása újra indítja a késleltetést. <i>Megjegyzés: A kilépési késleltetés csak egyszer indítható újra. Beleértve az Away funkció gombos újraindítást is.</i>
		KI	X	<b>Újraindítás tiltva</b> A kilépési késleltetés nem indul újra.
8	AC hiba csipogás	BE		<b>AC hiba hangjelzés engedélyezve</b> AC hiba a billentyűzet hangjelzőjén is jelez.
		KI	X	<b>AC hiba hangjelzés tiltva</b> Az AC hiba csendes.

**[019] Hetedik rendszer opció kód**

Opció	Elnevezés	Állapot	Alap	Leírás
1	Hangos vezeték nélküli zónahiba élesítés alatt	BE		<b>Hangos vezeték nélküli zónahiba élesítés alatt</b> Ha zónahiba keletkezik élesítés alatt a Bell- kimenet aktiválódik kód bevitelig, vagy sziréna lekapcsolás ideig. A zóna típus meghatározza, hogy keletkezik-e hangos jelzés. Ez azt jelenti, hogy az otthonmaradó zónák otthonmaradó módú élesítés esetén nem okoznak riasztást. A csendes 24 órás típusú zónák semmilyen élesítés (otthonmaradó / távozó) esetén nem okoznak hangos riasztást.
		KI	X	<b>Vezeték nélküli zónahiba élesítés alatt nem jelez a szirénán</b> Ha zónahiba keletkezik élesítés alatt a Bell- kimenet nem aktiválódik
2	Hibák tárolása	BE		<b>Hibák tárolása</b> Ha hiba lép fel a rendszerben, akkor normál esetben a Hiba LED jelzi. Ha a hiba megszűnik mielőtt a [*][2] menüben megnézné, akkor a hiba tárolódik. A hibajelzés akkor szűnik meg, ha a [#] gomb lenyomásával kilép a [*][2] menüből. Ekkor törlődik a Hiba LED, ha más hiba nincs a rendszerben. Ha letelik a [*][2] menü megtekintési ideje, akkor kilép a hiba kijelzésből, és nem törlődik a hibajelzés.
		KI	X	<b>Hiba kijelzés követi a visszaállást</b> Ha hiba lép fel a rendszerben, akkor normál esetben a Hiba LED jelzi. Ha a hiba megszűnik, törlődik a Hiba LED jelzése is.
3	Későbbi felhasználásra	BE		
		KI	X	
4	R-Button	BE		<b>R-Button engedélyezve</b> Ha a panel beemeli a vonalat a kommunikációhoz, várja a tárcsahangot. Ha nem érzékeli a tárcsahangot, vár 20 másodpercet és további 5 másodpercig várja a tárcsahangot. Ha a tárcsahangot még mindig nem érzékeli, akkor a panel belekezd az erőltetett tárcsázásba (ha programozva van). Ez a folyamat egy tárcsázási kísérletnek számít.
		KI	X	<b>R-Button tiltva</b> Ha nincs tárcsahang, a panel nem próbálkozik átkapcsolni a második vonalra.
5	CORBUS hiba jelez a szirénán	BE		<b>CORBUS hiba jelez a szirénán</b> CORBUS, akkumulátor, sziréna áramkör, és az AC hiba 10 másodpercen belül kijelzésre kerül a billentyűzeten. Ha engedélyezve van ez az opció, akkor a CORBUS hiba a Bell-en is jelez.
		KI	X	<b>CORBUS hiba nem jelez a szirénán</b> Ha nincs engedélyezve ez az opció, akkor a CORBUS hiba a Bell-en nem jelez.
6	Kényszerített kód	BE		<b>Kényszerített kód a [*][5] menüben állítható</b> A kényszerített kód attribútum engedélyezhető/tiltható a [*][5] menüben.
		KI	X	<b>Kényszerített kód nem állítható</b> A kényszerített kód attribútum nem programozható a [*][5] menüben.
7	Hőmérséklet kijelzés	BE		<b>Hőmérséklet kijelzés Celsiusban</b> Az LCD billentyűzet Celsiusban jeleníti meg a hőmérsékletet.
		KI	X	<b>Hőmérséklet kijelzés Fahrenheitben</b> Az LCD billentyűzet Fahrenheitben jeleníti meg a hőmérsékletet.

8	Távoli törlés szükséges riasztás után	BE		<b>Csak Rendőrségi kód/többszörös riasztás után szükséges távoli törlés</b> Ha engedélyezve van a távoli törlés, akkor az csak rendőrségi kód/többszörös riasztás után szükséges.
		KI	X	<b>Bármely zóna jelzés után távoli törlés szükséges</b> Ha engedélyezve van a távoli törlés, akkor bármely riasztás után szükséges.

**[020] Nyolcadik rendszer opciók kód**

Opció	Elnevezés	Állapot	Alap	Leírás
1	Felhasználói kód blokkolva a belépési késleltetés alatt	BE		<b>Felhasználói kód blokkolva a belépési késleltetés alatt</b> A belépési késleltetés alatt a felhasználói kódot nem fogadja el a rendszer. Csak kulcsos kapcsoló használható a hatástalanításra a belépési késleltetés alatt. <i>Megjegyzés: UK verziójú panel esetén használható funkció</i> <i>Megjegyzés: Ha a rendszer [*][9] élesítésben van, akkor nem használható a vezeték nélküli kulcs a hatástalanításra.</i>
		KI	X	<b>Felhasználói kód nincs blokkolva a belépési késleltetés alatt</b> A belépési késleltetés alatt a felhasználói kódot elfogadja a rendszer.
2	EN belépési késleltetés	BE		<b>EN belépési eljárás -</b> Átviteli késleltetés a belépési késleltetés alatt A következő zóna típusok követik a Sziréna késleltetést, ha zónasértés történik abban a partícióban, ahol folyamatban van a belépési késleltetés: Azonnali, Követő, Követő otthonmaradó, Késleltetett otthonmaradó, 24 órás (csipogó, betörés, támadás-holdup, gáz, hő, orvosi, támadás-pánik, vészhelyzet, sprinkler, vízömlés, fagyás, kapcsolt szabotázs, Sziréna / csipogó, szabotázs), követő késleltetett, nappali, éjszakai zónák, 24 órás PGM2 bemenet. Az Átviteli késleltetést engedélyezni kell minden betörés zónára, ha ez a funkciót használja. Az Átviteli késleltetésnek és Sziréna késleltetésnek hosszabbnak kell lennie, mint a Belépési késleltetés. Ha a Belépési késleltetés letelik, akkor a Sziréna késleltetés megszabadul, és a sziréna megszólal. Bármely betörés zóna, mely meg lett sértve a belépési késleltetés alatt, követi az Átviteli késleltetést. Amikor a belépési késleltetés lejár, a panel késlelteti a riasztások kommunikálását további 30 másodpercig, a felhasználónak időt adva a rendszer hatástalanítására. A rendőrségi kód vagy a betörés ellenőrzési időzítő nem indul a 30 másodperc leteltéig érvényes hatástalanítási eljárás nélkül. Ha zóna sértés történik, de a Belépési késleltetés nem aktív, a sziréna megszólal, és a kommunikáció azonnal indul a zóna típusától függően. <i>Megjegyzés: Az Átviteli késleltetést engedélyezni kell minden betörés zónára, ha ez a funkciót használja.</i> <i>Megjegyzés: Az Átviteli késleltetésnek és Sziréna késleltetésnek hosszabbnak kell lennie, mint a Belépési késleltetés.</i>
		KI	X	<b>Normál belépési eljárás -</b> Átviteli késleltetés mindig Ha a Sziréna késleltetés aktív, akkor egy betörés zónából érkező jelzés követi a Sziréna késleltetési időt, függetlenül a Belépési késleltetéstől. A Kommunikációs késleltetés szintén így működik.
3	[*][8] belépés	BE		<b>[*][8] belépés élesítés alatt engedélyezve</b> Egy hatástalanított partíció billentyűzetéről be lehet lépni a programozói módba, amíg másik partíció élesítve van
		KI	X	<b>[*][8] belépés élesítés alatt tiltva</b> Csak akkor lehet belépni, ha minden partíció hatástalanítva van.
4	Távoli törlés	BE		<b>Távoli törlés szükséges</b> Ha egy behatolás zónán riasztás történt, akkor a hatástalanítás után a központ lezárt (nem élesíthető) állapotban marad. A lezárást a telepítő/távfelügyelet 4 számjegyes kód megadásával oldhatja fel. Ha kényszerített kóddal hatástalanítják a partíciót, a rendszer nem kerül lezárásra. Hatástalanított rendszernél csak a 24 órás behatolás, 24 órás Kapcsolt szabotázs, 24 órás hangos bemenet (PGM2) okoz lezárást. A törlési kód kiolvasása után, a felhasználónak kell gondoskodnia a rendszer biztonsági kódjairól. A következő események után jelenik meg a kijelzőn a törlési kód: - Rendszer hatástalanítás (kivéve kényszerített kód) - Sziréna idő után (24 órás zónák) - Kód beírás után (24 órás zónák) A billentyűzet felső sorában a Táv. res.szüks., míg az alsó sorban a Kód XXXX látszik. A LED-es billentyűzetnél a törlési kód számjegyei léptetődnek. Amíg a lezárás tart, csak a következő opciók hozzáférhetőek: [*][3], [*][6], [*][7] és [*][8]. A [*][8] -as programozói módba történő belépés törli a lezárást. A rendszer tovább működik (riasztások, szabotázs, stb.) amíg a rendszer lezárásban van. A lezárás követi az átviteli és a sziréna késleltetést.
		KI	X	<b>Távoli törlés nem szükséges</b> A központ nem kerül lezárásba riasztás után.
5	Mérnöki törlés	BE		<b>Mérnöki törlés szükséges</b> Ha egy riasztás történt az élesítés alatt, vagy egy 24 órás zóna okozott jelzést hatástalanított rendszernél, akkor a központ lezárt (nem élesíthető, nem lesz üzemkész fény) állapotba kerül, amíg a telepítő be nem lép programozói módba, vagy távolról DLS-en keresztül, nem ad egy mérnöki törlést. A Törlés szükséges felirat látható a billentyűzeten. Ez a funkció működik szabotázsnál, rövidzárnál élesített és hatástalanított állapotnál, nem alkalmazható modul szabotázsnál, rendszer felügyelet, zónabővítő riasztás vagy PGM2 riasztásnál. <i>Megjegyzés: Ha a kilépési késleltetés alatt kerül ebbe az állapotba a rendszer, akkor élesítve marad a rendszer. A hibák nem törölhetőek, ha a mérnöki törlés engedélyezett.</i>
		KI	X	<b>Mérnöki törlés nem szükséges</b> A központ nem kerül lezárásba riasztás után.



6	Hatástalanítás (WLS kulcs)	BE		<b>Kulcsos kapcsolós hatástalanítás csak a belépési késleltetés alatt</b> Minden kulcsos kapcsoló, proximity tag és vezeték nélküli kulcs csak akkor hatástalanítja a rendszert, ha a belépési késleltetés aktív.
		KI	X	<b>Kulcsos kapcsolós hatástalanítás bármikor</b> Minden kulcsos kapcsoló, proximity tag és vezeték nélküli kulcs bármikor hatástalanítja a rendszert, a belépési késleltetéstől függetlenül.
7	Telepítói belépéshez DLS ablak engedélyezés	BE		<b>Telepítói belépéshez DLS ablak engedélyezés szükséges</b> A programozói módba való belépéshez szükséges a DLS ablak engedélyezése. A DLS ablak a [*][6][Mesterkód][0][5] segítségével engedélyezhető, mely után korlátozás nélkül be lehet lépni a programozásba 6 órán keresztül.
		KI	X	<b>Telepítő bármikor beléphet</b> Telepítő bármikor beléphet a programozásba.
8	Élesítés tiltás	BE		<b>Minden hiba tiltja az élesítést</b> Ha bármilyen hiba van a rendszerben, az nem élesíthető, amíg a hiba nem kerül törlésre, nyugtázásra.
		KI	X	<b>A hibák nem tiltják az élesítést</b> A rendszer élesíthető meglévő hiba esetén is.

**[021] Kilencedik rendszer opciók kód**

Opció	Elnevezés	Állapot	Alap	Leírás
1	Hiba kijelzés	BE		<b>Hiba kijelzés tiltva</b> Ha a panel élesítve van vagy a billentyűzet kikapcsolás aktív, és hiba keletkezik, akkor a hiba fényjelzése nem látható. Amikor a rendszert hatástalanítják, vagy a billentyűzet kikapcsolást feloldják, megjelenik a hiba jelzőfény is.
		KI		<b>Hiba kijelzés engedélyezve</b> Csak a billentyűzet kikapcsolás esetén nem látszik a hiba fény, ha hiba van.
2	Billentyűzet kikapcsolás élesítés alatt	BE		<b>Billentyűzet kikapcsolás élesítés alatt</b> Élesítés esetén a billentyűzet kikapcsol, akkor is, ha billentyűzet kikapcsolás, Szekció [016] Opció 3 le van tiltva. <i>Megjegyzés: Csak a Kilépési késleltetés letelte után indul az időzítés.</i>
		KI	X	<b>Billentyűzet kikapcsolás normál működés szerint</b> A billentyűzet kikapcsolás a Szekció [016] Opció 3 szerint működik akár élesítve, akár hatástalanítva van a rendszer.
3	Automata élesítésnél kiiktatás	BE		<b>Automata élesítésnél minden kiiktatás</b> Minden nyitott zóna kényszerített élesíthetőségű lesz az automata élesítés végén
		KI		<b>Automata élesítésnél nincs kiiktatás</b> Az automata élesítés végén csak a kényszerített élesíthetőségű zónák lehetnek nyitva.
4	Üzemkész jelzés	BE		<b>Üzemkész jelzés folyamatos</b> Az Üzemkész állapotot a kikapcsolt billentyűzet is jelzi a partíció állapotának megfelelően.
		KI		<b>Üzemkész jelzés követő</b> Az Üzemkész állapot kijelzése követi a billentyűzet kikapcsolást. Nem jelez, ha ki lekapcsolt a billentyűzet.
5	PGM lekapcsolás	BE		<b>A PGM követi a lekapcsolást</b> A PGM állapotok kijelzése követi a billentyűzet kikapcsolás állapotát (visszaváltak az alapállapotba, a billentyűzet kikapcsolás esetén). PGM típusok, melyekre hatással van az opció: Élesített állapot, Üzemkész állapot, Távozó élesítés, Otthonmaradó élesítés
		KI	X	<b>A PGM nem követi a lekapcsolást</b> A PGM állapotok csak az állapot megszűnése esetén váltanak vissza az alapállapotba, nincs hatással a billentyűzet kikapcsolás állapotára.
6	Élesítve jelzés	BE		<b>Élesítve jelzés folyamatos</b> Az Élesítve állapotot a kikapcsolt billentyűzet is jelzi a partíció állapotának megfelelően.
		KI		<b>Élesítve jelzés követő</b> Az Élesítve állapot kijelzése követi a billentyűzet kikapcsolást. Nem jelez, ha ki lekapcsolt a billentyűzet.
7	Nyitott zónák törlik az élesítést	BE		<b>Nyitott zónák törlik az élesítést</b> Ha nyitott zónák vannak és azok nincsenek kiiktatva a kilépési késleltetés végén, akkor törölődik az élesítés.
		KI	X	<b>Nyitott zónák nem törlik az élesítést</b> Ha nyitott zónák vannak a kilépési késleltetés végén, akkor nyitott zónákkal kerül élesítésre a rendszer.
8	Kilépési késleltetési hang az Otthonmaradó élesítésnél	BE		<b>Hallható kilépési késleltetési hang az Otthonmaradó élesítésnél</b> Otthonmaradó élesítés esetén a kilépési késleltetés alatt 3 másodpercenként 1 hangjelzést ad a billentyűzet.
		KI	X	<b>Csendes kilépési késleltetés az Otthonmaradó élesítésnél</b> Otthonmaradó élesítés esetén a kilépési késleltetés alatt nem ad hangjelzést a billentyűzet.

**[022] Tizedik rendszer opciók kód**

Opció	Elnevezés	Állapot	Alap	Leírás
1	[F] Tűz gomb	BE		<b>[F] Tűz gomb csak csipog</b> Ha az [F] Tűz gombot lenyomják, csak nyugtázó csipogást ad a billentyűzet.
		KI	X	<b>[F] Tűz gomb csipog és sziréna</b> Az [F] Tűz gomb hatására a billentyűzet csipog, és sziréna kimenet aktiválódik.
2	Későbbi felhasználásra	BE		
		KI	X	
3	Későbbi felhasználásra	BE		
		KI	X	
4	Teszt átvitel számláló	BE		<b>Teszt átvitel számláló órában</b> A panel a megadott teszt átviteli időköz értékét órában számolja.
		KI	X	<b>Teszt átvitel számláló napban</b> A panel a megadott teszt átviteli időköz értékét napban számolja.
5	Otthonmaradó / Távozó kapcsolás	BE		<b>Távozó módból Otthonmaradó módba való kapcsolás tiltva</b> A rendszer nem kapcsolható Távozó élesítési módból Otthonmaradó módba a [Stay] funkcióbillentyű segítségével.
		KI	X	<b>Távozó módból Otthonmaradó módba való kapcsolás engedélyezve</b> A rendszer átkapcsolható Távozó élesítési módból Otthonmaradó módba a [Stay] funkcióbillentyű segítségével.

6	2 irányú audió lekapcsolás	BE		<b>2 irányú audió nem kapcsol le új eseménynél</b> A rendszer nem kapcsolja le a kétirányú audiót új eseménykor.
		KI	X	<b>2 irányú audió lekapcsolás új eseménynél</b> A rendszer lekapcsolja a kétirányú audiót új eseménykor.
7	Hiba hangjelzés csendes	BE		<b>Hiba hangjelzés csendes</b> Ha hiba van a rendszerben, akkor nem csipog a billentyűzet.
		KI	X	<b>Hiba hangjelzés csipog minden 10. másodpercben</b> Ha hiba van a rendszerben, akkor a billentyűzet minden 10 másodpercben rövid csipogó hangjelzést ad.
8	Kulcsos kapcsolós élesítési mód	BE		<b>Kulcsos kapcsolós élesítés Távozó módban</b> A kulcsos kapcsolós élesítés mindig Távozó mód élesíti a rendszert.
		KI	X	<b>Kulcsos kapcsolós élesítés Otthonmaradó vagy Távozó</b> A kulcsos kapcsolós élesítés a késleltetett zóna megsértésétől függően élesíti a rendszert.

**[023] Tizenegyedik rendszer opciók kód**

Opció	Elnevezés	Állapot	Alap	Leírás
1	Üzemkész fény jelzés	BE		<b>Üzemkész fény villog kényszerített élesíthetőségnél</b>
		KI	X	<b>Üzemkész fény folyamatos</b>
2	Későbbi felhasználásra	BE		
		KI	X	
3	Szabotázs/Rövidzár hiba érzékelés	BE		<b>Szabotázs/Rövidzár hiba érzékelés engedélyezve</b> Bizonyos hibák (TLM, Szirénaáramkör, zónahiba, modul felügyelet, alternatív kommunikátor, ethernet) esetén, ha a betörés ellenőrzési mód sorozatosra van állítva, élesített rendszer esetén, minden partíciós hangjelzőn hangos riasztás lesz, ha a panel szirénaáramkör hibát jelez. Hatástalanított rendszer esetén a hibák gátolják az élesítést, .
		KI	X	<b>Szabotázs/Rövidzár hiba érzékelés tiltva</b> A hibák esetén normál működ
4	Felhasználói kód szükséges a [*][1] menühöz	BE		<b>Felhasználói kód szükséges a [*][1] menühöz</b> Csak felhasználói kóddal lehet belépni a kiiktatás menübe. Az esemény bejegyzésre kerül az eseménytárba, ahol a felhasználó sorszáma is eltárolódik.
		KI	X	<b>Felhasználói kód nem szükséges a [*][1] menühöz</b> Nem szükséges Felhasználói kód a menühöz.
5	Felhasználói kód szükséges a [*][2] menühöz	BE		<b>Felhasználói kód szükséges a [*][2] menühöz</b> Csak felhasználói kóddal lehet belépni a hiba menübe. Az esemény bejegyzésre kerül az eseménytárba, ahol a felhasználó sorszáma is eltárolódik.
		KI	X	<b>Felhasználói kód nem szükséges a [*][2] menühöz</b> Nem szükséges Felhasználói kód a menühöz.
6	Felhasználói kód szükséges a [*][3] menühöz	BE		<b>Felhasználói kód szükséges a [*][3] menühöz</b> Csak felhasználói kóddal lehet belépni a riasztási memória menübe. Az esemény bejegyzésre kerül az eseménytárba, ahol a felhasználó sorszáma is eltárolódik.
		KI	X	<b>Felhasználói kód nem szükséges a [*][3] menühöz</b> Nem szükséges Felhasználói kód a menühöz.
7	Felhasználói kód szükséges a [*][4] menühöz	BE		<b>Felhasználói kód szükséges a [*][4] menühöz</b> Csak felhasználói kóddal lehet kapcsolni az ajtócsengő funkciót. Az esemény bejegyzésre kerül az eseménytárba, ahol a felhasználó sorszáma is eltárolódik.
		KI	X	<b>Felhasználói kód nem szükséges a [*][4] menühöz</b> Nem szükséges Felhasználói kód a menühöz.
8	[*][6] Hozzáférés	BE		<b>[*][6] hozzáférhető minden kód számára</b> A [*][6] Felhasználói funkció menü minden felhasználó részére hozzáférhető.
		KI	X	<b>[*][6] hozzáférhető Mesterkód számára</b> A [*][6] Felhasználói funkció menü csak a mesterkódú felhasználó részére hozzáférhető.

**[024] Tizenkettedik rendszer opciók kód**

Opció	Elnevezés	Állapot	Alap	Leírás
1	AC	BE	X	<b>AC 50 Hz</b> A hálózati frekvencia 50 Hz.
		KI		<b>AC 60 Hz</b> A hálózati frekvencia 60 Hz.
2	Időalap	BE		<b>Időalap belső kristály</b> A nem stabil hálózati frekvencia miatt, a beépített kristály szolgáltat pontos időalapot.
		KI	X	<b>Időalap az AC hálózat</b> Az időalapot a váltakozó áram adja.
3	Élesítés tiltás	BE		<b>AC/DC hiba élesítés tiltása engedélyezve</b> Amikor az AC/DC élesítés tiltása opció engedélyezett, akkor a panelt nem lehet élesedni AC (hálózati tápellátás) vagy DC (akkumulátor) hiba esetén. A rendszert addig nem lehet élesíteni, amíg a hálózati vagy az akkumulátor hiba meg nem szűnik. Ha nincs AC vagy DC hiba, a felhasználó megkísérelheti a rendszer élesítését, a panel automatikusan ellenőrzi az akkumulátort a központi panelen és a modulokon. Ha az akkumulátor jó, a rendszer élesíthető, ha rossz, akkor nem.
		KI	X	<b>AC/DC hiba élesítés tiltása tiltva</b> Ha az AC/DC élesítés tiltása opció nincs engedélyezve, a panel nem végez tesztet a tápellátás meglétéről, és így a felhasználó élesítheti a rendszert AC vagy DC hiba esetén is.
4	Kapcsolt rendszer szabotázs	BE		<b>Minden szabotázs telepítói újraindítást igényel</b> A rongálás/szabotázs esetén a [*][8][Telepítói kód] beville szükséges ahhoz, hogy a rendszer újra élesíthető legyen. Automata élesítés és Kulcsos kapcsolóról történő élesítés sem lehetséges bármely rendszer szabotázs hiba esetén.
		KI	X	<b>Minden szabotázs követi a visszaállást</b> Nem kell programozói belépés, hogy élesíthető legyen a rendszer.
5	Valós idejű óra	BE		<b>Óra lekérdezés</b> A rendszer az alternatív kommunikátoron keresztül lekérdezi az idő 16:05-kor, vagy idővesztés hiba esetén.
		KI	X	<b>Rendszer óra</b> A rendszer a saját idejét használja, nem ellenőrzi az időt.
6	Későbbi felhasználásra	BE		
		KI	X	
7	Későbbi felhasználásra	BE		
		KI	X	

8	DLS bontás	BE	X	<b>Prioritásos DLS bontás</b> Minden esemény, kivéve a tesztek (periodikus teszt, periodikus teszt hiba esetén, rendszer teszt) megszakítja a DLS kapcsolatot.
		KI		<b>Normál DLS bontás</b> A riasztási események (zóna riasztás, [F] gomb, [A] gomb, [P] gomb, kényszerített kód használata, zóna bővítő felügyeleti hiba, két vezeték füstérzékelő) megszakítja a DLS kapcsolatot.

**[025] Tizenharmadik rendszer opciók kód**

Opció	Elnevezés	Állapot	Alap	Leírás
1	Impulzus tárcsázás arány	BE		<b>33 / 67</b> Impulzus tárcsázás jel / Szünet arány 33 / 67 Európai szabvány
		KI	X	<b>40 / 60</b> Impulzus tárcsázás jel / Szünet arány 40 / 60 Észak Amerikai szabvány
2	Erőltetett tárcsázás	BE	X	<b>Erőltetett tárcsázás engedélyezve</b> A panel tárcsázni fog a tárcsahang meglétére való tekintet nélkül. Az összes próbálkozás így működik.
		KI		<b>Erőltetett tárcsázás tiltva</b> A panel nem tárcsáz a tárcsahang megléte nélkül.
3	Teszt átvitel gyakoriság	BE		<b>Vezetékes vonal teszt átvitel időköz percben</b> A Szekció [377]-ben beállított tesztátviteli gyakoriságot (hetedik opció) percekben számolja a rendszer.
		KI	X	<b>Vezetékes vonal teszt átvitel időköz napban</b> A Szekció [377]-ben beállított tesztátviteli gyakoriságot napokban számolja a rendszer.
4	Későbbi felhasználásra	BE		
		KI	X	
5	Azonosító (ID) hang	BE		<b>Azonosító (ID) hang engedélyezve</b> A panel egy impulzus jelet ad a telefonvonalon, jelezve, hogy rákapcsolódott a vonalra.
		KI	X	<b>Azonosító (ID) hang tiltva</b> A panel nem ad jelzést
6	Azonosító (ID) hang frekvencia	BE		<b>2100 Hz</b>
		KI	X	<b>1300 Hz</b>
7	DLS ablak	BE		<b>DLS ablak 1 óra engedélyezve, egyszer</b> A DLS ablak csak az első órában van nyitva, az első sikeres le/feltöltés végéig.
		KI	X	<b>DLS ablak 6 órán át engedélyezve</b> A DLS ablak 6 órán keresztül nyitva van. Ezalatt többször elvégezhető a le/feltöltés.
8	Szirénajelzés FTC esetén	BE		<b>Szirénajelzés FTC esetén, ha éles</b> FTC hiba esetén élesített állapotban a sziréna kimenet aktiválódik a Sziréna kikapcsolási időig vagy a hatástalanításáig.
		KI	X	<b>FTC csak hibajelzés éles állapotban is</b> Csak a billentyűzet hangjelzője fog jelezni hiba esetén.

**[040] Felhasználó azonosítás**

A központ beállítható, hogy a következő felhasználó azonosítások közül melyik módszert használja:

**01 - Felhasználói kód VAGY Proximity tag**

a felhasználó azonosítása a megadott kóddal VAGY proximity tag közelítésével történhet.

**02 - Felhasználói kód ÉS Proximity tag**

a megadott kóddal ÉS proximity tag közelítésével történhet. A felhasználói kód és a proximity tag is szükséges. Például, ha egy tag hozzá van rendelve a Felhasználó 04-hez, akkor a tag beolvasása után meg kell adni a 04-es felhasználói kódot. Más felhasználói kódot érvénytelennek vesz a rendszer.

**[041] Felhasználó kód hossz****00 - Felhasználói kód 4 számjegyes**

Minden kód 4 számjegyes.

Ha a 6 számjegyes kódok vannak használva, és 4 számjegyesre lesz áttárlva a rendszer, akkor az első 4 számjegy marad meg.

**01 - Felhasználói kód 6 számjegyes**

Minden kód 6 számjegyes.

Ha a 6 számjegyes kód opciót engedélyezi, akkor minden kód 6 számjegyes lesz. A Telepítói kód [555555], vagy [XXXX55] lesz. Ha a 4 számjegyes felhasználói kódok már programozva lettek, akkor az első 4 számjegy megmarad, és az utolsó 2 számjegy [00], Mesterkódnál pedig [56] lesz.

**[042] Esemény ellenőrzés****01 - Betörés ellenőrzés számláló**

Ha a betörés ellenőrzés attribútum engedélyezett egy zónára, akkor a jelzés után a Betörés ellenőrzés időzítőt indítja a rendszer. Ha az időzítő alatt a számlálónak megfelelő számú jelzés jön egy ilyen attribútumú zónáról, akkor a 'Betörés ellenőrzött' üzenet az eseménytárba bejegyzésre és távfelügyeletre átküldésre kerül. A 'Betörés ellenőrzött' felirat jelenik meg a billentyűzet hatástalanításkor.

**02 - Támadás ellenőrzés számláló**

Ha a támadás ellenőrzés attribútum engedélyezett egy zónára, akkor a jelzés után a Támadás ellenőrzés időzítőt indítja a rendszer. Ha az időzítő alatt számlálónak megfelelő számú jelzés jön egy ilyen attribútumú zónáról, akkor a 'Támadás ellenőrzött' üzenet az eseménytárba bejegyzésre és távfelügyeletre átküldésre kerül.

**03 - Betörés ellenőrzés működés****001 Rendőrségi kód**

A Betörés ellenőrzési időzítő értékét percekben figyeli a rendszer. Rendőrségi kód használata: az első zóna riasztásakor átküldésre kerül a zónariasztás jelentés. Ha a meghatározott időn (perc) belül egy másik zónáról is érkezik jelzés, akkor a zónariasztás jelentés

mellett átküldésre kerül a Rendőrségi kód is, és az eseménytárba is tárolásra kerül. Ha a második riasztás az időzítés lejáta után érkezik, akkor csak a zónariasztás jelentés kerül átküldésre, és tárolásra az eseménytárba.

**002 Kereszt zóna**

A Betörés ellenőrzési időzítő értékét másodpercekben figyeli a rendszer. Az első érzékelés csak az időzítőt indítja.

Keresztzóna opció használatokor az első jelzés csak az időzítést indítja el. A meghatározott időn (másodperc) belüli második riasztás jelzésre kerül átküldésre a két zónariasztás, ill. eseménytárba történő tárolás.

**003 Sorozatos érzékelés**

A Betörés ellenőrzési időzítő értékét percekben figyeli a rendszer. Már az első jelzés indítja a riasztás jelzéseket.

**6.8 Partíció opciók****[151]..[158] Partíció 1..8 Automata élesítés / hatástalanítás**

Ha engedélyezve van, akkor a [\*][6]-os felhasználói funkció segítségével is programozható!

**[15x]> [001] - Automata élesítési idő**

Partícióként külön automata élesítési idő állítható be. Minden napra külön időpontokat lehet beállítani. A beírható értékeke óra:perc-ben adható meg: 00:00-23:59, 9999 a tiltás ideje.

vasárnap [ ][ ][ ][ ][ ]  
hétfő [ ][ ][ ][ ][ ]  
kedd [ ][ ][ ][ ][ ]  
szerda [ ][ ][ ][ ][ ]  
csütörtök [ ][ ][ ][ ][ ]  
péntek [ ][ ][ ][ ][ ]  
szombat [ ][ ][ ][ ][ ]

**[15x]> [002] - Automata hatástalanítási idő**

Partícióként külön automata hatástalanítási idő állítható be. Minden napra külön időpontokat lehet beállítani. A beírható értékeke óra:perc-ben adható meg: 00:00-23:59, 9999 a tiltás ideje.

vasárnap [ ][ ][ ][ ][ ]  
hétfő [ ][ ][ ][ ][ ]  
kedd [ ][ ][ ][ ][ ]  
szerda [ ][ ][ ][ ][ ]  
csütörtök [ ][ ][ ][ ][ ]  
péntek [ ][ ][ ][ ][ ]  
szombat [ ][ ][ ][ ][ ]

**[15x]> [003] Automata hatástalanítási ünnepnap táblázat**

Partícióként külön automata hatástalanítási ünnepnap napirend adható meg.

**[15x]> [004] - Automata élesítés előjelzés időzítése**

Partícióként megadható, hogy ennyi idővel előbb jelezze a rendszer az automata élesítést. Ha az automata élesítés el lett halasztva, akkor az elhalasztás után indul ez az időzítő. Érvényes adat: 001-255 perc. A gyári alapérték 004 perc.

*Megjegyzés: A billentyűzeten nincs különbség a Nincs mozgás élesedés és az Automata élesedés előjelzés között.*

*Megjegyzés: Külön megnevezéssel kerülnek be az eseménytárba. és Speciális zárásként kerül átjelzésre a felügyelet felé.*

**[15x]> [005] - Automata élesítés elhalasztási idő**

Ha az automata élesítés alatt érvényes felhasználói kódot írnak be, akkor ennyi perc múlva kezd újra az előriasztást a rendszer. Az automata élesítés törődik a kódbevitellel, ha az érték 000.

**[006] - Nincs mozgás élesedés idő**

Az időzítő a partícióhoz rendelt késleltetett típusú zóna visszaállása-akor indul. Bármely a partícióhoz rendelt zóna megsértése vagy helyreállása leállítja az időzítőt. Az időzítő újraindul, ha a késleltetett zóna ismét jelez, majd visszaáll. A partíció hatástalanítása nem indítja újra az időzítőt. Ha az időzítő lejár, akkor a partícióhoz rendelt billentyűzetek csipogóján jelzi az élesítést. Ha bármelyik billentyűt lenyomják, vagy zónát megsértik a partícióban, akkor a nincs mozgás automata élesítés leáll. A nincs mozgás élesítésre nincs hatással a 04, 05, 06 és a 25 típusú zónák visszaállása. A figyelés tiltása a 000 értékkel lehetséges.

**[15x]> [007] - Nincs mozgás élesedés előjelzés időzítése**

Ha nincs mozgás élesítés engedélyezve van, akkor a beállított idővel előbb jelez a rendszer, mint ahogy élesedne. 000 érték azt jelenti, hogy nincs előjelzés, és nincs mozgás időzítő után azonnal élesedik a partíció. Az előjelzés idejét percekben lehet megadni.

**[200] Partíció kiválasztási maszk**

A partíció olyan meghatározott terület, amely a rendszer többi területétől függetlenül működik.

**[200]> [001] - Partíció 1..8 engedélyezés**

Itt lehet beállítani, hogy mely partíciók legyenek aktívak.

A Partíció 1 (a rendszer) mindig engedélyezett, a Partíció 2..8 engedélyezhető/tiltható. A panelek több partícióra oszthatóak, HS2016: 2, HS2032: 4, HS2064: 8, HS2128: 8.

**[201]..[208] Zónák hozzárendelése a partíciók 1..8 -hoz**

Ha több partíció van, akkor a Szekció [200][001]-ben engedélyezni kell azokat.

Bármely zóna hozzárendelhető bármely partícióhoz. A több partícióhoz hozzárendelt zónák a **közös zónák** (globális zónák). Közös zóna csak akkor élesedik, ha minden partíció (melybe beletartozik a zóna) élesítve van, s bármely partíció hatástalanítása esetén hatástalanításra kerül.

Alapértelmezés szerint az 1-8 zónák az 1. partícióhoz tartoznak. További zónák alkalmazása esetén, vagy ha több partícióra van szükség, akkor a zónák megfelelő partíciókhoz történő hozzárendelését engedélyezni kell. A szekciókon belül [001]..[016] alszekciókban választhatóak ki a zónák 8-as csoportokban:

[20x]> [001] 1-8, [20x]> [002] 9-16,

[20x]> [003] 17-24, [20x]> [004] 25-32,

[20x]> [005] 33-40, [20x]> [006] 41-48,

[20x]> [007] 49-56, [20x]> [008] 57-64,

[20x]> [009] 65-72, [20x]> [010] 73-80,

[20x]> [011] 81-88, [20x]> [012] 89-96,

[20x]> [013] 97-104, [20x]> [014] 105-112,

[20x]> [015] 113-120, [20x]> [016] 121-128

*Megjegyzés: A felhasználói kódokat is hozzá kell rendelni a megfelelő partíciókhoz, a megfelelő működés érdekében.*

Billentyűzetek kijelölhetők partíció billentyűzetnek, vagy globális működésre.

Minden partíció külön azonosító számokkal történő jelentésre programozható.

A Programozható kimenet opciók némelyike partícióra is programozható.

**6.9 Kommunikátor****[300] Panel / Vevőegység Kommunikációs hívásirány****[300]> [001]..[004] Vevőegység 1..4**

A panel négy különböző felügyeletre tud jelezni, akár különböző átviteli csatornákon kommunikálni a felügyelettel. Beállíthatóak, az

elsődleges és a tartalék irányok. A hívásirányokkal állítható be a Telefonvonalas (PSTN) vagy az alternatív kommunikátor.

Váltakozó hívás engedélyezése esetén a panel váltakozva kísérli meg az elsődleges, ill. a tartalék számmal a felügyelet elérését. Az opció tiltása esetén a tartalék telefonszámot csak akkor fogja hívni, ha az elsődleges telefonszámon nem jön létre sikeres kommunikáció (kommunikációs hiba FTC).

*Megjegyzés: A Váltakozó hívás hibátlan működése érdekében a tartalék telefonszámot engedélyezni kell.*

A négy különböző felügyeletre a következő opciók szerint tud jelezni, akár különböző átviteli csatornákon.

**01 - Telefonvonal**

Az eseményeket a rendszer a telefonvonalon keresztül kommunikálja. Ha a Vevőegység 1-re van programozva a Telefon vonal, akkor a Szekció [301]/[001] opció van használva. Ha a Vevőegység 2-re van programozva a Telefon vonal, akkor a Szekció [301]/[002] opció van használva. STB.

**02 - Alternatív kommunikátor automata irány**

Ezt választva az alternatív kommunikátor által meghatározott hívásirányokat használja a rendszer. Ennek beállítása az alternatív kommunikátorban történik.

**03 - Alternatív kommunikátor Vevőegység 1 - Ethernet**

Az események az IP vevőegység 1-re kerülnek átjelzésre.

**04 - Alternatív kommunikátor Vevőegység 2 - Ethernet**

Az események az IP vevőegység 2-re kerülnek átjelzésre.

**05 - Alternatív kommunikátor Vevőegység 3 - GPRS**

Az események a GPRS vevőegység 1-re kerülnek átjelzésre.

**06 - Alternatív kommunikátor Vevőegység 4 - GPRS**

Az események a GPRS vevőegység 2-re kerülnek átjelzésre.

Ha PSTN - Telefonvonalas átjelzés van mind a négy irányba, akkor [001]..[004] opciókat 01-re kell programozni.

**[301] Telefonszámok programozása**

A panel négy különböző telefonszámra tud jelezni PSTN vonalon keresztül.

**[301]> [001] Telefonszám a vevőegység 1-hez****[301]> [002] Telefonszám a vevőegység 2-höz****[301]> [003] Telefonszám a vevőegység 3-hoz****[301]> [004] Telefonszám a vevőegység 4-hez**

A telefonszámok hossza maximum 32 karakter lehet. Szükség esetén lehetőség nyílik speciális karakterek használatára is. A telefonszám programozásához üssük be a megfelelő billentyűket 0-tól 9-ig. A telefonszámot a [#] billentyűvel lehet lezárni. A kezdő "D" karaktert ne törölje!

"Hex B" - a [\*] tárcsázása

"Hex C" - a [#]tárcsázása

"Hex D" - a panel vár a tárcsahangra

"Hex E" - 2 másodperces szünetet tart a tárcsázásban

"Hex F" - telefonszám vége jelző

**[304] Hívásvárakoztatás tiltás tárcsázási kód**

Ezzel a 6 számjegyes kóddal tiltható a telefonvonal hívásvárakoztatása. Ez a legtöbb esetben a \*70 kódszám. Ezt a kódot tárcsázza a kommunikátor a hívás előtt, hogy letiltsa a hívásátírányítást. Telefonszámonként csak az első próbálkozás alkalmával tárcsázza ezt a kódot. A nem használt számjegyeket írja át "Hex F"-re

*Megjegyzés: Mind a hat számjegyet át kell írni a változtatás elmentéséhez! A nem használt számjegyeket "Hex F" értékkel kell feltölteni.*

**6.10 Üzenetkódok**

Az eseménykódokat nem kell programozni, mert automatikus Contact ID és az automatikus SIA formátumokat használ a központ. A jelentési kódok küldése csak engedélyezhető, vagy tiltható. Szükség esetén jelentési kódokként, szükség esetén csoportosan a hívásirány opcióknál.

**[307] Zóna üzenetkódok****[307]> [001]..[128] Zóna 1..128****1 - Riasztás**

A panel az itt engedélyezett üzenetkódokat küldi a felügyeleti állomásra, ha a zónák riasztásba kerülnek. A 24 órás típusú zónák jelentései a központ élesített, ill. hatástalanított állapotától függetlenül átküldésre kerülnek. Az egyéb típusú zónák megsértése csak élesített állapotban kerülnek átküldésre.

**2 - Riasztás visszaállítás**

Visszaállítás a Sziréna kikapcsolási idő után opció választásakor a panel Zóna visszaállítás üzenetkódot küld abban az esetben, ha a Sziréna kikapcsolási idő letelt és a zóna nyugalomban van. Ha az időzítés lejártával a zóna nincs nyugalomban, akkor az üzenetkód küldése csak a zóna nyugalomba állását követően vagy a rendszer hatástalanításakor történik. Ha nem választottuk a fenti opciót, akkor a panel a zóna nyugalomba állását követően azonnal Zóna visszaállítás üzenetkódot küld, függetlenül attól, hogy a riasztás kimenet aktív-e, vagy sem.

*Megjegyzés: 24 órás zónák a nyugalomba állást követően azonnal jelentik a visszaállást.*

**3 - Szabotázs**

Ha a panel két lezáró ellenállásos módba van programozva, vagy vezeték nélküli eszköznél, ezt az üzenetkódot küldi a felügyeleti állomásra zónaszabotázs/érzékelő szétszedés esetén.

**4 - Szabotázs visszaállítás**

Ha a panel két lezáró ellenállásos módba van programozva, vagy vezeték nélküli eszköznél, ezt az üzenetkódot küldi a felügyeleti állomásra zónaszabotázs/érzékelő szétszedés visszaállítás esetén.

**5 - Hiba**

Ezt az üzenetkódot küldi a rendszer, a DEOL két lezáró ellenállásos módban rövidzár érzékelésekor, vagy rádiós eszköz felügyeletének hiányakor.

**6 - Hiba visszaállítás**

Ezt az üzenetkódot küldi a rendszer, a hiba állásakor.

**[308] Esemény üzenetkódok****[308]> [001] Egyéb riasztási üzenetkódok1****1 - Kényszerített riasztás**

Ezt az üzenetkódot küldi a felügyeleti állomásra, amikor használják a kényszerített kódot.

**2 - Riasztás utáni nyitás**

Ezt az üzenetkódot küldi a felügyeleti állomásra, amikor a riasztás után először hatástalanítják a rendszert.

**3 - Rontott zárás**

Ezt az üzenetkódot küldi a felügyeleti állomásra, amikor a riasztás jön létre a zárás után 2 percen belül. Csak az első riasztáshoz küldi a rendszer.

**4 - Zónabővítő felügyelet riasztás**

Ezt az üzenetkódot küldi a felügyeleti állomásra, amikor elveszti a kommunikációt valamelyik zónabővítő egységgel (HSM2108, HSM2HOST, zónabemenetet használó billentyűzet.)

**5 - Zónabővítő felügyelet visszaállítás**

Ezt az üzenetkódot küldi a felügyeleti állomásra, amikor helyreáll a kommunikáció a zónabővítő egységgel (HSM2108, HSM2HOST, zónabemenetet használó billentyűzet.)

**6 - Betörés ellenőrzött**

Keresztzóna opció engedélyezése esetén Betörés ellenőrzött üzenetkódot küldi a felügyeleti állomásra, amikor két keresztzónát megsértenek a keresztzóna időzítő alatt.

Keresztzóna opció tiltása esetén Betörés ellenőrzött/Rendőrségi kód üzenetkódot küldi a felügyeleti állomásra, amikor két zónát megsértenek a keresztzóna időzítő alatt.

Ha a Multi Hit opció engedélyezve van, akkor egy zóna két megsértése is azonos hatást vált ki.

*Megjegyzés: csak egy rendőrségi kód kerül átvitelre egy élesítés alatt.*

**7 - Betörés nem ellenőrzött**

Ezt az üzenetkódot küldi a felügyeleti állomásra, amikor a betörés ellenőrzési időzítő lejár zónariasztás után.

**8 - Riasztási kommunikáció törölve**

Ezt az üzenetkódot küldi a felügyeleti állomásra, amikor érvényes kódot írnak be a riasztási kommunikáció törlési időablak alatt. Ez az eseménytárba is bekerül Ha a felügyeleti állomás fogadta az eseményt, akkor a billentyűzet visszacseng.

**[308]> [002] Egyéb riasztási üzenetkódok2****1 - Támadás (holdup) ellenőrzött**

Támadás (holdup) ellenőrzött üzenetkódot küldi a felügyeleti állomásra, amikor két Támadás (holdup) zónát megsértenek a Támadás (holdup) időzítő alatt.

**[308]> [011] Elsőbbségi riasztás és visszaállítás üzenetkódok****1 - Billentyűzet [F] Tűz riasztás**

Ezt az üzenetkódot küldi a felügyeleti állomásra, mikor a billentyűzeten aktiválják az [F] billentyűket.

**2 - Billentyűzet [F] Tűz visszaállítás**

Ezt az üzenetkódot küldi a felügyeleti állomásra, miután a riasztást elküldte.

**3 - Billentyűzet [M] Segélykérés riasztás**

Ezt az üzenetkódot küldi a felügyeleti állomásra, mikor a billentyűzeten aktiválják az [M] billentyűket.

**4 - Billentyűzet [M] Segélykérés visszaáll.**

Ezt az üzenetkódot küldi a felügyeleti állomásra, miután a riasztást elküldte.

**5 - Billentyűzet [P] Pánik riasztás**

Ezt az üzenetkódot küldi a felügyeleti állomásra, mikor a billentyűzeten aktiválják a [P] billentyűket.

**6 - Billentyűzet [P] Pánik visszaállítás**

Ezt az üzenetkódot küldi a felügyeleti állomásra, miután a riasztást elküldte.

**7 - Kiegészítő bemenet riasztás**

Ezt az üzenetkódot küldi a felügyeleti állomásra, mikor a PGM2-öt 24 órás bemenetként használják, és a valamelyik érzékelő riaszt.

**8 - Kiegészítő bemenet visszaállítás**

Ezt az üzenetkódot küldi a felügyeleti állomásra, miután az érzékelő riasztása megszűnt.

**[308]> [021] Tűz riasztások 1****1 - PGM2 2 vezetékes tűzjelző riasztás**

Ezt az üzenetkódot küldi a felügyeleti állomásra, mikor a PGM2-öt 2 vezetékes füstérzékelő bemenetként használják, és a valamelyik érzékelő riaszt.

**2 - PGM2 2 vezetékes tűzjelző visszaállítás**

Ezt az üzenetkódot küldi a felügyeleti állomásra, miután a füstérzékelő riasztása megszűnt.

**[308]> [101] Egyéb szabotázs üzenetkódok****3 - Modul szabotázs**

Ezt az üzenetkódot küldi a felügyeleti állomásra, ha bármelyik modul szabotázs bemenete riasztást generál.

**4 - Modul szabotázs visszaállítás**

Ezt az üzenetkódot küldi a felügyeleti állomásra, ha a modul szabotázs bemenete riasztást helyreáll.

**5 - Billentyűzet kizárás**

Ezt az üzenetkódot küldi a felügyeleti állomásra, ha bármelyik billentyűzeten aktiválódik a kizárás.

**7 - Távoli hozzáférés kizárás**

Ezt az üzenetkódot küldi a felügyeleti állomásra, ha aktiválódik a távoli hozzáférés kizárás.

**[308]> [201] Zárás (élesítés)/nyitás (hatástalanítás) események 1****1 - Felhasználói zárás**

Ha valamelyik partíciót élesítik, akkor ezt az üzenetkódot küldi át, hogy azonosítható legyen ki (melyik kódhelyű) élesítette a rendszert.

**2 - Felhasználói nyitás**

Ha valamelyik partíciót hatástalanítják, akkor ezt az üzenetkódot küldi át, hogy azonosítható legyen ki (hányas kódhelyű) hatástalanította a rendszert.

**5 - Speciális zárás**

Ezt az üzenetkódot küldi a felügyeleti állomásra az alábbi esetekben:

- Gyors élesítés
- Élesítés DLS-en keresztül
- Kulcsos kapcsolós élesítés
- Funkcióbillentyűvel történt élesítés 'Away', 'Stay'
- Karbantartói kóddal való élesítés

**6 - Speciális nyitás**

Ezt az üzenetkódot küldi a felügyeleti állomásra az alábbi esetekben:

- Hatástalanítás DLS-en keresztül
- Kulcsos kapcsolós hatástalanítás
- Karbantartói kóddal való hatástalanítás

**[308]> [202] Zárás (élesítés)/nyitás (hatástalanítás) események 2****1 - Automata élesítés**

Ezt az üzenetkódot küldi a felügyeleti állomásra, ha automatikus élesítés van.

**2 - Automata hatástalanítás**

Ezt az üzenetkódot küldi a felügyeleti állomásra, ha automatikusan hatástalanítódik a rendszer.

**3 - Automata élesítés törlés / elhalasztás**

Ha az automata élesítést törlik, vagy elhalasztják, akkor ezt az üzenetkódot küldi át a rendszer.

**[308]> [211] Egyéb zárás (élesítés)/nyitás (hatástalanítás) események****1 - Késő a záráshoz**

Késői záráshoz opció engedélyezett, akkor a panel mindig Késő a záráshoz üzenetkódot küld, ha nincs élesítve a partíció az automata élesítés előtt. Ha arra a napra programozva van az automata élesítés ideje, akkor a panel elküldi az üzenetkódot függetlenül attól, hogy az automata élesítés engedélyezve van-e arra a partícióra. A késő a záráshoz üzenetkódot szintén programozni kell az opció helyes működéséhez.

**2 - Késő a nyitáshoz**

Késői nyitáshoz opció engedélyezett, akkor a panel mindig Késő a nyitáshoz üzenetkódot küld, ha nincs hatástalanítva a partíció az automata hatástalanítás előtt. Ha arra a napra programozva van az automata hatástalanítás ideje, akkor a panel elküldi az üzenetkódot függetlenül attól, hogy az automata hatástalanítás engedélyezve van-e arra a partícióra. A késő a nyitáshoz üzenetkódot szintén programozni kell az opció helyes működéséhez.

**5 - Kilépési hiba**

Kilépési hiba estén küldi a felügyeletre ezt a jelentést. Kilépési hiba: az élesítést követő első 10 másodpercben okozott zónamegsértés a késleltetett típusú zónában.

**[308]> [221] Kiiktatási események****1 - Automata zóna kiiktatás**

Élesítéskor automatikus zónakiiktatás esetén átküldésre kerül a kód.

**2 - Automata zóna kiiktatás törlés**

Automatikus zónakiiktatás megszűnése esetén kerül átküldésre.

**3 - Részleges zárás**

Ha úgy élesítik a rendszert, hogy kiiktatott zónák vannak a rendszerben, akkor ezt az üzenetkódot küldi át a rendszer.

**[308]> [301] Panel események 1****1 - AC hiba**

Annak érdekében, hogy a rövid ideig tartó, átmeneti feszültség kimaradás esetén a panel ne küldjön AC kimaradás hiba üzenetkódot, kívánt időtartamra AC hiba kommunikációs késleltetés programozható. Ha az AC hiba kommunikációs késleltetés 000-ra van programozva, AC kimaradás hiba üzenetkód azonnal átvitelre kerül.

**2 - AC hiba visszaállítás**

Az AC táplálás visszaállása után az AC hiba visszaállítás üzenetkód kerül továbbításra.

**3 - Alacsony akkumulátor fesz. hiba**

A panel Akkumulátor hiba riasztás üzenetkódot küld, amikor az akkumulátor feszültsége alacsony, 11,5 V alá csökken.

**4 - Alacsony akkumulátor fesz. hiba visszaállítás**

Az Akkumulátor hiba visszaállítás üzenetkód addig nem kerül jelenítésre, amíg az akkumulátor fel nem töltődött 12,5 V fölé.

**5 - Akkumulátor nincs hiba**

A panel Akkumulátor nincs riasztás üzenetkódot küld, amikor az akkumulátort lecsatlakoztatják a központról.

**6 - Akkumulátor nincs hiba visszaállítás**

A panel Akkumulátor nincs hiba visszaállítás üzenetkódot küld, amikor az akkumulátort visszacsatlakoztatják a központra.

**[308]> [302] Panel események 2****1 - Sziréna áramkör hiba**

Sziréna áramkör hiba riasztás kód azonnal továbbításra kerül abban az esetben, ha a panel a sziréna kimenetén nyitott állapotot érzékel.

**2 - Sziréna áramkör hiba visszaállítás**

A Sziréna áramkör hiba visszaállítás üzenetkód a hiba elmúltával kerül továbbításra.

**3 - TLM Telefonvonal hiba**

TLM hiba üzenetkód küldése csak GSM 1000 kommunikátor használat esetén lehetséges. A panel csak a beprogramozott TLM hiba késleltetés lejáratá után továbbítja a kódot.

**4 - TLM Telefonvonal hiba visszaállítás**

A TLM visszaállítás üzenetkód a hiba elmúltával továbbításra kerül.

**5 - AUX tápegység hiba**

A Segéd tápegység hiba riasztás kód az AUX kimenet rövidre zárásakor kerül továbbításra. A panel AUX kimenete biztosíték nélküli, túláram esetén a panel automatikusan lezárja a kimenetet.

**6 - AUX tápegység hiba visszaállítás**

A panel AUX kimenete biztosíték nélküli, túl nagy áram esetén a panel automatikusan lezárja a kimenetet. Ezt követően a panel folyamatosan figyeli a kimenetet, és a rövidzár megszűntével visszaállítja kimenetet, majd küldi a visszaállítás kódot.

**[308]> [305] Panel események 5****3 - PGM2 2 vezetékes tűz hiba**

Ezt az üzenetkódot küldi a felügyeleti állomásra, mikor a PGM2-re kötött 2 vezetékes füstérzékelő riasztást okoz.

**4 - PGM2 2 vezetékes tűz hiba visszaállítás**

Ezt az üzenetkódot küldi a felügyeleti állomásra, mikor a PGM2-re kötött 2 vezetékes füstérzékelő riasztást helyreáll.

**[308]> [311] Karbantartási üzenetek 1****1 - RF ütközés**

Ezt az üzenetkódot küldi a felügyeleti állomásra, mikor Rádió Frekvenciás ütközést érzékel a központ.

**2 - RF ütközés megszűnt**

Ezt az üzenetkódot küldi a felügyeleti állomásra, mikor Rádió Frekvenciás ütközés megszűnését érzékeli a központ.

**3 - Tűz hiba**

Tűz hiba riasztás kód azonnal továbbításra kerül, ha bármely Tűz zónán nyitott állapot keletkezik

**4 - Tűz hiba visszaállítás**

A Tűz hiba visszaállítás üzenetkód a hiba elmúltával kerül átküldésre.

**5 - Hideg indítás**

Teljes táplásvétel után a központ újraindulásakor ez az üzenetkód kerül továbbításra. Az üzenet 2 perccel később kerül átküldésre, miután a rendszer stabilizálódott, bár az eseménytárba 00:00 időponttal kerül bejegyzésre.

**6 - Rendellenesség (mulasztás) kód**

Ezt az üzenetkódot küldi a rendszer, ha a beállított időn belül nincs élesítés, vagy mozgás a Rendellenesség (mulasztás) opciótól függ.

**7 - Önteszt hiba**

Ezt az üzenetkódot küldi a felügyeleti állomásra, mikor a kültéri érzékelő hibát érzékel az Önteszt során.

**8 - Önteszt hiba visszaállítás**

Ezt az üzenetkódot küldi a felügyeleti állomásra, mikor kültéri érzékelő Önteszt hibája helyreáll.

**[308]> [312] Karbantartási üzenetek 2****1 - Telepítői belépés**

Ezt az üzenetkódot küldi a rendszer, programozás kezdetekor. A gyári beállítás: 00, nem kerül kommunikálásra.

**2 - Telepítői kilépés**

Ezt az üzenetkódot küldi a rendszer, a programozás végekor. A gyári beállítás: 00, nem kerül kommunikálásra.

**3 - DLS kapcsolat kezdete**

Ezt az üzenetkódot küldi a rendszer, a DLS-en keresztüli programozás kezdetekor (PC-Link, vagy visszahívásos mód). A gyári beállítás: nem kerül kommunikálásra.

**4 - DLS kapcsolat vége**

Ezt az üzenetkódot küldi a rendszer, a DLS-en keresztüli programozás végekor. A gyári beállítás: nem kerül kommunikálásra.

**5 - SA kapcsolat kezdete**

Ezt az üzenetkódot küldi a rendszer, az SA szoftveron keresztüli programozás kezdetekor (PC-Link, vagy visszahívásos mód). A gyári beállítás: nem kerül kommunikálásra.

**6 - SA kapcsolat vége**

Ezt az üzenetkódot küldi a rendszer, az SA szoftveron keresztüli programozás végekor. A gyári beállítás: nem kerül kommunikálásra.

**7 - Az eseménytár 75%-ig megtelt**

Az eseménytár az utolsó letöltés óta 75%-ig megtelt, közel van a teljes telítődés, ill. az esemény felülírásból származó adatvesztés, ezért szükséges lehet az újabb esemény letöltés.

**[308]> [313] Karbantartási üzenetek 3****1 - Firmware update kezdete**

Ezt az üzenetkódot küldi a felügyeleti állomásra, mikor a firmware frissítés kezdődik.

**2 - Firmware update sikeres**

Ezt az üzenetkódot küldi a felügyeleti állomásra, mikor a firmware frissítés sikeresen befejeződött.

**3 - Firmware update sikertelen**

Ezt az üzenetkódot küldi a felügyeleti állomásra, mikor a firmware frissítés sikertelen.

**[308]> [314] Karbantartási üzenetek 4****1 - Gáz zóna hiba**

Ezt az üzenetkódot küldi a felügyeleti állomásra, mikor Gáz zóna riasztást okoz.

**2 - Gáz zóna hiba visszaállítás**

Ezt az üzenetkódot küldi a felügyeleti állomásra, mikor Gáz zóna riasztás megszűnik.

**3 - Hő érzékelő hiba**

Ezt az üzenetkódot küldi a felügyeleti állomásra, mikor Hő zóna riasztást okoz.

**4 - Hő érzékelő hiba visszaállítás**

Ezt az üzenetkódot küldi a felügyeleti állomásra, mikor Gáz zóna riasztás megszűnik.

**5 - Fagyás érzékelő hiba**

Ezt az üzenetkódot küldi a felügyeleti állomásra, mikor Fagyás zóna riasztást okoz.

**6 - Fagyás érzékelő hiba visszaállítás**

Ezt az üzenetkódot küldi a felügyeleti állomásra, mikor Gáz zóna riasztás megszűnik.

**7 - Szonda lecsatlakoztatva**

Ezt az üzenetkódot küldi a felügyeleti állomásra, mikor az érzékelő szonda le lett csatlakoztatva.

**8 - Szonda visszacsatlakoztatva**

Ezt az üzenetkódot küldi a felügyeleti állomásra, mikor az érzékelő szonda vissza lett csatlakoztatva.

**[308]> [321] Vevőegység események**

Ha a panel sikertelenül próbálkozott kommunikálni a felügyeleti egységgel, akkor a hibajelzés aktiválódik. A következő sikeres hívásnál átküldi sorrendben a régi eseményeket, majd a hibás kommunikációt, végül az új eseményeket.

**2 - Vevőegység 1 hibás kommunikáció visszaállítás**

Ezt az üzenetkódot küldi a felügyeleti állomásra, mikor a vevőegység 1 kommunikációs hibája megszűnik.

**4 - Vevőegység 2 hibás kommunikáció visszaállítás**

Ezt az üzenetkódot küldi a felügyeleti állomásra, mikor a vevőegység 2 kommunikációs hibája megszűnik.

**6 - Vevőegység 3 hibás kommunikáció visszaállítás**

Ezt az üzenetkódot küldi a felügyeleti állomásra, mikor a vevőegység 3 kommunikációs hibája megszűnik.

**8 - Vevőegység 4 hibás kommunikáció visszaállítás**

Ezt az üzenetkódot küldi a felügyeleti állomásra, mikor a vevőegység 4 kommunikációs hibája megszűnik.

**[308]> [331] Modul események 1****1 - AC hiba**

Ezt az üzenetkódot küldi a felügyeleti állomásra, mikor AC hibát érzékel valamely modul.

**2 - AC hiba visszaállítás**

Ezt az üzenetkódot küldi a felügyeleti állomásra, mikor AC táplálás visszaállítását jelzi valamely modul.

**3 - Alacsony akkumulátor fesz. hiba**

Valamelyik modul Akkumulátor hiba riasztás üzenetkódot küld, amikor az akkumulátor feszültsége alacsony, 11,5 V alá csökken.

**4 - Alacsony akkumulátor fesz. hiba visszaállítás**

Valamelyik modul Akkumulátor hiba visszaállítás üzenetkód addig nem kerül jelentésre, amíg az akku fel nem töltődik 12,5 V fölé.

**5 - Alacsony akkumulátor nincs hiba**

Valamelyik modul Akkumulátor nincs riasztás üzenetkódot küld, amikor az akkumulátort lecsatlakoztatják a modulról.

**6 - Alacsony akkumulátor nincs hiba visszaállítás**

Valamelyik modul Akkumulátor nincs hiba visszaállítás üzenetkódot küld, amikor az akkumulátort visszacsatlakoztatják a modulra.

**[308]> [332] Modul események 2****1 - Modul alacsony feszültség hiba**

Ha valamelyik modul alacsony CORBUS feszültséget, ezt az üzenetet küldi a távfelügyeletre.

**2 - Modul alacsony feszültség hiba visszaállítás**

Ha valamelyik modul alacsony CORBUS feszültsége megszűnik, ezt az üzenetet küldi a távfelügyeletre.

**3 - Modul felügyelet hiba**

Ha valamelyik modul CORBUS-on keresztül nem tud kommunikálni a panellal, ezt az üzenetet küldi a távfelügyeletre.

**4 - Modul felügyelet hiba visszaállítás**

Ha valamelyik modul CORBUS-on keresztül újra tud kommunikálni a panellal, ezt az üzenetet küldi a távfelügyeletre.

**5 - Modul AUX tápegység hiba**

A Modul AUX tápegység hiba riasztás kód az AUX kimenet rövidre zárásakor kerül továbbításra. Valamelyik modul AUX kimenete

biztosíték nélküli, túláram esetén a modul automatikusan lezárja a kimenetet.

**6 - Modul AUX tápegység hiba visszaállítás**

A modul AUX kimenete biztosíték nélküli, túl nagy áram esetén automatikusan lezárja a kimenetet. Ezt követően a modul folyamatosan figyeli a kimenetet, és a rövidzár megszűntével visszaállítja kimenetet, majd Modul AUX tápegység hiba visszaállítás kódot küld.

**[308]> [335] Modul események 5****1 - Kimenet 1 hiba**

Ezt az üzenetkódot küldi a felügyeleti állomásra, mikor a nagyáramú kimeneti modul #1 kimenet szakadásba, vagy rövidzárba kerül (nincs megfelelően lezárva). Csak az #1 kimenet felügyelt.

**2 - Kimenet 1 hiba visszaállítás**

Ezt az üzenetkódot küldi a felügyeleti állomásra, mikor a nagyáramú kimeneti modul #1 lezárása helyreáll.

**[308]> [351] Alternatív kommunikátor 1****1 - Alt. komm. hiba**

Ezt az üzenetkódot küldi a felügyeleti állomásra, mikor az alternatív kommunikátorral elveszti a kapcsolatot a panel.

**2 - Alt. komm. hiba visszaállítás**

Ezt az üzenetkódot küldi a felügyeleti állomásra, mikor az alternatív kommunikátorral helyreáll a kapcsolat.

**7 - Alt. komm. rádió/SIM hiba**

Ezt az üzenetkódot küldi a felügyeleti állomásra, mikor az alternatív kommunikátor rádió/SIM hibát jelez.

**8 - Alt. komm. rádió/SIM hiba visszaállítás**

Ezt az üzenetkódot küldi a felügyeleti állomásra, mikor az alternatív kommunikátor rádió/SIM hibája megszűnik.

**[308]> [352] Alternatív kommunikátor 2****1 - Alt. komm. hálózat hiba**

Ezt az üzenetkódot küldi a felügyeleti állomásra, mikor az alternatív kommunikátor hálózati hibát jelez.

**2 - Alt. komm. hálózat hiba visszaállítás**

Ezt az üzenetkódot küldi a felügyeleti állomásra, mikor az alternatív kommunikátor hálózati hibája megszűnik,

**5 - Alt. komm. Ethernet hiba**

Ezt az üzenetkódot küldi a felügyeleti állomásra, mikor az alternatív kommunikátor hálózati megszakadását vagy DHCP hibát jelez.

**6 - Alt. komm. Ethernet hiba visszaállítás**

Ezt az üzenetkódot küldi a felügyeleti állomásra, mikor az alternatív kommunikátor hálózata helyreáll, vagy a DHCP hibája megszűnik,

**[308]> [354] Alternatív kommunikátor 3****1 - Alt. komm. vevőegység 1 hiba**

Ezt az üzenetkódot küldi a felügyeleti állomásra, mikor az alternatív kommunikátor és a vevőegység 1 között nincs kapcsolat.

**2 - Alt. komm. vevőegység 1 hiba visszaállítás**

Ezt az üzenetkódot küldi a felügyeleti állomásra, mikor az alternatív kommunikátor és a vevőegység 1 között helyreáll a kapcsolat.

**3 - Alt. komm. vevőegység 2 hiba**

Ezt az üzenetkódot küldi a felügyeleti állomásra, mikor az alternatív kommunikátor és a vevőegység 2 között nincs kapcsolat.

**4 - Alt. komm. vevőegység 2 hiba visszaállítás**

Ezt az üzenetkódot küldi a felügyeleti állomásra, mikor az alternatív kommunikátor és a vevőegység 2 között helyreáll a kapcsolat.

**5 - Alt. komm. vevőegység 3 hiba**

Ezt az üzenetkódot küldi a felügyeleti állomásra, mikor az alternatív kommunikátor és a vevőegység 3 között nincs kapcsolat.

**6 - Alt. komm. vevőegység 3 hiba visszaállítás**

Ezt az üzenetkódot küldi a felügyeleti állomásra, mikor az alternatív kommunikátor és a vevőegység 3 között helyreáll a kapcsolat.

**7 - Alt. komm. vevőegység 4 hiba**

Ezt az üzenetkódot küldi a felügyeleti állomásra, mikor az alternatív kommunikátor és a vevőegység 4 között nincs kapcsolat.

**8 - Alt. komm. vevőegység 4 hiba visszaállítás**

Ezt az üzenetkódot küldi a felügyeleti állomásra, mikor az alternatív kommunikátor és a vevőegység 4 között helyreáll a kapcsolat.

**[308]> [355] Alternatív kommunikátor 4****1 - Alt. komm. vevőegység 1 felügyelet hiba**

Ezt az üzenetkódot küldi a felügyeleti állomásra, mikor az alternatív kommunikátor és a vevőegység 1 nem mennek át az életjelek.

**2 - Alt. komm. vevőegység 1 felügyelet hiba visszaállítás**

Ezt az üzenetkódot küldi a felügyeleti állomásra, mikor az alternatív kommunikátor és a vevőegység 1 között helyreáll az életjelek küldése.

**3 - Alt. komm. vevőegység 2 felügyelet hiba**

Ezt az üzenetkódot küldi a felügyeleti állomásra, mikor az alternatív kommunikátor és a vevőegység 2 nem mennek át az életjelek.

**4 - Alt. komm. vevőegység 2 felügyelet hiba visszaállítás**

Ezt az üzenetkódot küldi a felügyeleti állomásra, mikor az alternatív kommunikátor és a vevőegység 2 között helyreáll az életjelek küldése.

**5 - Alt. komm. vevőegység 3 felügyelet hiba**

Ezt az üzenetkódot küldi a felügyeleti állomásra, mikor az alternatív kommunikátor és a vevőegység 3 nem mennek át az életjelek.

**6 - Alt. komm. vevőegység 3 felügyelet visszaállítás**

Ezt az üzenetkódot küldi a felügyeleti állomásra, mikor az alternatív kommunikátor és a vevőegység 3 között helyreáll az életjelek küldése.

**7 - Alt. komm. vevőegység 4 felügyelet hiba**

Ezt az üzenetkódot küldi a felügyeleti állomásra, mikor az alternatív kommunikátor és a vevőegység 4 nem mennek át az életjelek.

**8 - Alt. komm. vevőegység 4 felügyelet hiba visszaállítás**

Ezt az üzenetkódot küldi a felügyeleti állomásra, mikor az alternatív kommunikátor és a vevőegység 4 között helyreáll az életjelek küldése.

**[308]> [361] Vezeték nélküli eszköz események****1 - Eszköz AC hiba**

Vezeték nélküli eszköz AC hibája esetén küldi ezt az üzenetkódot a rendszer.

**2 - Eszköz AC hiba visszaállítás**

Ezt az üzenetkódot küldi a rendszer, ha a vezeték nélküli eszköz AC hibája helyreállt.

**3 - Eszköz alacsony elem fesz. hiba**

Vezeték nélküli eszköz elem hibája esetén küldi ezt az üzenetkódot a rendszer.

**4 - Eszköz alacsony elem fesz. hiba visszaállítás**

Ezt az üzenetkódot küldi a rendszer, ha a vezeték nélküli eszköz elem hibája helyreállt.

**5 - Eszköz hiba**

Ezt az üzenetkódot küldi a rendszer, a vezeték nélküli eszköz felügyeletének hiányakor.

**6 - Eszköz hiba visszaállítás**

Ezt az üzenetkódot küldi a rendszer, a vezeték nélküli eszköz felügyeletének helyreállásakor.

**[308]> [401] Teszt átvitel üzenetkódok****1 - Séta teszt kezdete**

Ezt az üzenetkódot küldi a rendszer, ha a séta tesztet befejezik.

**2 - Séta teszt vége**

Ezt az üzenetkódot küldi a rendszer, ha elkezdik a séta tesztet.

**3 - Periodikus teszt**

A beállított rendszerességgel küldött teszt jelzés.

**4 - Periodikus teszt átviteli kód hibajelzés esetén**

Ezt az üzenetkódot küldi a rendszer, ha periodikus teszt idejekor az alábbi hibák közül legalább egy fennáll:

- Tűz zóna hiba
- Akkumulátor hiba
- Tűz zóna riasztás (2 vezetékes)
- Tápegység hiba (Aux)
- Tűz hiba
- Sziréna áramkör hiba
- Tűz szabotázs / Alacsony érzékenység (vez nélk.)
- Modul felügyelet
- Tűz zóna kiiktatva
- Földhiba a modulnál
- Tűz felügyeleti hiba (vez nélk.)
- TLM hiba
- AC hiba
- FTC hiba

**5 - Rendszer teszt**

Ezt az üzenetkódot küldi a rendszer, ha felhasználói tesztet aktiválnak a billentyűzetről.

**6.11 Kommunikátor programozás**

A panel különböző távfelügyeletekre tudja jelteni az eseményeket: esemény csoportonként beállítható hívásirány opciókkal. A panel és a távfelügyeleti kommunikációt, az rendszer azonosítására szolgáló kódokat és egyéb kapcsolódó opciókat a következő részben lehet beállítani.

**[309] Rendszer hívásirány**

Itt állítható, hogy a rendszer események mely távfelügyeletre legyenek átjelezve. A rendszer események több vevőegységre is küldhetőek.

**[309]> [001] Karbantartási riasztások/visszaállások (minden hiba, kivéve szabotázs jelzések)**

Itt állítható be, hogy mely vevőegység irányába legyenek kommunikálva az adott események.

Beállítható a Vevőegység 1..4 engedélyezése.

Gyári alapbeállítás a Vevőegység 1 engedélyezve.

**[309]> [002] Teszt jelentések**

Itt állítható be, hogy mely vevőegység irányába legyenek kommunikálva az adott események.

Beállítható a Vevőegység 1..4 engedélyezése.

Gyári alapbeállítás a Vevőegység 1 engedélyezve.

**[310] Azonosítók**

Az azonosító kódokat használja a panel az események kommunikálásakor. Ha nincs programozva azonosító, akkor nem kerülnek átküldésre az események.

**[310]> [000] Rendszer azonosító kód**

Az rendszer azonosító kódokat használja a panel a rendszer események kommunikálásakor (pl.: akku hiba, periodikus teszt). Ez az azonosító kód lehet 6 számjegyű is, ha SIA formátumot használunk. Csak az SIA formátum támogatja a 6 számjegyű azonosító számot! Az összes többi formátum az első négy számjegyű használja. Ha a 4 számjegyű kódot használ, akkor az utolsó 2 számjegyet 'FF'-re kell programozni. Az egész szekciót végig kell írni a megfelelő kilépéshez.

*Megjegyzés: Ha SIA formátumot használ, akkor a panel csak ezt az egy azonosítót használja a kommunikációnál.*

*Megjegyzés: Ha nem SIA formátumot használ, akkor az azonosító számban (kódban) a '0' helyére "Hex A" értéket kell programozni.*

**[310]> [001]-[008] Partíció azonosító kód**

Nyolc Partíció azonosító kód (vagy azonosító szám) áll rendelkezésre, partícióként egy-egy. Az Azonosító szám segítségével határozza meg a felügyelet, hogy melyik paneltől érkezett a hívás. Ezek az azonosítók 4 számjegyűek lehetnek, az értékük 0000-FFFF.

Abban az esetben, ha a panelt több partícióra programoztuk, mindegyik Azonosító számot programoznunk kell. A panel partícióként küld jelentést a felügyeletre. Például, ha az 1. partícióhoz rendelt valamelyik zónán riasztás történik, akkor a panel az 1. partíció azonosító számával küld jelentést.

**[311]-[318] Partíció hívásirány**

Itt állítható, hogy a partíciós események mely távfelügyeletre legyenek átjelezve. A partíciós események egy vevőegységre küldhetőek.

**[31x]> [001] Riasztás és visszaállítás események**

Beállítható a Vevőegység 1..4 engedélyezése.

Gyári alapbeállítás a Vevőegység 1 engedélyezve.

**[31x]> [002] Szabotázs és visszaállítás események**

Beállítható a Vevőegység 1..4 engedélyezése.

Gyári alapbeállítás a Vevőegység 1 engedélyezve.

**[31x]> [003] Nyitás és zárás események**

Beállítható a Vevőegység 1..4 engedélyezése.

Gyári alapbeállítás a Vevőegység 1 engedélyezve.

**[350] Kommunikátor formátumok**

A panel kétféle kommunikációs formátum bármelyikére programozható vevőegységenként. A következő formátumok lehetségesek: Contact ID, SIA

**Contact ID formátum - 03**

A Contact ID gyors kommunikálására szolgáló speciális formátum, az impulzus helyett tone üzemmódot használ. A gyors információ közlés érdekében lehetőséget nyújt több információ továbbítására is. Például a Contact ID az 1. zónán történt riasztás egyszerű jelentése helyett a riasztás típusának továbbítására is alkalmas (pl. be/kilépés riasztás).

Contact ID automatikusan generálja a üzenetkódokat minden eseményre.

Az azonosító számok négy számjegyűek.

Ha az azonosító szám '0' számjegyet tartalmaz, helyettesítsük "Hex A" -val.

Ha azt szeretnénk, hogy a panel valamely eseményről ne küldjön jelentést, akkor az adott esemény jelentését tiltani kell.



**SIA (2. Szint) formátum - 04**

Az SIA olyan speciális formátum, amely gyors kommunikációt biztosít a frekvencia billentyűzést (FSK) használva. A SIA automatikusan generálja az átvitt jel típusát (behatolás, tűz, pánik, stb.).

**[350> [001]..[004] Vevőegység 1..4 formátum**

2 számjegyes számmal adható meg a formátum:

Contact ID formátum - 03

SIA (2. Szint) formátum - 04

**[377] Kommunikációs változók****[377]> [001] Riasztás számláló**

**Riasztás / visszaállítás**

**Szabotázs / visszaállítás**

**Karbantartás / visszaállítás**

A riasztás számláló funkció segít annak megakadályozásában, hogy egy „megfutott kommunikátor” a felügyelet vevőegységét lekösse. A Zóna riasztások, Zóna szabotázsok és Szerviz jelek számára különböző határértékek programozhatók. Miután a panel egy eseménynél a meghatározott számot elérte, többé már nem küld jelentést az eseményről mindaddig, míg a riasztás számláló vissza nem áll.

Például, ha a Zóna riasztások riasztás számláló határértéke [003], akkor a panel csak 3 riasztási jelet küld az egyes riasztás számlálóval ellátott zónák esetében mindaddig, míg a riasztás számlálót nem töröljük. A sziréna kimenet is csak 3 eseményig lesz aktív, utána nem. A riasztás számláló a globális zónákon csak egyszer kerül rögzítésre a „System Area” alatt.

*Megjegyzés: Bármely partíció élesítésekor, vagy minden nap éjfélkor a Riasztás számláló resetelésre kerül. A visszaállást követően a panel újra a szokásos módon kommunikál.*

**[377]> [002] Kommunikáció késleltetések**

**Átviteli késleltetés**

Az átviteli késleltetést a különféle riasztások átvitelének a késleltetésére használjuk. Amikor egy zónát megsértünk és ezzel riasztást váltunk ki, akkor elindul az Átviteli késleltetés időzítő. Amikor letelik, a panel a programozott eseménykódot továbbítja a felügyeletre. Ha a rendszert hatástalanítják a késleltetés letelte előtt, akkor nem kerül átvitelre a riasztás. Az Átviteli késleltetés zónajelmező határozza meg, hogy mely zónáknál legyen ilyen tulajdonság.

**AC hiba kommunikáció késleltetés**

Annak érdekében, hogy a rövid ideig tartó, átmeneti feszültség kimaradás esetén a panel ne küldjön AC kimaradás hiba üzenetkódot, kívánt időtartamra AC hiba kommunikációs késleltetés programozható. Ha az AC hiba kommunikációs késleltetés 000-ra van programozva, AC kimaradás hiba üzenetkód azonnal átvitelre kerül.

*Megjegyzés: A késleltetés a Szekció [382] Opció 3 állításával órában vagy percben adható meg.*

*Megjegyzés: Az AC hibajelzés azonnal átvitelre kerül, ha [000]-ként van programozva.*

**TLM hiba késleltetés**

A panel 3 másodpercenként ellenőrzi a telefonvonalat. Ha a telefonvonal feszültsége 3 V alatt van a TLM hiba késleltetés szekcióban beprogramozott kísérletek után is, a panel jelzi a hibát. Alapállapotban az ellenőrzések száma 2. [000] és [255] között bármilyen számú próbálkozás beprogramozható a TLM hiba késleltetés szekcióban. Így a telefonvonal pillanatnyi kimaradása nem okoz hibát.

**Zóna alacsony akkumulátor átviteli késleltetés**

Alacsony akkufeszültség átviteli késleltetés (Vezeték nélküli zónáknál) (napokban).

Ha vezeték nélküli eszközöket használ, a panel figyeli az eszközök akkujának állapotát. Ha ilyen előfordul, akkor általános alacsony akku hibát azonnal jelzi a billentyűzeten, de a felügyeletre csak később küldi. A panel a felügyeletre történő jelentést az Alacsony akku átviteli késleltetés opcióban beállított napig nem teszi meg. Ez lehetőséget ad arra, hogy kicseréljük a telepet a jelentés előtt. A Zóna alacsony akkumulátor helyreállítás üzenetkód nincs késleltetve.

*Megjegyzés: Miután a panel elküldött egy alacsony akku hibát egy vezeték nélküli eszközről, addig nem küld a többi eszközről ilyen eseménykódot, amíg az első eszköz hibája vissza nem áll.*

**Rendellenesség (mulasztás) átviteli ciklus**

A mulasztás opció arra jó, hogy a panel figyelje a rendszer aktivitását. Ha a Rendellenesség átviteli késleltetés letelik, akkor a panel Rendellenesség üzenetkódot küld felügyeletre és az eseménytárba is rögzítésre kerül.

Ha a rendszer Aktivitás mulasztás figyelésre van programozva, akkor az időzítőt órákban kell programozni. Az időzítő az alábbi esetekben indul el:

1 Amikor a rendszert otthonmaradó (Stay) üzemmódban élesítik.

2 Amikor a rendszert hatástalanítják.

3 Amikor egy zónát megsértenek és visszaáll mialatt a rendszer hatástalan vagy otthonmaradó élesítésben van (követő, késleltetett követő, követő otthonmaradó / távozó és késleltetett otthonmaradó / távozó zónák).

Az aktivitás mulasztás időzítő nem működik, ha a rendszer távozó (Away) módban élesedik. A [\*][1] paranccsal kiiktatott zónák nem resetelik az időzítőt.

Ha a rendszer élesítés mulasztásra van programozva, akkor az időzítőt napokban kell programozni. Az időzítő minden hatástalanításkor újra indul.

**Riasztás (Kommunikáció) törlési időablak**

Miután az Átviteli késleltetés letelik és zónariasztás átküldésre kerül, megnyílik a törlési időablak. Ha ezalatt érvényes kód bevitelére kerül sor, akkor a Riasztási kommunikáció törölve üzenetkódot küldi a felügyeleti állomásra a rendszer. Ha a felügyeleti állomás fogadta az eseményt, akkor a billentyűzet visszacseng.

**[377]> [003] Teszt átvitel időköz**

A kommunikációs kapcsolat meglétének ellenőrzése érdekében a panel tesztjelek továbbítására programozható. A panel küldhet Periodikus teszt átvitel üzenetkódot a programozott Teszt átviteli időben. A Teszt átviteli ciklus a tesztek közt eltelt időt határozza meg. Ha a teszt továbbítás idejét a megelőzőnél alacsonyabb értékre programozzuk, akkor a rendszer a következő továbbítás előtt megvárja az eredeti periódus leteltét, és csak ezt követően számol az új időközszel. A beállítható az időköz órában vagy napban határozható meg.

**[377]> [004] A teszt átvitel időpontja**

Itt lehet beállítani, hogy mikor küldje a periodikus teszt jelzést a központ. Az időpontot 24 órás időformátumban kell megadni 00:00-23:59. A tiltáshoz írjon be 9999-et.

**[377]> [011] Maximális hívási kísérletek száma**

A maximális hívási kísérleteket lehet beállítani egységesen minden telefonszámra, mely után sikertelenség esetén FTC, azaz kommunikációs hibát ad a rendszer.

A gyári alapérték 005. Érvényes beállítás 002-005

*Megjegyzés: A panel nem engedélyez 5-nél több híváskezdeményezést egy telefonvonalon egy eseményre. Ha nagyobb érték van beállítva, akkor is csak 5 próbálkozás lesz.*

**[377]> [012] Késleltetés a hívási (tárcsázási) kísérletek között**

A tárcsázási kísérletek közötti időzítő másodpercekben. Egy hívás után ennyit vár mielőtt elkezdene a tárcsázást a panel.

A gyári alapérték 003. Érvényes érték 000-255. Az alap tárcsahangra várakozással (5 másodperc) együtt ez 8 másodpercet jelent.

**[377]> [013] Késleltetés az erőltetett tárcsázási kísérletek között**

Az első hívási kísérlet után erőltetett tárcsázásnál, a panel ennyi ideig vár a következő próbálkozás előtt.

A gyári alapérték 020. Érvényes érték 001-255.

**[377]> [014] Tárcsázás után várakozás a handshake-re**

Tárcsázás után maximálisan meddig várjon a kezdő handshake-re a vevőegységtől a kommunikátor, bármelyik formátum esetén.

A gyári alapérték 040 másodperc. Érvényes beállítás 001-255

**[377]> [015] T-Link kommunikációs várakozás nyugtázásra**

T-Linken keresztül küldött adatcsomag elküldése után meddig várjon a rendszer nyugtázásra IP/GPRS átvitelnél.

A gyári alapérték 060 másodperc. Érvényes beállítás 001-255

**[377]> [016] IP/GPRS hiba ellenőrzési számláló**

Meghatározza az IP/GPRS modul ellenőrzései közötti időt 3 másodperces lépésekben.

003-255 között bármilyen érték beállítható.

**[380] Első kommunikációs opció kód**

Opció	Elnevezés	Állapot	Alap	Leírás
1	Kommunikátor	BE	X	<b>Kommunikátor engedélyezve</b> A rendszer kommunikátorának engedélyezésével az összes esemény, melynek érvényes üzenetkódja van, átküldésre kerül az esemény előfordulásakor.
		KI		<b>Kommunikátor tiltva</b> A jelentések kommunikációja tiltva. A DLS letöltési kapcsolat, ekkor is működhet.
2	Visszaállítás kommunikálása	BE		<b>Visszaállítás sziréna kikapcsolási idő után</b> A panel Zóna visszaállítás üzenetkódot küld abban az esetben, ha a Sziréna kikapcsolási idő letelt és a zóna nyugalomban van. Ha az időzítés lejártával a zóna nincs nyugalomban, akkor a üzenetkód küldése csak a zóna nyugalomba állását követően, vagy a rendszer hatástalanításakor történik. <i>Megjegyzés: 24 órás zónák nem küldik a helyreállítást, míg helyre nem állnak.</i>
		KI	X	<b>Visszaállítás a zónát követi</b> A panel a zóna nyugalomba állását követően azonnal Zóna visszaállítás üzenetkódot küld.
3	Tárcsázás típusa	BE		<b>Impulzus tárcsázás</b> A panel mindig impulzus tárcsázást használ.
		KI	X	<b>DTMF tárcsázás</b> A panel DTMF módban tárcsáz (tone üzemmód).
4	Kapcsolás impulzus tárcsázásra	BE		<b>Kapcsolás impulzus tárcsázásra 5. próbálkozásnál</b> engedélyezésekor a panel impulzus tárcsázásra vált az ötödik híváskísérletnél.
		KI	X	<b>DTMF tárcsázás minden hívásnál</b> A panel mindig DTMF tárcsázást hajt végre.
5	Párhuzamos tárcsázás	BE		<b>Párhuzamos tárcsázás engedélyezve</b> A panel minden elérhető vevőegységre azonos időben próbálkozik a kommunikációval. Ha bármelyik vevőegységről megkapja a nyugtázást, akkor a következő eseményt kezdi kommunikálni. Ha több, mint egy vevőegység van programozva PSTN-re, akkor a tartalék eljárást követi a kommunikáció során.
		KI	X	<b>Párhuzamos tárcsázás tiltva</b> Ha a vevőegység 1-re sikertelen a kommunikáció, a panel a következő elérhető vevőegységre 2..4-re történik a kommunikáció.
6	Felváltott tárcsázás	BE		<b>Felváltva tárcsáz (fő szám és tartalék)</b> A panel váltakozva kíséri meg a főés a tartalék számmal a felügyelet elérését.
		KI	X	<b>Fő szám után, tartalék szám hívása</b> Csak akkor fogja hívni a tartalék számot, ha az első telefonszámon nem jön létre sikeres kommunikáció a hívási próbálkozások száma alatt.
7	Hívási kísérletek csökkentése	BE		<b>Hívási kísérletek csökkentése</b> Ha TLM hibát jelez a központ, akkor a rendszer azonnal a tartalék kommunikátoron keresztül próbálkozik. Ez az opció csak a PSTN vonalra alkalmazható. A tartalék kommunikációt engedélyezni kell.
		KI	X	<b>Marad a hívási kísérletek száma</b> TLM hiba esetén is megpróbál telefonálni a normál módon a panel.
8	Rendellenesség (mulasztás)	BE		<b>Rendellenesség (mulasztás) követi a zónaaktivitást (órák)</b> A mulasztás opció arra jó, hogy a panel figyelje a rendszer aktivitását. Ha a rendszer zóna mulasztás figyelésre van programozva, akkor az időzítőt órákban kell programozni.
		KI	X	<b>Rendellenesség (mulasztás) élesítést követ (napok)</b> A mulasztás opció arra jó, hogy a panel figyelje a rendszer aktivitását. Ha a rendszer élesítés mulasztásra van programozva, akkor az időzítőt napokban kell programozni. Az időzítő minden hatástalanításakor újraindul.

**[381] Második kommunikációs opció kód**

Opció	Elnevezés	Állapot	Alap	Leírás
1	Billentyűzeti jelzés riasztás utáni nyitásnál	BE		<b>Billentyűzeti jelzés riasztás utáni nyitásnál engedélyezve</b> Ha sikeresen jelentette a felügyelet felé a központ a riasztás utáni nyitás jelentést, akkor a billentyűzeten figyelmeztető hangjelzést ad (8 csippanás).
		KI	X	<b>Billentyűzeti jelzés riasztás utáni nyitásnál tiltva</b> Ha sikeresen jelentette a felügyelet felé a központ a riasztás utáni nyitás jelentést, akkor a billentyűzeten nem ad figyelmeztető hangjelzést.
2	Szirénajelzés riasztás utáni nyitásnál	BE		<b>Szirénajelzés riasztás utáni nyitásnál engedélyezve</b> Ha sikeresen jelentette a felügyelet felé a központ a riasztás utáni nyitás jelentést, akkor a szirénán figyelmeztető hangjelzést ad (8 csippanás).
		KI	X	<b>Szirénajelzés riasztás utáni nyitásnál tiltva</b> Ha sikeresen jelentette a felügyelet felé a központ a riasztás utáni nyitás jelentést, akkor a szirénán nem ad figyelmeztető hangjelzést.
3	Későbbi felhasználásra	BE		
		KI	X	
4	Zárás megerősítés	BE		<b>Zárás megerősítés engedélyezett</b> A billentyűzet hangjelzést ad a zárás jelentés sikeres beküldésekor (8 csippanás).
		KI	X	<b>Zárás megerősítés tiltva</b> A billentyűzet nem ad hangjelzést a zárás jelentés sikeres beküldésekor.
5	Későbbi felhasználásra	BE		
		KI	X	
6	Későbbi felhasználásra	BE		
		KI	X	
7	Későbbi felhasználásra	BE		
		KI	X	
8	Kommunikáció prioritás	BE		<b>Prioritás engedélyezve</b> Az események jelentése prioritásuk sorrendjében történik. Az események prioritásának sorrendje a következő: 1. Tűz riasztások 2. CO riasztások 3. Tűz felügyeleti jelzések 4. Tűz hibák 5. Távfelügyeleti események (Orvosi, pánik vagy biztonsági) 6. Bármilyen visszaállítás 7. FTC, hibás kommunikáció alatti események.
		KI	X	<b>Prioritás tiltva</b> Az események jelentése sorrendben történik.

**[382] Harmadik kommunikációs opciók kód**

Opció	Elnevezés	Állapot	Alap	Leírás
1	Későbbi felhasználásra	BE		
		KI	X	
2	Séta teszt kommunikáció	BE		<b>Riasztási kommunikáció engedélyezve séta teszt alatt</b> Zónariasztás jelentéseket küld a rendszer a séta teszt alatt a felügyeletre.
		KI	X	<b>Riasztási kommunikáció tiltva séta teszt alatt</b> Zónariasztás jelentéseket nem küld a rendszer a séta teszt alatt a felügyeletre.
3	Későbbi felhasználásra	BE		
		KI	X	
4	Hívásvárakoztatás törlés	BE		<b>Hívásvárakoztatás törlés engedélyezve</b> A Szekció [304]-ben beállított kód engedélyezése. Ezt a kódot tárcsázza a kommunikátor a hívás előtt, hogy letiltsa a hívásátírányítást. Telefonszámonként csak az első próbálkozás alkalmával tárcsázza ezt a kódot.
		KI	X	<b>Hívásvárakoztatás törlés tiltva</b> Nincs használatban a kód.
5	Alternatív kommunikátor	BE		<b>Alternatív kommunikátor modul engedélyezve</b> PC-Link2-ön keresztül kapcsolt Alternatív kommunikátor modul használatának engedélyezése.
		KI	X	<b>Alternatív kommunikátor modul tiltva</b> A modul nincs engedélyezve.
6	AC hiba átvitel késleltetése	BE		<b>AC hiba átvitel késleltetése órában</b> A Szekció [377]>[002]-ön belül beállított késleltetési idő órában értendő.
		KI	X	<b>AC hiba átviteli késleltetése percben</b> A Szekció [377]>[002]-ön belül beállított késleltetési idő percben értendő.
7	Későbbi felhasználásra	BE		
		KI	X	
8	Szabotázs korlátozás	BE		<b>Szabotázs korlátozás engedélyezve</b> Ha hatástalanítva van a központ, akkor csak a modulok szabotázs jelzéseit küldi a távfelügyeletre. A zónaszabotázsok nem kerülnek jelentésre.
		KI	X	<b>Szabotázs korlátozás tiltva</b> Hatástalanított rendszernél is minden szabotázs jelentésre kerül.

**[383] Negyedik kommunikációs opciók kód**

Opció	Elnevezés	Állapot	Alap	Leírás
1	Azonosító kód	BE		<b>Azonosító kód követi a vevőegység sorszámát</b> Az 1-es vevőegységre a partíció 1, a 2-es vevőegységre a partíció 2 kódszámát küldi a rendszer, stb.
		KI	X	<b>Azonosító kód követi a vevőegység számát</b> Minden esemény a megfelelő partíció azonosítóval kerül átküldésre.
2	Rendszerazonosító	BE		<b>6 számjegyű azonosító kód</b> A programozható rendszerazonosító a Szekció [310]>[000]-ban 6 számjegyű (SIA formátum esetén használt).
		KI	X	<b>4 számjegyű azonosító kód</b> A programozható rendszerazonosító a Szekció [310]>[000]-ban 4 számjegyű.
3	Későbbi felhasználásra	BE		
		KI	X	
4	Későbbi felhasználásra	BE		
		KI	X	
5	FTC esemény kommunikálása	BE		<b>FTC esemény kommunikálása engedélyezve</b> Az FTC hiba/visszaállítás üzenetkódot átküldi az esemény hívásirányának megfelelő telefonszámra.
		KI	X	<b>FTC esemény kommunikálása tiltva</b> Az FTC hiba/visszaállítás üzenetkódot átküldi a következő sikeres kommunikáció után a Karbantartási hívásirányának megfelelő telefonszámra.
6	Későbbi felhasználásra	BE		
		KI	X	
7	Későbbi felhasználásra	BE		
		KI	X	
8	Későbbi felhasználásra	BE		
		KI	X	

**[384] Kommunikátor tartalék opciók**

Opció	Elnevezés	Állapot	Alap	Leírás
1	Későbbi felhasználásra	BE		
		KI	X	
2	Vevőegység 1 és 2	BE		<b>Vevőegység 2 a Vevőegység 1 tartaléka</b> Ha a Vevőegység 1-re sikertelen a kommunikáció, akkor hívja a Vevőegység 2-t. A Vevőegység 1 és Vevőegység 2 formátuma meg kell, hogy egyezzen.
		KI	X	<b>Vevőegység 2 nem a Vevőegység 1 tartaléka</b> A Vevőegység 2-t a hívásirány opcióknak megfelelően hívja a rendszer. Vevőegység 2 formátuma a beállított.
3	Vevőegység 3 és 2	BE		<b>Vevőegység 3 a Vevőegység 2 tartaléka</b> Ha a Vevőegység 2-re sikertelen a kommunikáció, akkor hívja a Vevőegység 3-t. A Vevőegység 2 és Vevőegység 3 formátuma meg kell, hogy egyezzen.
		KI	X	<b>Vevőegység 3 nem a Vevőegység 2 tartaléka</b> A Vevőegység 3-t a hívásirány opcióknak megfelelően hívja a rendszer. Vevőegység 3 formátuma a beállított.
4	Vevőegység 4 és 3	BE		<b>Vevőegység 4 a Vevőegység 3 tartaléka</b> Ha a Vevőegység 3-ra sikertelen a kommunikáció, akkor hívja a Vevőegység 4-t. A Vevőegység 3 és Vevőegység 4 formátuma meg kell, hogy egyezzen.
		KI	X	<b>Vevőegység 4 nem a Vevőegység 3 tartaléka</b> A Vevőegység 4-t a hívásirány opcióknak megfelelően hívja a rendszer. Vevőegység 4 formátuma a beállított.
5	Későbbi felhasználásra	BE		
		KI	X	
6	Későbbi felhasználásra	BE		
		KI	X	

7	Későbbi felhasználásra	BE	
		KI	X
8	Későbbi felhasználásra	BE	
		KI	X

**[385] Audio modul behallgatási opciók**

Opció	Elnevezés	Állapot	Alap	Leírás
1	Vevőegység 1 Behallgatás	BE		<b>Vevőegység 1 Behallgatás engedélyezve</b> A felügyeleti állomás behallgatásának engedélyezése az 1. Vevőegységre.
		KI	X	<b>Vevőegység 1 Behallgatás tiltva</b> A felügyeleti állomás behallgatásának engedélyezése az 1. Vevőegységre.
2	Vevőegység 2 Behallgatás	BE		<b>Vevőegység 2 Behallgatás engedélyezve</b> A felügyeleti állomás behallgatásának engedélyezése a 2. Vevőegységre.
		KI	X	<b>Vevőegység 2 Behallgatás tiltva</b> A felügyeleti állomás behallgatásának engedélyezése a 2. Vevőegységre.
3	Vevőegység 3 Behallgatás	BE		<b>Vevőegység 3 Behallgatás engedélyezve</b> A felügyeleti állomás behallgatásának engedélyezése a 3. Vevőegységre.
		KI	X	<b>Vevőegység 3 Behallgatás tiltva</b> A felügyeleti állomás behallgatásának engedélyezése a 3. Vevőegységre.
4	Vevőegység 4 Behallgatás	BE		<b>Vevőegység 4 Behallgatás engedélyezve</b> A felügyeleti állomás behallgatásának engedélyezése a 4. Vevőegységre.
		KI	X	<b>Vevőegység 4 Behallgatás tiltva</b> A felügyeleti állomás behallgatásának engedélyezése a 4. Vevőegységre.
5	Későbbi felhasználásra	BE		
		KI	X	
6	Későbbi felhasználásra	BE		
		KI	X	
7	Későbbi felhasználásra	BE		
		KI	X	
8	Későbbi felhasználásra	BE		
		KI	X	

**6.12 DLS programozás**

Letöltéssel a vezérlő panel egészének programozása lehetővé válik számítógép segítségével. Valamennyi funkció, változtatás és állapot információk (pl. hibahelyzetek és nyitott zónák) megtekintése, ill. programozása lehetséges letöltéssel.

A következőkre kell figyelemmel lenni:

- A panel élesztésekor a letöltés 6 óra időtartamig engedélyezett. Így lehetőség nyílik letöltésre billentyűzeti programozás nélkül.
- Ha egy kommunikációt kiváltó esemény történik és a panel kommunikátora programozva van, akkor megszakítja a kapcsolatot a letöltő számítógéppel és elküldi az eseménykódokat a felügyeletre. (Kivétel: teszt jelentés.)
- Ha a Kettős hívás opció engedélyezett (vagy a 6 óra időtartam alatt a panel élesztése után) a panel válaszolni fog a bejövő hívásokra a következőképpen:
  - A panel 1 vagy 2 csengetést hall, majd megszakad a csengetés.
  - Ekkor elindul az időzítő.
  - Ha újabb csengetést észlel, mielőtt letelik a Kettős hívásidőzítő ideje, a második bejövő hívásra azonnal válaszol.
- A panel azonnal kapcsolatot teremt és elkezdődik a letöltés, hacsak a Visszahívás opció nem engedélyezett. Ha engedélyezett, akkor a panel és a számítógép is lekapcsolódik a vonalról. Ez után a panel felhívja a Letöltő számítógép telefonszámát, melynek várnia kell a hívásra. Ha a számítógép válaszol, megkezdődik a letöltés.
- Ha a Felhasználó által engedélyezett DLS ablak be van kapcsolva, a felhasználó engedélyezheti a letöltést a [\*][6][Mesterkód][05] beütésével, a beállított időtartamra. A bekapcsolástól számított hat óra időtartam után a panel nem válaszol a bejövő hívásokra, ha csak a Kettős hívás opció engedélyezett, vagy a Csengetések száma nem [0]-ra van programozva.
- Ha a Felhasználó által indított hívás engedélyezett, akkor a felhasználó a [\*][6][mesterkód][06] beütésével felhívhatja a letöltő számítógépet.
- A Letöltési felhasználói kód és a Panel azonosító kód a biztonságos és megfelelő azonosítást szolgálja. Mind a panelnek, mind a számítógépnek ugyanolyan információkkal kell rendelkezni a DLS megkezdéséhez.
- A letöltéshez szükséges idő nagymértékben csökkenthető a PC-Link kábel segítségével. Ez az adapter biztosítja a megfelelő kapcsolatot a helyi letöltéshez. A hagyományos DSC PCLink csatlakozó használható az adatok áttöltéséhez. A paneleken található 5 tűs csatlakozóból a RED csatlakozónak szabadon kell maradnia.
- Abban az esetben, ha az Automata eseménytár feltöltés engedélyezve van, és miután a panel elkommunikálta az Eseménytár 75%-ig megtelt jelentést a felügyeletre, a panel felhívja letöltő számítógépet. A DLS szoftver feltölti az eseménytárat. A megfelelő működéshez a Letöltő számítógép telefonszámának programozva kell lennie, és annak várnia kell a hívásra. Ha a számítógép válaszol, megkezdődik a letöltés.

**[401] Első letöltési opciók kód**

Opció	Elnevezés	Állapot	Alap	Leírás
1	Kettős hívás	BE		<b>Kettős hívás engedélyezve</b> Ha ez az opció engedélyezett (vagy a 6 óra időtartam alatt a panel élesztése után) a panel válaszolni fog a bejövő hívásokra a következőképpen: A panel 1 vagy 2 csengetést hall, majd megszakad a csengetés. Ha újabb csengetést észlel, mielőtt letelik az Üzenetrögzítő kettős hívásidőzítő ideje, a második bejövő hívásra azonnal válaszol.
		KI	X	<b>Kettős hívás tiltva</b> A panel nem használja a kettős hívási opciót.
2	DLS ablak engedélyezés	BE	X	<b>Felhasználó engedélyezheti a DLS ablakot</b> [*][6][mesterkód][5] paranccsal engedélyezheti a felhasználó a 6 órás időablakot, mely alatt a kettős hívással a központ válaszol a bejövő hívásokra. Az ablak a teljes 6 óra alatt nyitva van.
		KI		<b>Felhasználó nem engedélyezheti a DLS ablakot</b> A felhasználó nem engedélyezheti a DLS ablakot.

3	Visszahívás	BE		<b>Visszahívás engedélyezve</b> A panel kapcsolatot teremt, majd lekapcsolódik a vonalról. Ez után a panel felhívja a Letöltő számítógép telefonszámát és vár a válaszra. Ha a számítógép válaszol, megkezdődik a letöltés.
		KI	X	<b>Visszahívás tiltva</b> A panel kapcsolatot teremt, majd megkezdődik a letöltés, nincs visszahívás.
4	Felhasználó által indított hívás	BE		<b>Felhasználó által indított hívás engedélyezve</b> A felhasználó a [*][6][mesterkód][6] beütésével felhívhatja a letöltő számítógépet.
		KI	X	<b>Felhasználó által indított hívás tiltva</b> A felhasználó nem hívhatja fel a letöltő számítógépet.
5	Későbbi felhasználásra	BE		
		KI	X	
6	Panel hívás és baud rate	BE		<b>300 baud-os panel hívás</b> Telefonos fel/letöltésnél 300 Baud-os kapcsolat
		KI	X	<b>110 baud-os panel hívás</b> Telefonos fel/letöltésnél 110 Baud-os kapcsolat
7	Alternatív kommunikátor	BE	X	<b>Alternatív kommunikátor DLS válasz engedélyezve</b> Ha ez az opció engedélyezett, a panel válaszolni fog az alternatív kommunikátoron keresztüli DLS hozzáférésekre, függetlenül a DLS ablaktól. Ha az előre meghatározott számról folyamatosan hibás DLS hozzáférési kódot érzékel, amíg próbálja felépíteni a kapcsolatot, az alternatív kommunikátor a DLS hozzáférést kizárja, a következő órafordulóig.
		KI		<b>Alternatív kommunikátor DLS válasz tiltva</b> A panel figyelmeztet a DLS ablakot az alternatív kommunikátoron keresztüli DLS hozzáféréshez is.
8	Későbbi felhasználásra	BE		
		KI	X	

**[402] A letöltő számítógép telefonszáma (32 számjegy)**

A letöltő számítógép telefonszáma max. 32 számjegy lehet. (Lsd. Kommunikátor telefonszámok programozása részt.)

**[403] Letöltés hozzáférési kódja**

A Letöltési felhasználói kód a biztonságos és megfelelő azonosítást szolgálja. Mind a panelnek, mind a számítógépnek ugyanolyan információkkal kell rendelkeznie a DLS megkezdéséhez.

**[404] Letöltési/SA panel azonosító kód**

A Panel azonosító kód a biztonságos és megfelelő azonosítást szolgálja. Mind a panelnek, mind a számítógépnek ugyanolyan információkkal kell rendelkeznie a DLS/SA megkezdéséhez.

**[405] Kettős hívás időzítő**

Ha a Kettős hívás opció engedélyezett (vagy a 6 óra időtartam alatt a panel élesztése után) a panel válaszolni fog a bejövő hívásokra a következőképpen:

1. A panel 1 vagy 2 csengetés után felveszi, majd megszakítja a vonalat.
2. Ekkor elindul az időzítő.
3. Ha újabb csengetést észlel, mielőtt letelik a kettős hívásidőzítő ideje, a második bejövő hívásra azonnal válaszol.

**[406] Csengetések száma válaszadáshoz**

A panel ennyi csengetés után próbál meg kapcsolatot teremteni és elkezdni a letöltést. A gyári alapérték 000, ekkor nem veszi figyelembe a csengetések számát. Érvényes adat: 000-020.

**[407] SA hozzáférési kódja**

A SA felhasználói kód a biztonságos és megfelelő azonosítást szolgálja. Mind a panelnek, mind a számítógépnek ugyanolyan információkkal kell rendelkeznie a SA-DLS megkezdéséhez.

**[410] Automatikus DLS/SA opciók****[410]> [001] Automatikus DLS opciók**

Opció	Elnevezés	Állapot	Alap	Leírás
1	Periodikus DLS	BE		<b>Periodikus DLS engedélyezve</b> A panel automatikusan kapcsolatba lép a DLS fel/letöltő számítógéppel a meghatározott időpontban. A számítógépnek várnia kell a csatlakozást a megfelelő működéshez.
		KI	X	<b>Periodikus DLS tiltva</b> A panel nem hívja rendszeresen a számítógépet.
2	Későbbi felhasználásra	BE	X	
		KI		
3	Automata eseménytár feltöltés	BE		<b>Automata eseménytár feltöltés engedélyezve</b> Miután a panel elkommunikálta az Eseménytár 75%-ig megtelt jelentést a felügyelőre, a panel felhívja letöltő számítógépet. A DLS szoftver feltölti az eseménytárat.
		KI	X	<b>Automata eseménytár feltöltés tiltva</b> Nincs automatikus eseménytár feltöltés.
4	Későbbi felhasználásra	BE		
		KI	X	
5	Későbbi felhasználásra	BE		
		KI	X	
6	Későbbi felhasználásra	BE		
		KI	X	
7	Későbbi felhasználásra	BE		
		KI	X	
8	Program változás	BE		<b>DLS programváltozásnál engedélyezve</b> Ha a panel visszatér üzembesz állapotba a programozás után, akkor 15 perc elteltével a panel felhívja a fel/letöltő gépet.
		KI	X	<b>DLS programváltozásnál tiltva</b> Ha a panel automatikusan nem hívja a gépet.

**[410]> [002] Periodikus DLS napok**

Ez az érték adja meg, hogy hány nap teljen el a periodikus letöltések között. Érvényes adat: 001-255 nap.

**[410]> [003] Periodikus DLS időpontja**

Lehetőség van a periodikus DLS-re a megadott időpontban. Az időpontot 24 órás időformátumban kell megadni 00:00-23:59.

**[410]> [007] - Késleltetési időablak**

Ez a szekció a felhasználói híváshoz használható időablak. Ha meg van adva egy érték ebben a szekcióban, akkor a periodikus DLS időt felülírja. A 00:00 érték tiltja ezt a funkciót, akkor a periodikus DLS időpontot figyelmeztet a központ. A kezdeti és vége

időpontot 24 órás formátumban kell megadni, és azonos napon kell lenniük (nem lehet az éjfél átletelni, például: kezdete 23:00 és vége 01:00).

**1 - Késleltetés kezdete (00:00)**

**2 - Késleltetés vége (00:00)**

### 6.13 Virtuális bemenetek

Ha alternatív kommunikátort használ, akkor a virtuális zónái beléptethetőek, mint programozható rendszer zónák.

#### [560] Virtuális zóna

[560]> [001]..[032] zónaszám

Részletes leírás az alternatív kommunikátor leírásában.

### 6.14 Napirend programozás

Ebben a részben található meg a PGM kimeneti parancsok 1..4 napirendi programozása.

#### [601]-[604] Napirend 1..4

Ez a rész határozza meg a napirendeket a PGM kimeneti parancsokhoz. Ha a PGM időzített, akkor a napirend kezdetekor kapcsol, és az időzítéséig aktív. Például 5 másodpercig. Minden napirend 4 intervallumot tartalmaz, a Kimeneti Parancs 1..4-hez. Minden intervallumon belül a hét napjaira beállítható kezdeti és vég időpont adható meg.

#### [60x]> [101] Napirend kezdete

A napirend kezdetét 24 órás formátumban kell megadni. Érvényes bevitel: 00:00-23:59 és 9999.

#### [60x]> [102] Napirend vége

A napirend végét 24 órás formátumban kell megadni. Érvényes bevitel: 00:00-23:59 és 9999. A vége időpontnak egyenlőnek, vagy nagyobbnak kell lennie, mint a kezdő időpont. 9999-et kell beírni, ha a napirend átnyúlik egy másik napra. Ehhez programozza az első intervallum kezdetét a megfelelő időpontra és a végét 9999-re. A második intervallum kezdetét is programozza 9999-re és a végét pedig a szükséges időre. Állítsa be a megfelelő napokat is a megfelelő működéshez.

*Megjegyzés: Ha két intervallum kezdeti ideje azonosra van állítva, akkor a hosszabbat fogja követni a napirend.*

#### [60x]> [103] Napok kiválasztása

Válassza ki, hogy az intervallum mely napra legyen érvényes. Több nap is engedélyezhető egy intervallumhoz.

#### [60x]> [104] Ünnepnapi táblázat hozzárendelés

A PGM programozható, hogy kövesse az ünnepnap táblázatot. Ha az intervallumhoz nem rendel hozzá egy napot sem, akkor a hozzárendelt ünnepnap táblázat által megadott napon aktiválódik a napirend.

#### [711]..[714] Ünnepnapi táblázat

Ez a rész használható az speciális ünnepnapok megadására. A megadott ünnepnapon a megadott napirend nem kerül végrehajtásra. A Szekció [711]..[714]-ben 4 ünnepnap táblázat adható meg. Mind a négy ünnepnap táblázatban 99 dátumot lehet megadni.

#### [71x]> [001]..[099] Ünnepnapi dátumok 1..99

A dátumok a következő formában adhatóak meg:

HHNNÉÉ (MMDDYY).  
HH (MM): Hónap 01..12  
NN (DD): Nap 01..31  
ÉÉ(YY): Év 00..99

### 6.15 Vezeték nélküli modul programozása

Ebben a részben léptethetőek be, ill. törölhetőek a vezeték nélküli eszközök. Egy HSM2HOSTx vezeték nélküli vevőegység vagy egy RF modulal rendelkező billentyűzetnek már telepítve kell lennie az eszközök beléptetéséhez.

#### [804]> [000] Vezeték nélküli eszköz beléptetés

A vezeték nélküli eszközök beléptetéséhez használja ezt az eljárást: nyomja meg és tartsa nyomva 2..5 másodpercig az Enroll/Beléptetés gombot az eszközön, amíg a LED nem jelzi a megnyomást, aztán engedje el. A rendszer automatikusan felismeri az eszközt és a billentyűzeten megjelenik egy jóváhagyó-megerősítő üzenet. Az eszköz ID azonosító, típus és a következő szabad zónaszámot kijelzi. Ezt a [\*] gombbal elfogadhatja, vagy a nyílakkal lépkedhet a további szabad zónák között, és azokból választhat. A vezeték nélküli eszköz beléptetése előtt az elemet be kell helyezni, stb.

*Megjegyzés: 24 órás zónák nem küldik a helyreállást, míg helyre nem állnak.*

*Megjegyzés: Ellenőrizze a megfelelő jelerősséget, mielőtt véglegesen felszerelné az eszközt. További részletek a vezeték nélküli eszköz leírásában.*

*Megjegyzés: A teljes vezeték nélküli eszköz programozás leírásáért és programozási táblázathoz nézze meg a vevőegység leírását.*

### 6.16 Modul programozás

#### [850] Mobil térerősség

Ebben a szekcióban megtekinthető az aktív GSM adatátviteli technológia és a GSM térerősség.

Kijelzés	Technológia
GP	GPRS
ED	EDGE
HS	HSPA
H+	HSPA
CD	CDMA
EV	EVDO

A maximális térerősséget 5 csik jelzi, míg 0 csik jelzi, ha nincs hálózat.

#### [851] Alternatív kommunikátor programozása

További részletek az alternatív kommunikátor leírásában.

#### [860] Billentyűzet slot kijelzése

A 2 számjegyes billentyűzet sorszámát jelzi ki a szekció, csak olvasható.

#### [861]..[876] Billentyűzet programozás

A billentyűzet 1..16 programozása

### 6.17 Template programozás

#### [899] Template programozás

A szekción belül a következő sorrendben állíthatja be a megfelelő értékeket.

1. Zóna, ill. kommunikátor opciók
2. Első telefonszám (32 számjegy)
3. Rendszerazonosító kód Szekció [310]
4. Partícióazonosító kód Szekció [310]>[001]
5. A letöltés hozzáférési kódja Szekció [403]
6. Partíció 1 1-es belépési késleltetés Szekció [005]>[001] első érték
7. Partíció 1 Kilépési késleltetés Szekció [005]>[001] harmadik érték
8. Telepítói kód Szekció [006]

Miután beírta a Telepítói kódot, a billentyűzet visszatér az alap programozói menübe.

A részletes leírás a Template programozás fejezetben található meg.

### 6.18 Rendszer információk

#### [900] Rendszer információ

##### [900]> [000] Panel verzió kijelzése

Ebben a szekcióban megtekinthető a központ szoftver verzióinformációi.

##### [900]> [001]..[524] Modul információ kijelzése

Ezek a csak olvasható szekciók a modulok verzióinformációit tartalmazzák.

A következő szekció tartoznak a megadott eszközökhöz.

##### [900]> [001]..[016] Billentyűzet 1..16

##### [900]> [101]..[115] HSM2108 8 zónás zónabővítő 1..15

##### [900]> [201]..[216] HSM2208 8 kimenetes PGM bővítő

##### [900]> [460] Alternatív kommunikátor

##### [900]> [461] HSM2HOST modul

##### [900]> [481] HSM2955 modul

##### [900]> [501]..[504] HSM2300 1A-es tápegység modul 1..4

##### [900]> [521]..[524] HSM2204 Nagyáramú PGM bővítő 1..4

### 6.19 Telepítói sétatetszt

#### [901] Telepítói sétatetszt engedélyezése / tiltása

A Telepítói sétatetszt segítségével megbizonyosodhatunk róla, hogy a központ minden zónája megfelelően működik-e. Amíg teszt módban van, addig a Ready (Üzemkész), Armed (Bekapcsolva) és Trouble (Hiba) fények villognak, jelezve, hogy aktív a teszt. Ha egy zóna jelez a teszt alatt, akkor a rendszer minden billentyűzete 2 másodperces hangot ad, jelezve, hogy az eszköz megfelelően működik.

## 6.20 Module programozás

Ebben a részben lehet beléptetni, törölni, lekérdezni a következő modulokat:

- Billentyűzet
- Zónabővítő (HSM2108)
- 8-as PGM bővítő (HSM2208)
- Hang modul (HSM2955)
- Felügyelt tápegység (HSM2300)
- 4-es PGM bővítő + táp. (HSM2204)
- Vezeték nélküli vevőegység (HSM2HOSTx)

Ha egy modul be van léptetve, akkor felügyeli a rendszert.

### [902] Modul felügyelet

A modulok automatikusan vagy kézileg léptethetők be. A modulok azonosítása a sorozatszámuk alapján történik.

#### [902]> [000] Automata beléptetés

Ha ezt a módot választja, akkor a rendszer belépteti az összes CORBUS-ra kötött eszközt. A billentyűzet kijelzi, hogy összesen hány modul lett beléptetve. Lépjen be a szekcióba, mindig, ha új modult szeretne beléptetni. Az auto beléptetés kijelzés a következőket jeleníti meg:

- KP=billentyűzetek száma
- IO=zóna és PGM bővítők száma
- M=egyéb modulok száma

Egy új modul mindig a következő szabad helyre lép be. A modulok címe megváltoztatható.

#### [902]> [001] Modul beléptetés

Adja meg a modulon található szériaszámot. Ha hibás számot ad meg, akkor hibahangot ad a billentyűzet. Ha beléptetés nélküli kilépéshez nyomjon [#]-et.

#### [902]> [002] Modul cím hozzárendelés

Adja meg a modul szériaszámát, majd adja meg a két számjegyes címet. Az előző cím hozzárendelést felülírja. Ha hibás címet ad meg, akkor hibahangot ad a billentyűzet.

#### [902]> [003] Modul cím hozzárendelés szerkesztés

Ez a funkció csak szöveges/LCD billentyűzeten érhető el. Ez a szekció szintén a modul címének megváltoztatására van. Itt nem kell megadni a szériaszámot.

A nyilakkal lépjen el a listában modulig, majd a [\*]-gal válassza ki, és adja meg az új két számjegyes címet. Ha hibás címet ad meg, akkor hibahangot ad a billentyűzet.

#### [902]> [101] Billentyűzet törlése

#### [902]> [102] HSM2108 Zónabővítő törlése

#### [902]> [103] HSM2208 8 kimenetes PGM bővítő törlése

#### [902]> [106] HSM2HOSTx törlése

#### [902]> [108] HMS2955 törlése

#### [902]> [109] HSM2300 1A-es tápegység modul törlése

#### [902]> [110] HSM2204 Nagyáramú PGM bővítő törlése

### [903] Modul lekérdezés

Válassza ki a megfelelő modult, a modul szériaszáma és címe megjelenik a kijelzőn és a modulon a Status/Állapot LED villog. A [#] lenyomásával léphet ki a lekérdezés módból.

*Megjegyzés: A billentyűzet elsötétítés opciót, Szekció [016] Opció 3 ki kell kapcsolni a billentyűzet lekérdezés idejére.*

LED és ikonos billentyűzeten keresztül a modulok sorra vehetők, az alábbi lista szerint:

Kijelzett szám/Modul

18HSM2108  
19HSM2HOST  
24HSM2204  
28HSM2208  
30HSM2300  
50HS2LCD  
51HS2ICN  
52HS2LCDP  
53HS2ICNP  
56HS2LED  
57HS2TCHP  
59HS2LCDFR  
5AHS2ICNRF  
5BHS2LCDFRFP  
5CHS2ICNRF  
60HS2LCDWF  
67HS2TCHWF  
6BHS2LCDWFP  
6DHS2LCDWFPV  
95HSM2955

96HSM2955R

[903]> [000] Minden modul megnézése

[903]> [101] Billentyűzet lekérdezés

[903]> [102] HSM2108 Zónabővítő lekérdezés

[903]> [103] HSM2208 8 kimenetes PGM bővítő lekérdezés

[903]> [106] HSM2HOSTx lekérdezés

[903]> [108] HMS2955 lekérdezés

[903]> [109] HSM2300 1A-es tápegység modul lekérdezés

[903]> [110] HSM2204 Nagyáramú PGM bővítő lekérdezés

## 6.21 Tesztelés

### [904] Vezeték nélküli modul elhelyezés teszt

Két teszt eredmény használható:

- 24 órás teszt: Átlagos jelerősség eredménye 24 órás periódus alatt.
- Azonnali teszt: A jelerősség a jelenlegi tesztnél.

Amíg teszt módban van, addig a Ready (Üzemkész), Armed (Bekapcsolva) fények villognak, jelezve, hogy aktív a teszt. A villogó Trouble (Hiba) fény jelzi az RF ütközést. Az elhelyezési teszt 6 eredménnyel zárulhat, ezek a szöveges/LCD billentyűzeten következő módon kerülnek visszajelzésre:

Strong/ErősErős jelszint

Good/JóJó jelszint

Poor/GyengeGyenge jelszint

1-Way/1-irányúAz eszköz működése csak 1 irányú. a panel nem tudja konfigurálni vagy vezérelni az eszközt

Not test/Nincs tesztEz látható, amíg nincs jelzés Azonnali tesztnél

None/NincsVezeték nélküli kulcs tesztelésénél jelenik meg 24 órás tesztnél

### [912] Betanulási teszt

Ha egy zóna a Betanulási teszt zónák közé lett sorolva és egy (téves) riasztás történik, akkor a hangos riasztás és jelentésküldés ennél a zónánál felfüggesztésre kerül (kivéve az alacsony akkumulátor, visszaállási és alacsony érzékelési szint miatti hibajelzés a füstérzékelőnél). Az eseménytárba megtörténik a riasztás bejegyzése, diagnosztikai célokra. A zóna továbbra is a betanulási teszt zónák között marad, függetlenül a rendszer állapotától, addig, míg a programozott Betanulási teszt időzítő le nem telik.

#### [912]> [000] Betanulási teszt időzítő

A betanulási teszt ideje adható meg napokban, az alapérték 14 nap.

#### [912]> [001]..[128] Betanulási teszt zóna 1..128

A zónák egyesével kijelölhetőek a betanulási tesztre, a téves riasztások kiderítése céljából.

## 6.22 Akkumulátor töltés beállítás

### [982] akkumulátor töltés beállítás

Tiltott állapot esetén a normál akkumulátor töltőáram 400 mA. Engedélyezett állapotnál nagyáramú töltés van 700mA-rel.

#### [982]> [000] Központ panel

##### 01 Központ panel

#### [982]> [010] HSM2204 Nagyáramú PGM kimeneti modul

##### 01..04 HSM2204 1..4

#### [982]> [020] HSM2300 Nagyáramú PGM kimeneti modul

##### 01..04 HSM2204 1..4

## 6.23 Gyári alapértékek

Olykor szükségessé válhat a központ, vagy a hozzá kapcsolódó valamely modul gyári alapértékre állítása. Különböző gyári alapértékek lehetnek, ezek közé tartozik a központ, a billentyűzet, a vezetékek nélküli bővítő.

### [989] Mesterkód gyári visszaállítása

A [989][Telepítói kód][989] beírásával visszaállítható a gyári alapértékre (1234) a Mesterkód.

**[990] Telepítói kizárás engedélyezve**

Telepítói kizárás választása esetén hardver reszet nem lehetséges. A panel feszültség alá helyezésekor hangjelzéssel jelzi a kizárást (a telefonrelé gyorsan kattog). A Szoftver reszet-re nincs hatással az opció, (valamennyi programozási opció gyári alapértékre áll).

Programozói Kizárás engedélyezése/tiltása az alábbiak szerint történik:

1. Lépjen be a telepítói programozásba
2. Lépjen be a Szekció [990]-be
3. Űsse be az Telepítói kódot
4. Űsse be újra a Szekció [990]-et

**A központ és egyéb modulok gyári alapértékre állítása (szoftver reszet)**

1. Lépjen be a telepítói programozásba
2. Lépjen be a Szekció [99X]-be
3. Űsse be a Telepítói kódot
4. Űsse be újra a Szekció [99X] számot

A panel / modul néhány másodperc alatt gyári alapértékre áll. A billentyűzet működőképességének visszaállásakor az alapértékre állás befejeződött.

**[991] Billentyűzetek gyári alapértékre állítása****[991]> [901]-[916] Billentyűzet 1..16**

A billentyűzet kiválasztása után a [991] megadásával állíthatja vissza a gyári alapértékeket.

**[991]> [999] Minden billentyűzet****[993] Alternatív kommunikátor gyári alapértékre állítása****[996] Vezeték nélküli vevő gyári alapértékre állítása****[998] HSM2955 gyári alapértékre állítása****[999] Központ panel gyári alapértékre állítása****A központ gyári alapértékre állítása (hardver reszet)**

1. Távolítsa el a (tápellátást) (AC és az akkumulátor csatlakozást) a panelről.
2. Távolítson el minden vezetékét a Zóna 1 és a PGM 1 csatlakozókból.
3. Egy vezetékkel zárja rövidre a Zóna 1 és a PGM 1 csatlakozókat.
4. Állítsa vissza a panel tápellátását.
5. Várjon 60 másodpercet, a gyári alapértékre állítás befejeződött.
6. Távolítsa el a tápellátást a vezérlő panelről.
7. Állítsa vissza az eredeti vezetékeztést és élessze a központot.

*Megjegyzés: A panel élesztéséhez AC tápfeszültség szükséges. A panel gyári alapértékre állítása akkumulátorról nem lehetséges! Ajánlott az AC tápfeszültség rákapcsolása előtt az akkumulátort csatlakoztatni a panelra.*



## 7 fejezet - Template programozás

Az alábbi fejezetben a speciális programozás áttekintése következik. Ezen programozási részen belül csak néhány speciális értéket lehet beállítani.

A template programozásba a [\*][8][Telepítói kód][899] beírásával léphet be.

A szekción belül a következő sorrendben állíthatja be a megfelelő értékeket.

1. Zóna, ill. kommunikátor opciók
2. Első telefonszám (32 számjegy) Szekció [301]
3. Rendszerazonosító kód Szekció [310]
4. Partícióazonosító kódok Szekció [311]
5. A letöltés hozzáférési kódja Szekció [403]
6. Partíció 1 1-es belépési késleltetés Szekció [005] [01] első érték
7. Partíció 1 Kilépési késleltetés Szekció [005] [01] harmadik érték
8. Telepítói kód Szekció [006]

Miután beírta a Telepítói kódot, a billentyűzet visszatér az alap programozói menübe.

### 7.1 Zóna, ill. kommunikátor opciók

Egy 5 számjegyű számot kell megadni a megfelelő értékekkel. A számjegyek értékének a meghatározása a következő listában olvasható:

#### 1. számjegy

Érvényes érték: 1-6.

Az első 8 zóna beállítását határozza meg a táblázat alapján.

Érték	Zn1	Zn2	Zn3	Zn4	Zn5	Zn6	Zn7	Zn8
1	1	3	3	3	4	4	4	4
2	1	3	3	5	5	5	5	8
3	1	3	3	5	5	5	5	7
4	1	1	3	3	3	3	3	3
5	1	3	3	6	5	5	5	5
6	1	3	3	6	5	5	5	8

Zóna meghatározás:

11-es késleltetett

22-es késleltetett

3Azonnali

4Követő

5Követő Otthonmaradó/Távozó

6Késleltetett Otthonmaradó/Távozó

7Késleltetett 24 órás Tűz (vezetékes)

8Normál 24 órás Tűz (vezetékes)

#### 2. számjegy

Érvényes érték: 1-3

A zónalezárást határozza meg a táblázat alapján.

Érték	Lezárás	Szekció [013] Opció 1	Szekció [013] Opció 2
1	NC	BE	KI
2	SEOL	KI	KI
3	DEOL	KI	BE

#### 3. számjegy

Érvényes érték: 1-6.

Kommunikációs opciókat választhat ki a táblázatból.

Érték	Tel1	Progr. szekció	Tel2	Progr. szekció
1	Tiltva	[380] Opció 1 KI	Tiltva	[380] 1 KI
2	Automata SIA	[350] 1 04 [380] Opció 1 BE [381] Opció 3 KI	Automata SIA	[350] 2 04
3	Automata Contact ID	[350] 1 03 [380] Opció 1 BE [381] Opció 7 KI	Automata SIA	[350] 2 04 [381] Opció 3 KI
4	Automata SIA	[350] 1 04 [380] Opció 1 BE [381] Opció 3 KI	Residential	[350] 2 06
5	Automata Contact ID	[350] 1 03 [380] Opció 1 BE [381] Opció 7 KI	Residential	[350] 2 06
6	Automata Contact ID	[350] 1 03 [380] Opció 1 BE [381] Opció 7 KI	Automata Contact ID	[350] 2 03

### 4. számjegy

Érvényes érték: 1-8.

Üzenetkód küldési opciókat választhat ki a táblázatból.

Érték	Általános	Kiválasztott hibák	Nyitások/ zárások	Zóna vissza- állítások	DLS/ Telepítói be/kilépés
1	i			n	n
2	i	i		n	n
3	i		i	n	n
4	i	i	i	n	n
5	i	i			n
6	i		i		n
7	i	i	i		n
8	i				

i: az alábbi táblázatoknak megfelelően

üres: a gyári beállításnak megfelelően

n: tiltva

Általános:

Leírás	Tel1	Tel2	Szekció
Minden üzenetkód automatikus			Szekció [320]-[349], [601]-[608] FF
Riasztás / visszaállítás hívásirány	i		Szekció [351] Opció 1 BE Opció 2 KI
Szabotázs / visszaállítás hívásirány	i	i	Szekció [359] Opció 1 KI Opció 2 KI
Nyitás-zárás / visszaállítás hívásirány	i	i	Szekció [367] Opció 1 KI Opció 2 KI
Karbantartási riasztás / visszaállítás	i		Szekció [375] Opció 1 BE Opció 2 KI
Rendszer teszt átvitel hívásirányok	i	i	Szekció [376] Opció 1 KI Opció 2 KI

Kiválasztott hibák:

Hiba	Szekció [345] riasztások	Szekció [346] visszaállítások
Akkumulátor	FF	FF
AC	00	00
Sziréna áramkör	FF	FF
Tűzhurok	FF	FF
Segéd tápegység	FF	FF
Telefon	00	FF
Általános rendszer	00	00
Általános rendszer felügyelet	FF	FF

FF: Automata formátum esetén jelentve

00: Tiltva

## Nyitások/ zárások:

Felh.	Zárások üzenetkódjai								Szekció
1-8	51	52	53	54	55	56	57	58	[339]
9-16	61	62	63	64	65	66	67	68	[339]
17-24	71	72	73	74	75	76	77	78	[340]
25-32	81	82	83	84	85	86	87	88	[340]
33-40	FF	FF	FF	FF	FF	FF	FF	98	[601]
Felh.	Nyitások üzenetkódjai								Szekció
1-8	11	12	13	14	15	16	17	18	[342]
9-16	21	22	23	24	25	26	27	28	[342]
17-24	31	32	33	34	35	36	37	38	[343]
25-32	41	42	43	44	45	46	47	48	[343]
33-40	FF	FF	FF	FF	FF	FF	FF	98	[605]
Nyitás / zárás hívásirányok Tel2. engedélyezve									[367]

FF: Automata formátum esetén jelentve

00: Tiltva

## Zóna visszaállások

Zónák	Zóna visszaállások üzenetkódjai								Szekció
1-64	00	00	00	00	00	00	00	00	[324]-[327]

FF: Automata formátum esetén jelentve

00: Tiltva

## DLS/ Telepítói be/kilépés

Egyéb karbantartási üzenetkódok									Szekció	
FF	FF	00	00	FF	FF	FF	FF	00	00	[347]

FF: Automata formátum esetén jelentve

00: Tiltva

**5. számjegy**

Érvényes érték: 1-3.

Érték	Szekció	DLS kapcsolat/ Visszahívás beállítás
1	[401] Opció 1 KI [401] Opció 3 KI [406] 0	Kettős hívás tiltva Visszahívás tiltva Csengetések száma: 0
2	[401] Opció 1 BE [401] Opció 3 KI [406] 9	Kettős hívás engedélyezve Visszahívás tiltva Csengetések száma: 9
3	[401] Opció 1 BE [401] Opció 3 BE [406] 9	Kettős hívás engedélyezve Visszahívás engedélyezve Csengetések száma: 9

**7.2 Első telefonszám**

Szekció [301]

**7.3 Rendszerazonosító kód**

Szekció [310]

**7.4 Partícióazonosító kódok**

Szekció [311]

**7.5 A letöltés hozzáférési kódja**

Szekció [403]

**7.6 Partíció 1 1-es belépési késleltetés**

Szekció [005] [01] első érték

**7.7 Partíció 1 Kilépési késleltetés**

Szekció [005] [01] harmadik érték

**7.8 Telepítói kód**

Szekció [006]

## **8. fejezet - Jegyzet**

## GARANCIA

Tájékoztatjuk, hogy a DSC Hungária Kft. 2009. december 1-től kiterjesztette a garanciális időtartamot 3 évre a jelenlegi jogszabályban meghatározott egyről. A kiterjesztett garancia kizárólag a DSC behatolásjelző berendezéseire érvényes, úgymint központok, billentyűzetek, modulok, és természetesen az érzékelők is.\* A Digital Security Controls Ltd. garanciát nyújt mind a felhasznált anyagokban bekövetkező, mind a gyártásban bekövetkezett hibákra, amelyek normál üzemi körülmények között keletkeznek. A hibákra a Digital Security Controls Ltd. opcióként vállalja a készülék javítását vagy cseréjét, ha a hibás terméket beküldik a javítószolgálathoz. Az ingyenes garancia csak az alkatrészekben és gyártásban előforduló hibákra vonatkozik, nem érvényes tehát szállítás vagy kezelés közben keletkező sérülésekre, bármely, a Digital Security Controls Ltd. cégtől független kárra (például villámcsapás, túlfeszültség, mechanikai sérülés, beázás, a készülék helytelen használata vagy szándékos rongálása) sem. A fenti garancia csak az eredeti vásárlót illeti meg, és minden jelenlegi vagy jövőbeni garancianyilatkozatot (akár szóban, akár írásban, akár a Digital Security Controls Ltd. egyéb kötelezettségeiből feltételezéssel derivált formában létezik) érvénytelenít. A cég erre vonatkozó nyilatkozattételre vagy a garancia-feltételek módosítására más személyt nem hatalmazott fel. A Digital Security Controls Ltd. semmiféle felelősséget nem vállal a készülék használatával összefüggő közvetlen, közvetett vagy következményes károkért, az ilyen esetekben elmaradt profitért, idővesztésért, illetve bármiféle, a vásárlóra nézve hátrányos következményért. Figyelem! A Digital Security Controls Ltd. tanácsolja, hogy rendszeresen hajtsa végre a teljes rendszer ellenőrzését. A rendszeres ellenőrzés dacára (bűnös célú beavatkozás vagy áramköri rongálás következtében vagy más okból) előfordulhat, hogy a termék nem az elvárásoknak megfelelően működik.

A fordítás a DSC Hungária Kft. szellemi tulajdona, ezért annak változtatása jogi következményeket vonhat maga után.

A fordításból, illetve a nyomdai kivitelezésből származó hibákért felelősséget nem vállalunk. A leírás / termék változtatásának jogát a forgalmazó / gyártó fenntartja.

A DSC Hungária Kft., mint kizárólagos magyarországi disztribútor biztosítja az eszközökhöz szükséges műszaki háttérrel és szakszervízt.

A mindenkor érvényes szervizelési feltételeket a DSC Hungária Kft. telephelyén lehet megtekinteni.

\*Kizárólag a behatolásjelző eszközökre vonatkozik. Kivétel a DSC kül- és beltéri szirénák.

### Szakszervizeink:

DSC Hungária Kft..  
1083 Budapest  
Fűvészkert u. 3.

Alarmtechnika Zrt  
3529 Miskolc  
Bocskai u. 11.  
Tel: +36-46-411-745

### DSC Hungária

1083 Budapest, Fűvészkert u. 3.  
Tel.: (1) 210-33-59, 323-06-38, 323-06-40  
Fax: (1) 210-3389 Info: (30) 279-0882  
E-mail: info@dshungaria.hu  
Web: www.dsc.hu  
www.alexor.hu