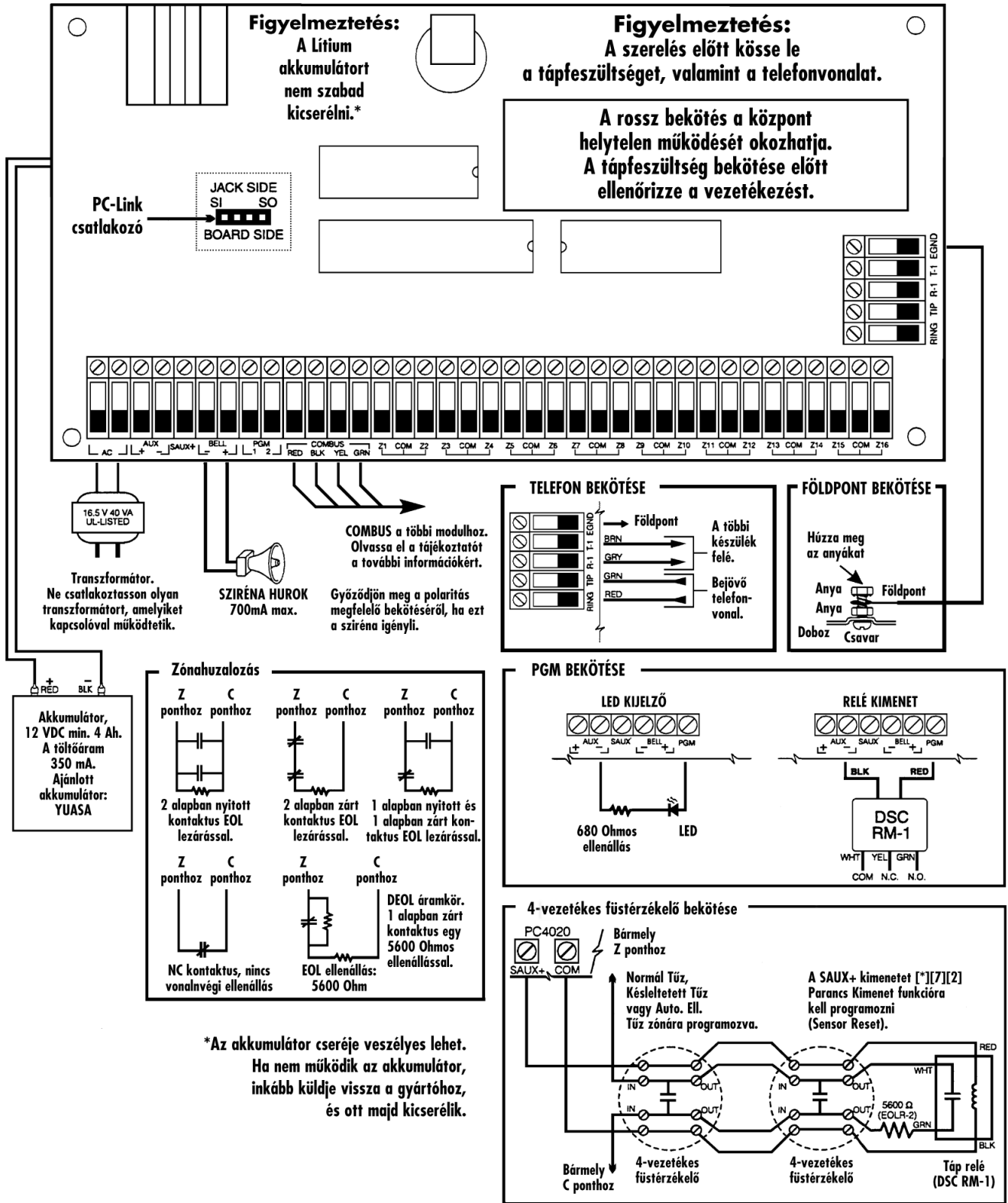


# MAXSYS

---

PC4020 v3.5 Üzembe Helyezői Kézikönyv  
DLS-3 v1.2

**FIGYELMEZTETÉS:** Ez a kézikönyv információkat tartalmaz a készülék használatával és működésével kapcsolatos megkötésekről. Ezen információk a gyár garancia vállalásával kapcsolatosak, ezért gondosan tanulmányozza át ezt a kézikönyvet.



## 1. rész: Bemutató

---

### 1.1 A dobozon kívüli elemek

Kérjük ellenőrizze, hogy a következő elemek megtalálhatók-e a PC 4020 csomagban.

- 1 PC 4050C vagy PC 4001C doboz
- 1 PC 4020Av3.2 vezérlőpanel
- Kiegészítők:
  - 32 db EOL ellenállás (5600Ω)
  - 1 db ajtó dugó
  - 1 db zöld földelő vezeték
  - PCB műanyag tüskék
- 1 dokumentumcsomag
  - 1 PC 4020 Üzembe Helyezői Kézikönyv
  - 1 PC 4020 Programozói Kézikönyv
  - 1 PC 4020 Kezelői Kézikönyv

### 1.2 Műszaki jellemzők és tulajdonságok

Vezérlőpanel

- AC bemenet–16 V AC, 40 VA minimum
- Akkumulátortöltő-350mA a 12 VDC akkumulátorokhoz
- Szirénaáramkör-12 VDC, 700mA maximum
- Aux tápkimenet: 12 VDC, 500mA maximum
- Kapcsolt Aux kimenet: 12 V DC. 300mA maximum
- PGM 1&2-két opcióval:
  - 12 V DC, 50mA (max) normál esetben mindegyikre
  - 12 V DC, 170mA (max) Címezhető Hurkok használata esetén
- 4-vezetékes “Combus” táplálás-500mA maximum
- 16 Zónabemenet
- Csatlakozó a földpontra

### Bővíthetőség

- Maximum 128 zóna
  - PC 4108A 8 zónás bemeneti modul
  - PC 4116 16 zónás bemeneti modul
  - PC 4164RS v2.0 WLS vevőegység
  - PGM kimenetre köthető címezhető eszközök
- 16 billentyűzet
  - LCD4500 billentyűzet-v2.02 (funkcióbillentyű 1-5)
  - LCD4501 billentyűzet funkcióbillentyűkkel-v2.0 vagy későbbi
- 144 alacsonyáramú kimenet
  - PC 4216 kimeneti modul
- 64 relékimenet
  - PC 4204 relé kimeneti modul, a “Combus” újra-megtáplálására is
- 32 kártyás beléptetővel ellátott ajtó vezérlése
  - PC 4820 dupla kártyaolvasó (max 16)
- Rendszer nyomtató/DVACS kimenet használata
  - DataLink
  - PC440X nyomtató modul
- Háttérkommunikációs eszközök
  - LINKS1000/GSM1000 Cellarendszerű Kommunikátor
  - LINKS2150 Nagytávolságú adóegység
  - LINKS2450 Nagytávolságú adóegység
  - T-link/TCP/IP
- Telefonos kezelés & automatikus eszközök használata
  - ESCORT4580/4850 Hangsegéd eszköz
- Távkielzési lehetőség
  - PC4632-32 zónás pont/grafikus kijelző
  - PC4664-64 zónás pont/grafikus kijelző

### Letöltési lehetőség

- Letöltő szoftver: DLS2002
- PC-Link kábel-helyi fel-és letöltéshez
- Folyamatos kapcsolat PC4401-el
- T-Link / TCP/IP modul

## 2. rész: Telepítés és Huzalozás

### 2.1 A Rendszer megtervezése

A MAXSYS rendszer gyorsaságát és hatékonyságát növeli a rendszer pontos megtervezése. A következő lista a minimum, amelyeket ajánlatos betartani:

- Rajzoljon tervet és helyezze el a panelt, a billentyűzeteket, szirénákat, relékimenetet és kijelzőket.
- Jelöljön minden partíciót. Döntse el, hogy melyik zóna, sziréna, billentyűzet és kijelző tartozik egy-egy partícióhoz.
- Helyezze el a modulokat a megfelelő távolságra.
- Határozza meg a rendszer áramfelvételét úgy, hogy az értékek ne lépjék túl a megengedettet (lásd. 2.3 rész "Áramerősségek-Vezérlőpanel és modulok"). Nézze meg, hogy milyen huzalátmérőt lenne célszerű használni és hova kellene PC4204-es modult elhelyezni.
- A Címezhető eszközökkel kapcsolatban határozza meg az egyes eszközök helyét és a szükséges huzaljellemzőket (Lásd. 2.8 rész "AML eszközök huzalozása").

### 2.2 A kapocssor leírása

A következő kapcsolódási lehetőségek vannak a PC4020 Riasztóközpont Vezérlőpanelján:

Terminál	Leírás
<b>Piros és Fekete vezeték</b>	Akkumulátor bekötése. FIGYELMEZTETÉS: Ne csatlakoztassa az akkumulátort és a transzformátort, amíg az összes vezeték nincs a helyén.
<b>AC</b>	Táp bekötése. FIGYELMEZTETÉS: Előbb az akku-t, majd az AC-t kösse be.

<b>AUX+ és AUX-</b>	Tápkimenet, 500mA MAX
<b>SAUX+</b>	Kapcsolt Tápkimenet, 300mA MAX
<b>BELL+ és BELL-</b>	Sziréna megtáplálása. A kimenet szirénák és más eszközök működtetésére szolgál, ahol folyamatos feszültség jelenik meg riasztáskor; 700mA MAX.
<b>PGM1 és PGM2</b>	Programozható kimenetek. 50mA MAX (normál eset) vagy 170mA MAX (címezhető hurok).
<b>RED, BLK, YEL, GRN</b>	"Combus" bekötési helye. A "Combus" a panel és a modulok között teremt kapcsolatot. A piros és fekete a tápnak, a sárga és zöld vezeték adattovábbításra van. További információ a 2.4 részben található.
<b>Z1-től Z16-ig</b>	Zónabemenetek.
<b>TIP, RING, T1, R1</b>	Telefonvonal bekötési helye.
<b>EGND</b>	Föld bekötésének helye. A bekötéshez szükséges szerelvények a panel mellett találhatóak. A bekötéshez tekintse meg a bekötési rajzot.

### 2.3 Áramerősségek-Vezérlőpanel és Modulok

A rendszer helyes működéséhez nem szabad túllépni a megengedett áramerősségértékeket. Használja az alábbi számolási sémát és adatokat az ellenőrzéshez.

#### PC4020 Vezérlőpanel

AUX-500mA áll rendelkezésre azon eszközöknek, amelyek az AUX, SAUX+, és PGM kimenetekre kötnek.

A “Combus” számára minimum 100mA szükséges. A számíthatáshoz tekintse meg a következő ábrát:

### Alaplap Áramerősség Kalkuláció

Maximum (Készenlét és Riasztás)

AUX (500mA max.)

SAUX+ (300mA max.)

PGM1 (50/170mA max. \*)

PGM2 (50/170mA max. \*)

Combus (500mA max.)\*\*

Bell+ (700mA max. foly.)

---

Teljes (900mA-t nem lépheti túl)

Riasztás (maximum 4 percre)

Sziréna (2A max.)

\*PGM1/PGM2 (normál kimenet)=50mA

PGM1/PGM2(Címezhető)=170mA

A címezhető hurok számolásához tekintse meg a 2.7 részt “AML eszközök huzalozása”.

\*\*Tekintse meg a “Combus” áramerősség számítását.

Megjegyzés: UL és ULC szabvány szerint a teljes nyugalmi és riasztási áramfelvétel nem lépheti túl a 900mA-t.

### PC4020 Moduljellemzők

A PC4020 kompatibilis eszközök áramfelvételei a következők:

Egység	Áramfelvétel
Billentyűzet(LCD45xx)	50mA
PC4108 zónabővítő	30mA
PC4116 zónabővítő	30mA
PC4164RS WLS vevő	110mA
PC4701 tűzmodul	35mA
PC4702BP dupla szirénamodul	75mA
PC4204 relékimeneti modul	30mA
PC4216 kimeneti modul	15mA
ESCORT4580 audio	150mA

PC4400 soros nyomtatómodul	30mA
PC4820 Beléptető modul	35mA
PC4936 Audió interfész	65mA
PC4401 Interfész	35mA
PC4850 Modul	135mA

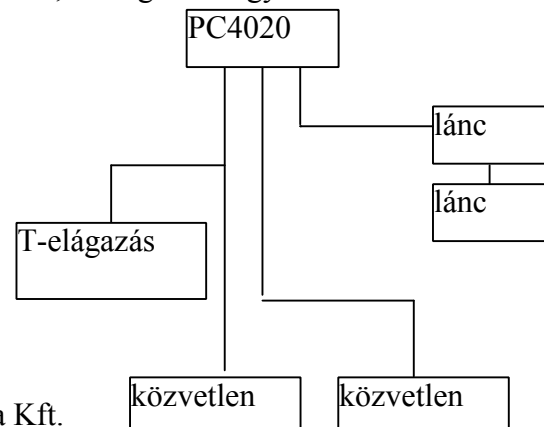
A teljes áramerősség számítása:

Eszköz	Áram (mA)	Mennyiség	Teljes (mA)
Billentyűzet	50	X	
PC4108A*	30	X	
A szükséges áramerősség=			
PC4116*	30	X	
A szükséges áramerősség=			
PC4164RS	110	X	
PC4701	35	X	
PC4702BP	75	X	
PC4204	30	X	
PC4216*	15	X	
A szükséges áramerősség=			
Escort4580	150	X	
PC4401	35	X	
PC4820	35	X	
Teljes “Combus” áramerősség=			

\*Ezek az eszközök további külső eszközöket látnak el, és a “Combus”-ról veszik fel a szükséges áramot. A teljes áramerősséghez ezt is hozzá kell adni. Tekintse meg a gyári értékeket a leírásokban. Minden LED egység max. 20mA-t vehet fel.

### 2.4 “Combus” működése és huzalozása

A “Combus” a panel és a modulok közötti kommunikációra szolgál. A csatlakozás négy vezetéken történik. A bekötés lehet közvetlen, T-elágazás vagy lánc kialakítású.



A "Combus" vezetékvezetés közben a következő szabályokat kell betartani:

1. A vezeték minimum 22 AWG legyen.
2. A modul max. 305 m-re vihető a paneltől.
3. Az árnyékolt kábeleket csak olyan helyen lehet használni, ahol erős RF vagy elektromágneses zavarok várhatók. Ilyen esetben a huzalozás max. értéke is csökken. Nézze meg a kapacitásértékeket, majd határozza meg a távolságot.
4. A vezeték teljes kapacitása nem lépheti túl a 80nF-ot.

### Vonali veszteség

A vezetéken továbbított feszültség az ellenállás miatt csökken. Ezt a csökkenést ellenőrizni kell minden alkalommal.

A rendszer megfelelő működéséhez a moduloknál szükséges a minimum 12.5 V DC megéléte (ha az AC rendben és az akkumulátor töltött). Ha nincs meg a kellő feszültség, a rendszer bizonytalanul működik.

Ennek elkerülése következő módokon történhet:

1. Csatoljon egy PC4204 tápegységet közel a modulhoz, hogy ellássa azt a szükséges energiával.
2. Csökkentse a huzal távolságát.
3. Növelje a huzal méretét.

### Kapacitáshatárok

A kapacitás növekedése a rendszer lelassulását, valamint az adatok elvesztését eredményezi. A kapacitás minden egyes méterrel növekszik, amelyet a "Combus"-hoz csatolnak. A huzal kapacitásjellemzője meghatározza a max. huzalozási távolságot.

Például egy 22-es (AWG), nem árnyékolt, 4 vezetékes huzal tipikus kapacitásjellemzője 20 pF/ft (azaz 20nF/1000 ft). Minden újabb 1000 "láb" hozzáadott vezeték-függetlenül attól, hogy merre megy - 20nF-al növeli a "Combus" kapacitását.

A következő ábra a teljes huzalhosszt mutatja a jellemző huzalkapacitások függvényében.

A huzal kapacitása 1000'-onként (300m)	A teljes "Combus" vezeték hossza
15nF	5300'/1616m
20nF	4000'/1220m
25nF	3200'/976m
30nF	2666'/810m
35nF	2280'/693m
40nF	2000'/608m

A párhuzamosan futó vezetékek ugyancsak növelik a kapacitás értékét. Például egy 20nF-os vezeték használatakor a következő lehetőségek vannak:

- Négy vezeték fut 1000'/305 m –en
- Hat vezeték fut 666'/203 m-en
- Nyolc vezeték fut 500'/152 m-en
- Tíz vezeték fut 400'/122 m-en stb...

**Megjegyzés:** Keresse fel a huzal gyártóját a jellemző kapacitás értékek ügyében.

### PC4204CX Tápegység

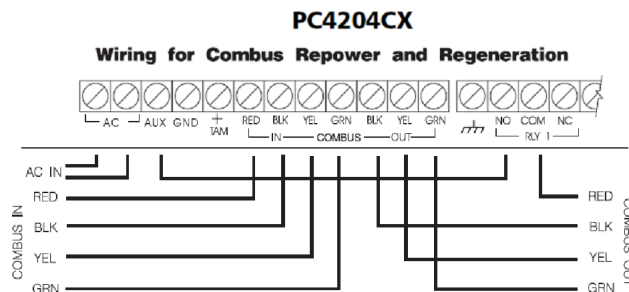
A PC4204-es tápegység modult a távolabbi modulok és eszközök energiaellátásához használják akkor, amikor a feszültség veszélyesen lecsökken.

### PC4204 Követelmények

AUX-1.0A áll rendelkezésre azon eszközök számára, amelyeket az AUX kimenetre kötnék. Ide tartoznak a relékimenetekre kötött eszközök és a modulok is (lásd. 2.4 fejezet).

### "Combus" megtáplálása

A PC4204-en található 1-es relé használható csak a "Combus" megtáplálására. A bekötés a következő ábrán látható:



**Fontos megjegyzés:** Ne használjon más tápegységet a "Combus" megtáplálására, csak a PC4204-et. Ha a feszültség átmenetileg megszűnik, vagy az értéke hullámzó, akkor a modul nem fog működni és ez idő alatt szünetelteti a kommunikációt a pannellel. Ha ez megtörténik, a panel egy modul "reset"-et hajt végre és elveszi a tápot 5 másodpercre. Az 5 másodperc letelte után a tápot visszaadja a "Combus"-ra és a hibás modulnak újra működni kell.

Ha más tápot használnak, a "Combus" megtáplálás funkció nem fog úgy működni, ahogy az elvárható lenne.

**Megjegyzés:** Az új típusú PC4204-en van egy "jumper" a "J1". Győződjön meg arról, hogy ez a "Combus" relé funkcióra van beállítva. Máskülönben a táp "reset" funkció nem fog működni. További információkért olvassa el a PC4204 leírását.

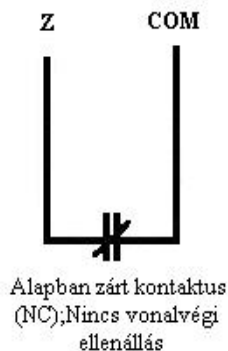
## 2.5 Zóna huzalozása

A zónák a lenti ábrák szerint köthetők. Ha egyszer kiválasztották a felügyelni kívánt zónát, be kell programozni azt a "Zónafelügyelet" (Zone Supervision) részben. További információkért nézze meg az 5.1-es fejezetet.

**Megjegyzés:** A tűz, a LINKS Supervisory (LINKS felügyelet), LINKS Answer (Links Válasz) vagy Forced Answer (Kényszerített Válasz) zónák mindig EOL (End Of Line) felügyelet típusúak, függetlenül a programozott zóna felügyelet típustól.

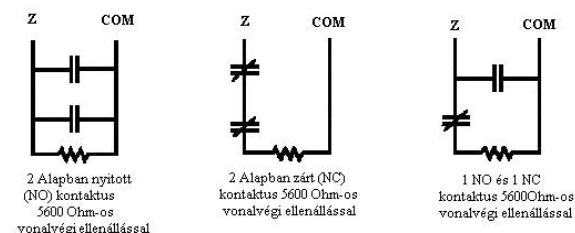
### EOL nélkül (No EOL)

Minden EOL nélküli zóna alapban zárt. A zóna megsértésekor nyitott állapotú lesz.



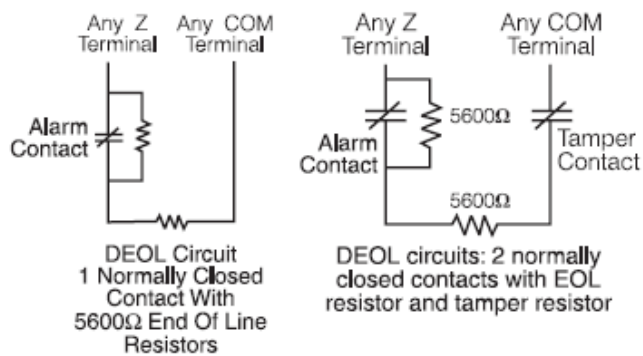
### EOL típus

Minden EOL típusú zóna egy 5600Ω-os ellenállással van lezárva. A rövidrezárt és a nyitott állapot a zóna megsértését jelenti. A vonalvégi ellenállás mindig a hurok végén elhelyezkedő eszközben legyen. Ha a tűz, vagy a "waterflow" típusú zóna van beprogramozva, a nyitott állapot hibát, a zárt állapot riasztást eredményez.



### DEOL típus

Minden DEOL típusú zóna két 5600Ω-os ellenállással van lezárva. A DEOL típusú hurok képes megkülönböztetni a tamper, hiba, riasztás és nyugalmi állapotokat. A vonalvégi ellenállás mindig a hurok végén elhelyezkedő eszközben legyen. A szabotázs kapcsoló sorba köthető a COM és az ellenállás közé



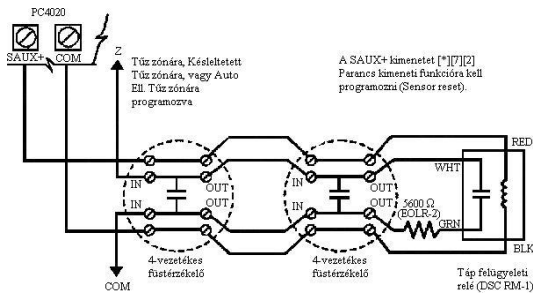
zérkelők használhatók ennél a fajta zónafelügyeletnél. Egy zónára csak egy alapban zárt eszköz köthető. Több érzékelő vagy kontaktus nem használható egy hurokon, mert a tamper így nem felügyelhető.

## 2.6 Speciális Zónahuzalozás

Egyes zónák különleges huzalozást igényelnek. Ezek a zónák az alábbiakban felsorolásra kerülnek. További információkért olvassa el az 5.4-es fejezetet.

**Tűz Zóna**

A zóna alapban nyitott eszközöket használ. A zóna riasztásba megy át, ha rövidrezárt állapot áll elő. A zóna hibát jelez, ha nyitott állapot áll elő (huzalszakadás). A tűzriasztás jelzés alapvetően a 4-vezetékes füstérzékelőktől jön. A füstérzékelők bekötése a következő:



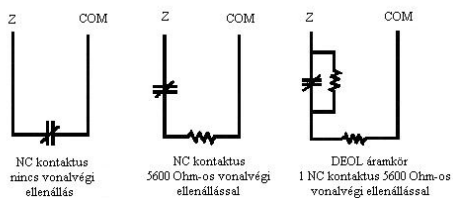
A 4-vezetékes füstérzékelő tápellátását egy vonalvégi relé felügyeli (RM-1). A relé érintkezői sorosan csatlakoznak a vonalvégi ellenálláshoz. A táp meglétekor a relé zárt és a zóna is normál állapotú. A táp megszűntekor a relé elenged, az érintkezők kinyitnak és zónahiba állapot áll elő.

Egy hurkon több alapban nyitott tűzjelző eszköz használható párhuzamosan kötve. A tűz zónán nem szabad használni más behatolásjelző érzékelőt, vagy egyéb eszközt.

**Megjegyzés:** Minimum 18 AWG huzalt kell használni a tűzjelző rendszer kiépítéséhez.

**Kulcsos kapcsoló zóna**

Az ilyen típusú zónák mindig a következő három ábra valamelyike szerint köthetők:

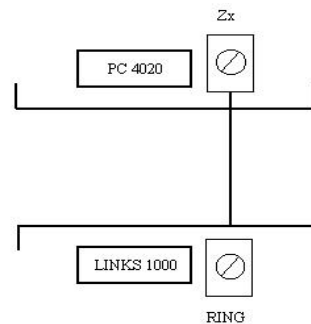


**LINKS Felügyelet zóna**

A zóna csak a LINKS1000/GSM100 / LINKS2150 / LINKS2450 esetén használható. Ha a LINKS/GSM hibaállapotot észlel, a LINKS kimenet meg tudja sérteni ezt a fajta zónát, és az esemény eljuthat a felügyeleti rendszer felé. A huzalozáshoz olvassa el a LINKS kezelői kézikönyvét.

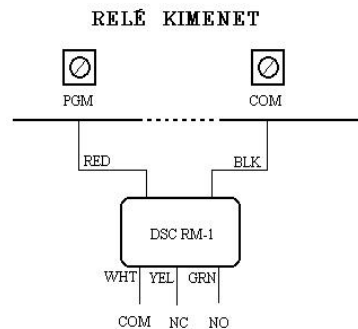
**LINKS Válasz zóna**

Ez a típus csak a LINKS1000/GSM1000-el használható. A telefonvonal hibája esetén a panel feltölthető/letölthető a cellás rendszerű hálózaton keresztül. Ha a LINKS bejövő hívást észlel, aktivál egy kimenetet, amely megsérti a zónát. Ekkor a panel válaszol a cellarendszerből érkező hívásra és megkezd a kommunikációt a letöltő számítógéppel. A zónát LINKS Válasz zónára kell programozni és az ábra szerint kell bekötni.



**2.7 Programozható Kimenetek Huzalozása**

A PGM kimenet egy programozható csatlakozó, amely +12 V-ot kapcsol, ha aktiválják. A csatlakozó maximum 50 mA-el terhelhető. 50 mA felett relét kell használni. A relé bekötését az ábra mutatja:



A kimeneteket a számos programozási opciók egyikére kell programozni. Az opciók listája a 11.4-es fejezetben látható.



## 2.8 AML Eszközök huzalozása

Az Addressable Multiplex Loop (Címezhető Hurok), azaz AML eszközök két vezetéken csatlakoznak a panelhez. Ez a vezeték a tápellátást és a kommunikációs feladatot is ellátja. Az érzékelők alacsony áramfelvételi jellemzővel lettek tervezve, hogy minél hatékonyabb rendszert lehessen kiépíteni.

A rendszer 112 címezhető eszközíg bővíthető. A címezhető hurok a PGM1 és/vagy a PGM2-re köthető, amelyeket erre a funkcióra külön lehet programozni. Ha csak egy hurokot használnak, a 112 eszköz mind az adott hurokra programozható. Ha a PGM1-et és a PGM2-t egyaránt használják, az eszközök eloszthatók a két hurok között.

A PGM1/PGM2 AML működésre való programozásáról és az AML eszközök beléptetéséről további információ a 4.4-es fejezet található.

Ha AML eszközt helyeznek fel, vagy vesznek el tápellátás szükséges.

### Címezhető eszközök

A következő címezhető eszközök lehetségesek:

- AMS-220/220T Füstérzékelő beépített hőérzékelővel.
- AMB-300 PIR érzékelő
- AMB-600 DUAL PIR érzékelő
- AMA-100 Üvegtörés érzékelő
- AMP-700 Nyitásérzékelő
- AMP-701 Kontakt modul
- AMP-702 Tűz kontakt modul

### Címezhető áramkör hurokválasadási ideje

A címezhető áramkör hurokválasadási ideje két tényezőtől függ: hány hurok van, és hány eszköz van egy hurokon.

A hurokválasadás ideje három részből áll:

- Bemenet pergési ideje
- A jelentés és ellenőrzés ideje
- Az idő, amely alatt a panel aktiválni képes a kimenetet

*Hurokválasadási idő:  $1.348 + (0.036 \times a \text{ zónák száma})$*

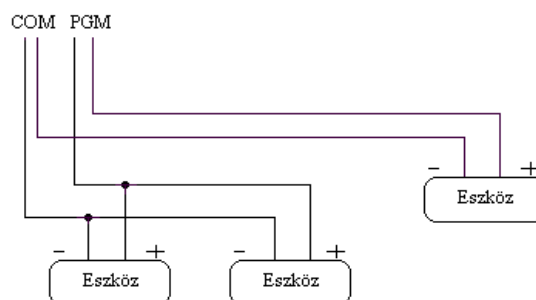
## Címezhető Áramkör Áramfelvétel Számítása

A címezhető áramkör terhelhetősége max. 170 mA. A felvett áram nagyságának meghatározásához a következő ábrát kell kitölteni:

### AML Áramfelvétel Ábra

Eszköz	Áram (mA)	X	Menyiség	Teljes (mA)
AMS-220T	1.5	X		
AMB-300	5.0	X		
AMB-600	6.5	X		
AMA-100	5.5	X		
AMP-700	0.8	X		
AMP-701	0.8	X		
<b>Teljes áramfelvétel:</b>				

Ha több AML eszközt tesznek egy hurokra az áramfelvétel tovább növekszik. A hurok teljes vezetékossza a teljes áramfelvétel nagyságától függ:



Hurok áram	Huroktávolság (méter)	
	22 AWG	18 AWG
10mA	878	1568
20mA	494	1111
40mA	235	529
80mA	98	220
120mA	41	47
170mA	28	35

### Címezhető Hurok Huzalozása

Az AML eszközök bekötése lehet közvetlen, T-elágazás vagy lánc kialakítású:

Ez a fajta kialakítás csak az AML eszközökre érvényes. A további információkért olvassa el az eszközök leírását.

**Megjegyzés:** A kialakításkor vonalvégi ellenállás nem szükséges.

Ha címezhető eszközöket kötnek a PGM kimenetre, akkor azt mindenképpen AML működésre kell definiálni. További információ a 4.4 fejezetben található.

## 2.9 AUX és SAUX+ huzalozása

### AUX –Segéd tápkimenet

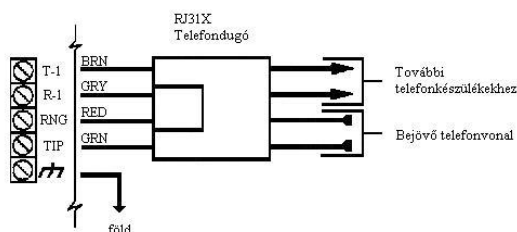
Ez a kimenet látja el árammal a mozgásérzékelőket, üvegtörésérzékelőket és egyéb eszközöket. Az AUX (pozitív) és a GND (negatív) kimenet max. 500 mA-rel terhelhető.

### SAUX+ -Kapcsolt Segéd tápkimenet

A SAUX +12 VDC feszültséget képes kiadni. A kimenet működése kikapcsolható a [\*][7][2] billentyűzet paranccsal (a kimenetet “Command Output #2”, azaz Parancs Kimenet #2 funkcióra kell programozni). Általában ez a kimenet olyan eszközöket lát el táppal, amelyek működése során a “reset” funkció tápeltét igényel.

## 2.10 A Telefonvonal bekötése

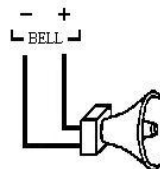
A telefon csatlakozók lehetőség szerint adnak a bejövő telefonvezetékek bekötésére. Az RJ31-X “jack” vezetékeit a következő módon kell bekötni:



**Megjegyzés:** A helyes működéshez elengedhetetlen, hogy a központ és a bejövő telefonvezeték közé más eszközt ne kössenek. (pl. üzenetrögzítő, telefonkészülék, fax). Ellenőrizze, hogy a “jack” megfelel-e a szabványos méretnek.

## 2.11 A Szirénakimenet huzalozása

A kimenetre olyan csengők, szirénák és egyéb eszközök köthetők, amelyek folyamatos tápellátást igényelnek riasztás esetén. A terhelhetőségi jellemzője: 2 A rövid ideig vagy 700 mA hosszabb ideig. A kimenet felügyelt. A szirénacsatlakozás megszüntekor hibajelzés keletkezik. Ha a szirénakimenetet nem használják, a BELL+ és BELL- közé egy 1000 Ω-os ellenállást kell kötni.



Szirénaáramkör  
700 mA MAX

Ellenőrizze a polaritás  
bekötésének helyességét

A helyes r bekötésének helyességét yelemben kell venni a maximálisan megengedhető huzalozási távolságot.

A következő táblázat a maximális huzalozási távolságokat mutatja a terhelés függvényében. A táblázat egy 30 W-os sziréna használatára vonatkoznak.

	Az utolsó sziréna távolsága (ft/m)				
Aram (mA)	22 AWG	20 AWG	18 AWG	16 AWG	14 AWG
2000	18/6	29/9	46/14	73/22	116/35
1800	20/6	32/10	51/16	81/25	129/39
1000	36/11	58/17	92/28	147/44	233/70
700	52/16	82/25	132/40	210/64	332/101
500	73/22	115/35	184/56	293/89	465/141
100	364/110	577/175	922/279	1467/445	2326/705

A távolságok növeléséhez meg kell duplázni a kábeleket. Például egy négyvezetékes 22-es (AWG) kábel esetén két kábelt kell a "Bell+"-ra, és két kábelt a "Bell"-ra kötni. Ezzel a megoldással a távolság megduplázható.

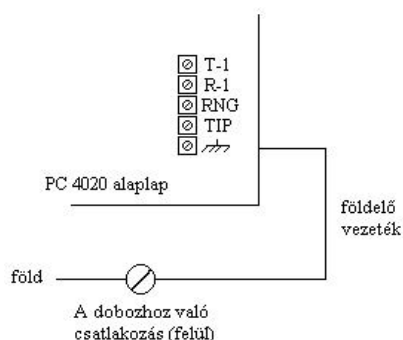
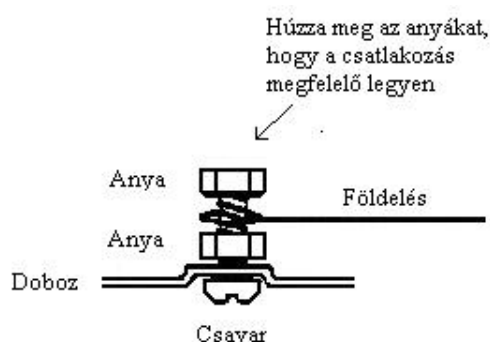
## 2.12 A Földpont bekötése (EGND)

A riasztóközpont dobozát a dobozban található földelő huzallal a megfelelő helyen földelni kell. Ellenőrizze, hogy a földpontra (hidegvízcső, földelő rúd) csatlakozás minimum 14-es (AWG) rézvezetékekkel történik.

A panel EGND pontját be kell kötni, hogy a földhibát észlelni lehessen.

A föld hiba akkor keletkezik, ha a rendszerben lévő bármely vezeték földhöz képesti ellenállása 40 k $\Omega$  vagy kevesebb.

Csak a panel földelése és az első modul csatlakoztatható a telefonvonalhoz.



## 2.13 A tápfeszültség (AC és Akkumulátor)

**Figyelmeztetés:** Ne csatlakoztassa a transzformátort vagy az akkumulátort addig, amíg az összes vezeték nincs a helyén.

### Akkumulátor bekötése - Piros és Fekete Akkumulátorvezeték

A vezetékek bekötése színhelyesen történik, a piros vezetéket az akkumulátor pozitív pontjára, a fekete vezetéket pedig a negatív pontjára kell kötni.

**Figyelmeztetés:** Figyelje a polaritást. Ha rossz a bekötés a panel nem fog működni.

### AC csatlakozók

**Figyelmeztetés:** Először az akkumulátort kell bekötni és csak utána az AC-t.

A 16,5 V, 40 VA jellemzőkkel rendelkező transzformátort szekunder oldalát ezekre a csatlakozókra kell kötni. A transzformátor nem része a felszerelésnek, és a dobozon kívül kell elhelyezni.

Ne csatlakoztassa a transzformátor primer oldalát olyan dugaszaljhoz, amely kapcsolóval működtethető.

A kapcsolokon lévő AC meglétét a központ ellenőrzi. Ha az AC megszűnik, hibajelzés keletkezik, amelyet a billentyűzet hiba LED-je jelez. A programozástól függően a billentyűzet sípolhat is. További információkért olvassa el a 10.1 részt.

### A központ tápfeszültség alá helyezése

A vezetékezés ellenőrzése után a központot feszültség alá lehet helyezni.

1. Kösse be az akkumulátort.
2. Kösse be a transzformátort.

A feszültség alá helyezés csak a helyes sorrendben történhet.

### Az akkumulátor kiválasztása

Az alábbiakban látható ábrák az akkumulátor 24 vagy 60 órás készenléti állapotra történő kiválasztásánál segít. A használt mértékegység az Ah. A megfelelő akkumulátor kiválasztásához a következőket kell tenni:

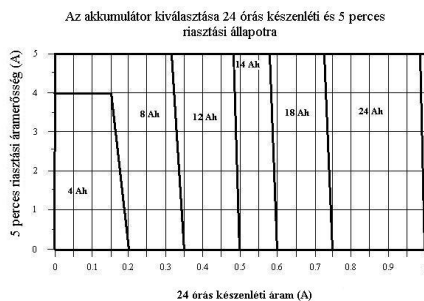
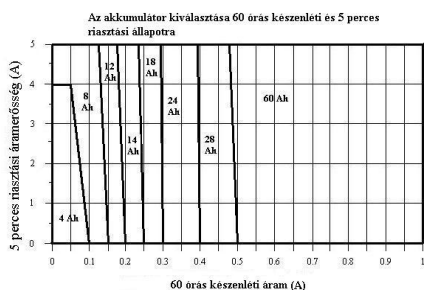
1. Számolja ki a panel áramfelvételét nyugalmi állapotban. Tekintse meg a 2.3 részt további információkért.
2. Határozza meg az áramfelvételt a riasztási állapotban is.
3. A lenti ábrán keresse meg nyugalmi áramfelvétel értékét a vízszintes tengelyen és a riasztási áramfelvételt a függőleges tengelyen.
4. A két érték kereszteződése meghatározza azt a tartományt, amely a szükséges akkumulátor jellemzőjét mutatja.

#### **Például:**

Nyugalmi áramfelvétel: 500 mA

Riasztási áramfelvétel: 2 A

Az ábra szerint a szükséges akkumulátor a 14 Ah-ás.



### 2.14 Lítium elemek

Az alappanelen található elemek nem cserélhetők, nem szakértői beavatkozás esetén egy csere kárt okozhat a panelben. Kérjük, hogy az elemek hibája esetén vigye vissza a panelt a legközelebi DSC terjesztőhöz, képviselőhöz.

## 3. rész: Programozás

### 3.1 A programozás bemutatása

A PC4020 programozása menürendszeren keresztül történik. A menüpontok között a nyilakkal (<>) lehet mozogni és a kívánt résznél a [\*] gombbal lehet választani. Folytassa a keresést addig, amíg a megfelelő helyet meg nem találja, majd nyomja meg a csillag [\*] gombot. A # az előző menübe lépést vissza.

Az Üzembe Helyezői Programozás részhez a [\*][8][Üzembe Helyezői kód] sort kell beütni. Az illetéktelen hozzáférés megakadályozásához célszerű a kódot megváltoztatni. Alapban az üzembehelyezői kód a [5555]. Ennek átállításához nézze meg a 7.1 fejezetet.

Ha belép az Üzembe Helyezői Programozás részbe, akkor az első menü 5 részből áll. Használja a < és > billentyűket, majd a [\*]-ot.

- **System Area (rendszer terület)** - Az opcióban az egész rendszer működését lehet szabályozni. Ide tartozik a kommunikáció, a letöltés, a nyomtató opciók, üzembe helyezői és mester kódok stb.
- **Partition Area (partíció terület)** - Olyan programozási részek vannak itt, amelyek az egyes partíciókhoz tartoznak. Ide tartozik a zóna hozzárendelés, partíció idők, partíció opciók stb.
- **Module Hardware (modulok)** - Az opció akkor használatos, ha modulokat, illetve billentyűzeteket kell beléptetni.
- **Event Buffer (eseménytár)** - Ezen keresztül be lehet lépni az eseménytárba, ha ki akarják nyomtatni azt.
- **Diagnostics** - A modul által jelzett hibák elemzésére.

Használja a nyilakat és a [\*]-ot a programozás kiválasztásához. Például, a 2-es partícióban a felhasználói azonosító számát a következő módon lehet:

PARTITION AREA	<> (01)	Nyomjon [*]-ot
----------------	------------	----------------

ADD/EDIT PAR	<> (01)	Nyomjon [*]-ot
--------------	------------	----------------

WHICH PARTITION	<> (01)-(08)	
-----------------	-----------------	--

PARTITION 2	<> (02)	Nyomjon [*]-ot
-------------	------------	----------------

PARTITION ACCT#	<> (00)	Nyomjon [*]-ot
-----------------	------------	----------------

Üsse be a 4-digites 2-es partíció ID kódot. A kijelző visszatér a "Customer ID Code" kijelzésére.

Nyomjon [#]-et, és visszalép az előző menübe.

### 3.2 A programozás referencia (hivatkozás)számokkal

A programozás gyorsabb módja a referencia számok használata, amelyek beütésekor egyből a kívánt programozási részre “ugrik” a központ. A referencia számok minden programozási résznél megtalálhatók.

A programozás a következők szerint történik: Lépjen be az üzembe helyezői programozásba ([\*][8][Üzembe Helyezői kód]), majd nyomja meg az [A] billentyűt, amíg a billentyűzet a következőket nem mutatja:

“Enter Ref # then \*.”

Üsse be a referencia számot, majd nyomja meg a csillagot. Ezután azonnal a kívánt programozási rész jön elő.

Például, ha a 2-es partíció felhasználói ID kódjának referencia száma a [0100XX00]. Az “XX” a 2-digites partíciószám, ami ebben az esetben [02].

Ha rosszul ütök be a számot, akkor csak vissza kell lépni és kijavítani. A programozott adatok úgy menthetők el, hogy a [#]-et megnyomják. Az újabb referencia szám beviteléhez ismételve meg az előbbieket.

### 3.3 Decimális adatok programozása

Egyes programozási részek decimális (0-9) értékeket igényelnek, például a zóna definíció vagy a rendszeridő. A legtöbb szekció olyan, hogy a meghatározott digit szám bevitel után automatikusan kilép abból a programozási részből.

Ha a programozás közben a [#] billentyűt lenyomják, akkor az addig bevitt értékek változnak csak meg, a többi marad úgy, ahogy addig volt.

### 3.4 Hexadecimális adatok programozása

A hexadecimális számok használata gyakran előfordul a programozás során. Ilyen például a telefonszám, vagy a “reporting” /jelentő/ kódok programozása. A “Hexa” mód eléréséhez a [\*] gombot kell lenyomni. A nyílak segítségével válogathat a rendelkezésre álló karakterek között (A-F), majd a csillaggal kiválaszthatja a megfelelőt.

A Hexa számok úgy is beüthetők, ha a csillag gomb után az 1-6 billentyűket nyomják le (A=1, B=2, C=3 ...F=6). Ha már a digitet beütötték a panel automatikusan visszatér a decimális programozásra.

Például, ha az "ABCD" értékeket akarja bevitetni, akkor azt a következő módon lehet megtenni: [\*][1][\*][2][\*][3][\*][4].

### 3.5 Kapcsoló típusú programozási opciók

Több olyan menüpont van, ahol ki kell választani, hogy adott funkció engedélyezett legyen, vagy ne. Ezt az “Y” (engedélyezni) és az “N” (tiltani) változtatásával lehet elérni. Ha beprogramozta a megfelelőt, akkor nyomja meg a [#]-et, amellyel elmenti az adatokat és kilép a menüből.

## 4. rész: Modul beléptetése

### 4.1 Billentyűzet és Modul beléptetése

A rendszer huzalozásának elkészültével az összes billentyűzetet és modult be kell léptetni. Először csatlakoztassa az akkumulátort, majd csak utána a transzformátort. Ekkor az összes billentyűzetben a szoftververzió jelenik meg.

**Megjegyzés:** Ellenőrizze, hogy amikor a modulokat beköti, a táp nincs bekötve.

**Megjegyzés:** Írja fel a modulok számát és helyét, hogy később könnyebb legyen a beazonosítás.

#### Az első billentyűzet beléptetése az 1-es partícióba

Az első kezelő beléptetéséhez meg kell nyomni bármelyik billentyűt az adott kezelőn, és az automatikusan az 1-es partícióhoz rendelődik. Ekkor a kezelőn a következő látható: “45XX Mod. #1.”. Ha már egy be van léptetve, akkor a többi eszközt is sorban be lehet léptetni a “Module Hardware” programozási pontban.

#### Egyéb billentyűzet és modul beléptetése

Ref # [0200], majd válassza ki a megfelelő modult. Az előbb beléptetett kezelőn a következőket üsse be:

1. [\*][8][Üzembe helyezési kód]

**Megjegyzés:** alaphoz a kód [5555]

2. Keresse meg a “Module Hardware” pontot és nyomja meg a csillagot.

3. Megjelenik az “Enroll Module” felirat, nyomjon csillagot ([\*]).

4. Keresse meg a beléptetni kívánt modult, majd nyomja meg a [\*]-ot.

#### LCD45XX Billentyűzet

A billentyűzet a következőt fogja mutatni: “Press Any Key On Desired Unit”. Menjen a beléptetni kívánt kezelőhöz, és nyomjon meg egy billentyűt. Térjen vissza az eredeti kezelőhöz. Egy üzenet lesz a kijelzőn, pl.: “LCD45XX Mod 02 Enrolled”.

Ezek után ki kell választani, hogy melyik partícióhoz tartozzon. Használja a nyilakat,

majd a csillagot. Ha globális kezelőnek szeretné kijelölni, akkor az “Option 00”-át kell kiválasztani. Ha a # gombot megnyomja, akkor a kezelő automatikusan az 1-es partícióhoz kerül.

#### Modul tamper

A PC4108, PC4116, PC4204, PC4216, PC44XX, PC4702, PC4820, 4850 és a PC4164RS modulok beléptetésekor a “Create Tamper On Desired Unit” (“A kiválasztott eszközön csináljon tamper hibát”). A tamper állapot generálása szükséges a beléptetéshez. Ehhez, kösse be a tampert, majd szakítsa meg azt. Ha ez kész, a kezelő kijelzi a modul számát és azt, hogy a beléptetés megtörtént (pl. “PC4204 Mod 01 Enrolled”). A művelet után kösse vissza a tampert.

#### Zónabővítők

**Megjegyzés:** Léptesse be az összes zónabővítőt, mielőtt a zónákat hozzárendelné a PC4820-hoz és az AML eszközökhöz.

A zónabővítők (PC4108, PC4116, PC 4164) beléptetésekor a következő üzenet jelenik meg: “PC41XX Module”. A panel nem kérdez rá, hogy milyen modult szeretne beléptetni. Ha a tampert végrehajtják, akkor a központ automatikusan kijelzi a modul típusát (pl. “PC4116 Mod 01 Enrolled”).

Az 1-16 zóna a központban található. A többi zónát sorrendben adja hozzá egymás után. Például, ha két 4108A típusú bővítőt léptetnek be, akkor az elsőhöz a 17-24, a másodikhoz a 25-32 zóna fog tartozni.

A PC4164RS egy rádiós vevőegység. Célszerű legutoljára beléptetni, ugyanis a beléptetésekor a rendelkezésre álló következő 64 zónát mind lefoglalja. Például, ha elsőnek léptetik be, akkor a 17-80 zónákat mind lefoglalja. Ha több mint 64 huzalozott zónát bekötöttek már és ezután kerül sorra a PC4164, akkor az a maradék nem használt zónákat lefoglalja magának. Például, ha 96 zóna fizikailag be van kötve, akkor a rádiós modul lefoglalja magának a 97-128 zónákat. **Összesen 8 db**

**PC4164 köthető egy rendszerre, a távolságok miatt.**

#### **Escort4580, 4936 és PC4701**

Ezen modulok beléptetésekor a kezelőn a következő üzenet jelenik meg: "Looking for PC4XXX Module". A panel tehát automatikusan keresi ezeket. Tamper nem szükséges.

#### **4.2 A modulok törlése**

Ref#[0201], majd keresse meg a kívánt eszközt. A modul törléséhez a következőket kell végrehajtani:

1. [\*][8][Üzembe Helyezői Kód]
2. Ref [0201], majd [\*]
3. Keresse ki a modult a listából
4. Lépjen a modul típusára, és számára. Például, egy LCD4500 Modul 04 törléséhez az "LCD4500 (04)"-et kell megkeresni, majd csillagot nyomni.

**Megjegyzés:** A modul törlésekor/cseréjekor a helyes működéshez a megmaradt zónabővítőket újra be kell léptetni.

#### **4.3 A modul ellenőrzése**

Ref#[0202], majd keresse meg a kívánt eszközt. Ha elfelejtették a modul számát leírni, a "Confirm Module" menüben a "Module Hardware" pontban lehet a modulokat megtekinteni. A programpont működése ugyanolyan, mint a beléptetésnél.

#### **4.4 AML eszközök beléptetése**

Az "Addressable Multiplex Loop" (AML), azaz címezhető rendszerű hurok két vezetékkel használ a panellal történő kommunikációra. A használható címezhető érzékelők alacsony áramfelvételi jellemzővel lettek megtervezve, hogy hatékonyabb rendszert lehessen kialakítani belőlük. A címezhető érzékelőket a PC4108, a PC4116 és PC4164 modulok UTÁN kell beléptetni.

#### **A PGM kimenet programozása AML működésre**

Ref#[001400]

Az AML rendszer használatához a PGM kimenetet AML működésre kell beállítani:

1. Ref # [001400]
2. A PGM1 AML működéséhez a "PGM1 AML?" részt kell megkeresni, majd a csillagot lenyomni.
3. A PGM2 AML működéséhez a "PGM2 AML?" részt kell megkeresni, majd a csillagot lenyomni.

**Megjegyzés:** Ne kapcsolja ki az AML opciót addig, amíg az összes AML eszközt le nem szedte a hurokról.

#### **AML eszköz beléptetése**

PGM1-nél Ref#: [00140300]

PGM2-nél Ref#: [00140400]

**Megjegyzés:** Minden AML eszközt fel kell szerelni, mielőtt beléptetnék őket.

1. PGM1-nél: Ref# [00140300]  
PGM2-nél: Ref# [00140400]
2. Üsse be az 5-digites szériaszámot. Ha már az eszköz be van léptetve, akkor a következő üzenet jelenik meg: "Already Enrolled [szériaszám]".
3. Ha a megfelelő szériaszámot bevitték, a panel kéri annak a zónának a számát, amelyre az eszközt jelölni szeretnék. AML zónának a 001-128 zónák használhatók.

#### **Panelkulcs**

Ref#[001401]

**Megjegyzés:** A biztonságos működéshez a panelkulcsot be kell programozni, ha AML eszközöket használnak.

A Panelkulcs egy 2 számjegyű biztonsági kód, amelyet az AML érzékelőkhöz alkalmaznak. Az AML eszközök beléptetése után a gyári [00] kódot át kell írni egy másik kódra (01-FF). A megváltoztatott kód a hálózaton keresztül az összes eszközhöz eljut. Az eszközök, amelyeket úgy adnak hozzá a rendszerhez, hogy a benne lévő panelkulcs nem egyezik a rendszerével, azok nem fognak működni. Ha egy eszközt törölnek, a panelkulcsa [00]-ra áll vissza.



**AML eszköz áthelyezése*****Másik zónára, ugyanazon a hurkon***

1. PGM1-nél: Ref# [00140300]  
PGM2-nél: Ref# [00140400]
2. Üsse be az 5-digites szériaszámot. Az eszköz már be van léptetve, ezért a következő üzenet jelenik meg: "Already Enrolled [szériaszám]".
3. Három másodperc eltelte után megjelenik, hogy jelenleg melyik zóna van beállítva. Üsse be a zóna számát, amelyre az eszközt jelölni szeretné. AML zónának a 001-128 zónák használhatók.
4. Az új zóna attribútumait és paramétereit be kell állítani.

***Másik zónára, másik hurkon***

Ebben az esetben először törölni kell az eszközt a hurokról. Az eszköz szériaszáma a másik hurkon ugyanúgy beüthető.

**AML eszköz leszerelése**

PGM1-nél: Ref# [00140301]

PGM2-nél: Ref# [00140401]

A leszerelés előtt az eszközt törölni kell, mert máskülönben nem fog visszaállni a panelkulcs [00]-ra.

1. PGM1-nél: Ref# [00140301]  
PGM2-nél: Ref# [00140401]
2. A kijelzőn a következő jelenik meg: "Serial# [ ]". Válassza ki a törölni kívánt zónát, majd [\*]. A törlést a "Zone Deleted" üzenet erősíti meg.
3. Az összes AML eszköz törléséhez (egy kiválasztott PGM-nél) válassza Default AML pontot. A panel megerősítést kér: "Confirm Default Press [\*]". A törlés megerősítéséhez nyomja meg a csillagot.

## 5. rész: Partíciók és Zónák

### 5.1 Zónafelügyelet

Ref#[000204] “Zónafelügyelet”

A panel áramköreit három féle felügyelet-típusra lehet programozni: No End of Line (nincs vonalvégi ellenállás), Single EOL (van vonalvégi ellenállás), Double EOL (dupla vonalvégi ellenállás). A típusok a 2.5 fejezetben már említésre kerültek.

Programozás:

1. [\*][8][Üzembe Helyezői Kód].
2. Ref#[000204], majd [\*].
3. Válassza ki a kívánt típust a három közül, majd [\*].

### 5.2 Particionálás

Az összes huzalozás, beléptetés elkészülte után elkezdhető a partíciók programozása. Ide tartozik a partíciók számának meghatározása, valamint azok paramétereinek beállítása.

**Megjegyzés:** Ha nem használják a partícionálhatóság tulajdonságot, akkor az összes zónát az 1-es partícióhoz kell rendelni.

A partíciók programozásánál öt rész található:

1. Partícióazonosító szám
2. Partíció opciók
3. Partíció idők (be/kilépési idő, késleltetési idő)
4. Zónák hozzáadása és definiálása (zónacímke, zóna típus és attribútum)
5. Partíció címke

#### Partícióazonosító szám

Ref#: [0100XX00], ahol az XX a partíció száma.

Üsse be a 4 vagy 6-digites számot. A partíciók bejelentkezhetnek ugyanazzal a számmal, de rendelhető hozzájuk külön-külön szám is.

**Megjegyzés:** A 6-digites partícióazonosító az SLA formátumhoz van (12.4 fejezet).

### Partíció opciók

Ref#: [0100XX01], ahol az XX a partíció száma.

Számos partíció opció van, amely engedélyezhető (Y) és letiltható (N). A [\*] billentyűvel lehet váltani a két opció között.

A következő opciók állnak rendelkezésre: (az alap értékek a zárójelben láthatók)

Opció	Fejezet
[F] Enabled (Y)	6.5
[A] Enabled (Y)	6.5
[P] Enabled (Y)	6.5
Display Clock (Y)	6.1
Clock Armed (N)	6.5
Disp Exit Time (Y)	6.1
Bypass Req Code (Y)	7.9
AutoArm/Disarm (Y)	8.2
Autoarm Req Code (N)	8.2
Autoarm Squawk (N)	8.2
Bell Squawk (N)	8.1
Keypad Lockout? (N)	6.6
Cmd. OutX Req Cd (N)	7.9
[*][6] Any Cd (N)	7.9
Exit Delay Aud (N)	9.2
Exit Delay Ssq (N)	9.2
Aud. Exit Fault (N)	8.1
Entry Urgency (N)	9.2
Entry Squawk (N)	9.2
Exit Del. Term (N)	9.2
System Alarms (N)	6.1
System Status (N)	6.1
Sen. Rst. Cmd#2 (Y)	11.3
Spcl Alm Entry (Y)	9.2
Exit Tbl Beep (N)	9.2
Dual Usr Dis (N)	8.5
No-Act Grp Byp (N)	5.5

**Partíció idők**

Ref#: [0100XX02], ahol az XX a partíció száma.

Hat fajta partíció idő programozható:

- Entry Delay (belépési késleltetés): 9.1 fejezet “Belépési/Kilépési késleltetés”
- Exit Delay (kilépési késleltetés): 9.1 fejezet “Belépési/Kilépési késleltetés”
- Auxiliary Entry Delay (másodlagos belépési késleltetés): 9.1 fejezet “Belépési/Kilépési késleltetés”
- Auxiliary Exit Delay (másodlagos kilépési késleltetés): 9.1 fejezet “Belépési/Kilépési késleltetés”
- Delinquency: Egy “Closing Delinquency” jelentés kódot (reporting code) küld el a panel abban az esetben, ha a beprogramozott ideig (napokban megadva) nem történik élesítés.
- Autoarm Pre-alert (Automatikus élesedés előtti figyelmeztetés): 8.2 fejezet “Automatikus Élesítés”
- Gyors kiiktatás időtartam „24 órás gyors kiiktatás (24)”
- Gyors kiiktatás előriasztás „24 órás gyors kiiktatás (24)”

Minden időrésznel három számjegy bevitele szükséges.

**Zóna hozzárendelése**

Ref#: [0100XX03], ahol az XX a partíció száma.

Bővebb információ az 5.3 fejezetben “Zónák hozzárendelése a partícióhoz”.

**Partíció címke**

Ref#: [0100XX04], ahol az XX a partíció száma. Ebben a részben a partíció címkéjét lehet beprogramozni. A rendszer által kijelzett címkék programozása mindenhol ugyanaz. Bővebb információ az 5.4 fejezetben “Zóna programozása”.

**Partíció törlése**

Ref#: [0101]

Keresse meg a törölni kívánt partíciót, majd [\*]. A partíció törlése után az arra érvényes programozás nem törlődik. A partíció újbóli engedélyezése után a programozott részek változatlanok.

*Megjegyzés: Ha a partíciót törlik, a hozzárendelt zónák törlődnek.*

**Partíció másolása**

Ref#: [0102]

Lehetőség van az egyik partíció programozásának másolására egy másik partícióba. A másolt adatokba beletartozik a “Customer ID code”, Partíció opciók, Partíció idők, Belépési szintek, Címkék. A zónakijelölések nem másolódnak át.

1. A panel megkérdezi, melyik partícióból másoljon: “From Which Partition”. Válassza ki a partíciót, ahonnan másolni szeretne, majd [\*].
2. A panel megkérdezi, hogy melyik partícióba történjen a másolás: “To Which Partition”. Válassza ki a partíciót, ahova másolni szeretne, majd [\*].

Ezután mindkét partíciónak ugyanaz lesz a programja.

**5.3 Zónák partícióhoz rendelése****Új zóna hozzáadása**

Ref#: [0100XX0300], ahol az XX a partíció száma

A zónákat hozzá kell rendelni a partíciókhoz. Alapban a 16 zóna az 1-es partícióhoz tartozik. A menübe belépéskor az első olyan zóna jelenik meg, amely nincs beléptetve. Használja a nyilakat, majd csillaggal jelölje ki a zónát. A zóna kiválasztása után három menüpont jön elő:

1. Zóna Címke /Zone Label/: 14 karakteres címke, amely az LCD-n jelenik meg.
2. Zóna Típus /Zone Type/: A zóna működését lehet meghatározni.
3. Zóna Attribútum /Zone Attributes/: A zóna attribútum határozza meg a különböző funkciókat.

A [#]-et a programozás végén meg kell nyomni.

### Globális Zóna

Ha egy zónát több partícióhoz is hozzárendelnek, akkor az globális zóna. A globális zóna a normál zónától a következőkben különbözik:

- A globális zóna addig nem élesedik, amíg az összes olyan partíciót nem élesztik, amelyhez a zóna tartozik.
- A globális késleltetett zóna a hosszabb késleltetési idejű partíció idejét fogja követni.
- A globális Stay/Away típusú zóna addig nem aktiválódik, amíg az összes olyan partíciót, amelyhez a zóna tartozik "Away" módban nem élesztik, VAGY a követőt [\*][1]-el nem aktiválják.
- Ha a globális zónát kiiktatják és ezután egy olyan partíciót hatástalanítanak, amihez a zónát rendelték, a kiiktatás azonnal megszűnik.

### Zóna Szerkesztése

Ref#: [0100XX0301], ahol az XX a partíció száma.

A menü az első, a partícióhoz tartozó zónát jeleníti meg. További kiválasztáshoz használja a nyilakat és a csillagot. A zóna hozzáadása és zóna szerkesztése pontnak ugyanaz a menürendszere.

### Zóna Törlése

Ref#: [0100XX0302], ahol az XX a partíció száma.

A menü az első, a partícióhoz tartozó zónát jeleníti meg. További törlésekhez használja a nyilakat és a csillagot. Nyomja meg a [#]-et a művelet végén.

## 5.4 Zónaprogramozás

Ref#: [0100XX0301YYY], ahol az XX a partíció száma, az YYY az zóna száma.

Ha a zóna hozzá lett rendelve a partícióhoz, akkor a következőket kell még beprogramozni:

- Zónacímke
- Zóna típusa
- Zóna attribútuma

### Zónacímke

Ebben a programozási pontban, ha belépnek, az aktuális zónacímke látható (alapban Zone XXX). Az új címke programozása az alább olvasható.

### Címkék programozása

Az egyes pontok között a kurzorral lehet mozogni. Az abc betűi az 1-9 billentyűk alatt vannak felosztva:

[1] = A, B, C, 1	[6] = P, Q, R, 6
[2] = D, E, F, 2	[7] = S, T, U, 7
[3] = G, H, I, 3	[8] = V, W, X, 8
[4] = J, K, L, 4	[9] = Y, Z, 9, 0
[5] = M, N, O, 5	[0] = Space

Például, ha a 4-est egyszer lenyomják, a "J" betű fog megjelenni. Ismételt lenyomást követően a "K" jelenik meg. Ha másik gombot nyomnak le, a kurzor automatikusan arrébb ugrik. A karakter törléséhez lépjen az adott helyre és nyomja meg a "0"-át.

Egyéb opciók eléréséhez a csillag gombot kell lenyomni (ezután a nyilak és a csillag gombokkal lehet választani).

- [0] **Clear Display** (Képernyő törlése).
- [1] **Clear to End** (Törli a kurzortól jobbra szereplő karaktereket).
- [2] **Change Case** (A betűk felső és alsó helyzetei között lehet váltani).
- [3] **ASCII Entry** (A nem gyakran használt karaktereket lehet kikeresni a kurzor segítségével. Ha tudja a 3-digites kódot – 032-255 -, akkor üsse be azt. Az ASCII karakterek a "D" mellékletben láthatók.)
- [4] **Cancel and Exit** (Kilép a zónacímke programozásból. A változtatások nem tárolódnak el.)
- [5] **Save** (Menti a változtatásokat és kilép.)

## Zónatípusok

### **Standard Delay (00) /késleltetett/**

A zónának van belépési és kilépési késleltetése. A kilépési késleltetés azonnal elindul, ahogy élesítik a rendszert. A zóna megsérthető a késleltetés alatt, anélkül, hogy riasztást okozna. A késleltetés letelte után a rendszer élesedik. A zóna megsértésekor a belépési késleltetés indul el.

### **Auxiliary Delay (01) /másodlagos késleltetés/**

A zóna ugyanúgy működik, ahogy az előző típus, csak más be/kilépési idő tartozik hozzá. Külön be, és külön kilépési idő programozható.

### **Instant (02) /azonnali/**

A zóna azonnal élesedik a késleltetési idő letelte után. A zóna megsértése riasztást eredményez.

### **Interior (03) /követő/**

A követő zóna élesedik a kilépési késleltetési idő letelte után. Ha először egy késleltetett zónát sértenek meg, akkor a zóna vár, amíg a késleltetési idő le nem telik, és csak utána riaszt. Ha először követő zónát sértenek meg, az azonnali riasztást eredményez.

### **Interior Delay (04) /késleltetett követő/**

Ha a partíciót "Away" módban élesítik (a követő zóna aktív), a zóna úgy fog működni, mint egy követő típusú zóna. Ha a partíciót "Stay" üzemmódban élesítik (követő zónák kiiktatva), a zóna késleltetett zónaként fog viselkedni.

### **Interior Stay/Away (05) /követő stay/away/**

A zóna úgy működik, mint egy követő zóna. A zóna automatikusan kiiktatódik, ha a késleltetési idő alatt nem sértenek meg késleltetett zónát, vagy ha a partíciót "Stay" módban élesítik.

### **Delay Stay/Away (06) /késleltetett stay/away/**

A zóna ugyanúgy működik, mint a késleltetett zóna, egy kivétellel: a zóna automatikusan kiiktatódik, ha a partíciót "Stay" módban élesítik.

### **Standard Fire (07) /tűz/**

Ha ebből a zónából riasztás érkezik, az összes sziréna aktiválódik, és a felügyeleti központ felé is eljut a jel, ha programozott. A tűz kimenet programozható pulzáló módban is (két másodperc be, két másodperc ki). A nyitott állapotot a rendszer hibaként jelzi ki. A billentyűzet is jelzi a hibaállapotot: hiba LED világít és a zümmer 10 másodpercenként sípol.

**Megjegyzés:** A tűz zónák mindig EOL lezárást igényelnek, függetlenül attól, hogy mit programoztak a rendszerbe. A tűz zónát nem szabad csendes (silent) módra programozni.

### **Delayed Fire (08) /késleltetett tűz/**

A zóna ugyanúgy működik, mint a tűz zóna, de ennek van 30 másodperces késleltetése (kommunikáció és riasztás). A tűz kimenet azonnal aktiválódik. A riasztás nyugtázható bármely gomb lenyomásával a 30 másodpercen belül. A nyugtázás után a panel elnémítja a szirénát és késlelteti a kommunikációt 90 másodperccel, hogy a felhasználó korrigálja a problémát. Ha a zóna még 90 másodperc után is riasztásban van, a panel újra aktiválja a tűz kimenetét és a kommunikációt újra 30 másodperccel késlelteti. A felhasználó megint nyugtázhat.

**Megjegyzés:** : A tűz zónák mindig EOL lezárást igényelnek, függetlenül attól, hogy mit programoztak a rendszerbe. A tűz zónát nem szabad csendes (silent) módra programozni.

### ***Auto Verifying Fire (09) /automatikusan ellenőrzött tűz zóna/***

A zóna hasonlóan működik, mint a normál tűz zóna. Ha a zóna riasztásba megy át, a panel "sensor reset" műveletet hajt végre, amely 20 másodpercig tart, majd 10 másodpercet vár, hogy az érzékelő kitisztuljon. Ha 60 másodpercen belül, ugyanaz a zóna riasztásba megy át, akkor a panel azonnal riaszt és elküldi a jelentés kódokat (reporting code) a felügyelet felé.

**Megjegyzés:** *A helyes működéshez programozza a kimenetet "Command Output#2", azaz Parancs Kimenet#2 funkcióra (az érzékelőket erre kell kötni).*

**Megjegyzés:** *A tűz zónák mindig EOL lezárást igényelnek, függetlenül attól, hogy mit programoztak a rendszerbe. A tűz zónát nem szabad csendes (silent) módra programozni*

### ***Waterflow (10)***

A zónából érkező riasztás esetén a panel aktiválja a tűz kimenetet. Az esetleg beprogramozott "Waterflow" jelentő kód is átmegy a felügyelet felé. Késleltetés lehetséges (ld. 10.9 fejezet "Átviteli késleltetés").

**Megjegyzés:** *A "waterflow" zónák mindig EOL lezárást igényelnek, függetlenül attól, hogy mit programoztak a rendszerbe.*

### ***Fire Supervisory (11) /tűz felügyelet/***

A zóna "Off-Normal Supervisory" állapotot jelez, ha olyan zónát észlel, amely rövidrezárt. A zóna nyitott állapotánál hibajelzés keletkezik, amelynek következtében a billentyűzet is sípol.

### ***24 Hour Zones (12-23) /24 órás zónák/***

A zónák mindig aktívak. Megsértésük alkalmával riasztás történik, függetlenül attól, hogy a rendszer élesített állapotától. Megjegyzés a 16-24 zónatípusokhoz: Ha megsértik őket, a kimenet azonnal aktív lesz és a jelentő kódok is átmennek a felügyelet felé. Minden zónának külön SIA azonosítója van.

- **24 Hr Bell (12) /sziréna/:** A zóna megsértésekor a kimenetek aktiválódnak.
- **24 Hr Bell/Buzzer (13) /sziréna / zümmer/:** A zóna megsértése riasztást eredményez, függetlenül attól, hogy a rendszer élesítve volt, vagy nem. A különbség az a többihez képest, hogy hatástalanított állapotban a billentyűzet zümmerje szól, élesített rendszernél, pedig a sziréna.
- **24 Hr Buzzer (14) /zümmer/:** A zóna megsértésekor a zümmer aktiválódik.
- **24 Hr Technical (15):** A zóna csendes.
- **24 Hr Gas (16):** A zóna hangos.
- **24 Hr Heat (17) /hő/:** A zóna hangos, pulzáló.
- **24 Hr Medical (18) /egészségügyi/:** A zóna csendes.
- **24 Hr Emergency (19) /vészt/:** A zóna hangos.
- **24 Hr Water (20) /víz/:** A zóna hangos.
- **24 Hr Freeze (21):** A zóna hangos.
- **24 Hr Holdup (22):** A zóna csendes. A zóna nem aktiválja a sziréna kimenetet (burglary output), valamint a kapcsolt villogót.
- **24 Hr Panic (23):** A zóna csendes. A zóna nem aktiválja a sziréna kimenetet (burglary output), valamint a kapcsolt villogót.

### ***24Hr Quick Bypass (24)/24 órás gyors kiiktatás***

A zóna mindig élesített, de ideiglenesen kiiktatható a Gyors Kiiktatás funkciógombbal, vagy a [\*][6][hozzáférési kód][14]-el. Ha ez megtörténik a zóna a beállított ideig kiiktatódik (Quick Bypass Duration/gyors Kiiktatás Időtartam).

Ha már az időzítés lejárt, de a zóna még mindig nyitott, előriasztás kezdődik (Quick Bypass Pre-alert), mely programozható. Ezen ideig a zümmerek megszólalnak. A zümmerek letilthatók újabb kiiktatással, vagy hozzáférési kóddal.

Ha nincs nyugtázás (kiiktatás, vagy kód) riasztás történik, a felügyelet értesül róla, megszólalnak a szirénák, bekerül az eseménytárba, de viszont a memóriába nem (tehát a [\*][3] nem mutatja meg).

Ha másik ilyen zóna is riasztásba megy az előriasztás alatt, ai időtartam után mindkét zóna riasztani fog.

Ha a zónát a [\*][1] menübe kiiktatják, nem indul el az előriasztás, így nem lesz riasztás sem.

A következő részeket kell még programozni a működéshez:

### **Quick Bypass Duration**

Ref#: [0100XX0206], ahol XX a partíció

Az az idő másodpercben, amíg a 24órás gyors kiiktatott zóna kiiktatva marad, miután aktiváltak (beütötték a gyors kiiktatást).

### **Quick Bypass Pre-Alert**

Ref#: [0100XX0207], ahol XX a partíció

Az előriasztás időtartama programozható másodpercben.

### **Latching 24 Hr (25) /kapcsolt/**

A zóna, ha megsértik, ugyanúgy viselkedik, mint a 24 órás "bell" típus (12), egy kivétellel: A rendszert csak akkor lehet élesíteni, ha először belépnek az üzembe helyezői módba ([\*][8]). A billentyűzet a következőt fogja mutatni: "Arming Inhibited Call for Service", azaz "Élesítés letiltva, hívja a telepítőt".

### **Momentary Arm (26) /pillanatnyi élesítés/**

A megfelelő eszköz segítségével, amely erre a zónára kapcsolódik, váltakozva élesíthető és hatástalanítható a partíció. A zónára általában kulcsos kapcsolót szoktak helyezni.

**Megjegyzés:** A zónát globálisként nem szabad kijelölni. Ha a kulcsos kapcsoló zóna hibás, akkor először helyre kell hozni, és csak utána lehet újra élesíteni, illetve hatástalanítani.

### **Maintained Arm (27) /fenntartó élesítés/**

Ha a zóna zárt, a partíció hatástalanított. Ha a zónát megsértik, a partíció élesedik. A zónához általában kulcsos kapcsolót használnak.

**Megjegyzés:** A zónát globálisként nem szabad kijelölni. Ha a kulcsos kapcsoló zóna hibás, akkor először helyre kell hozni, és csak utána lehet újra élesíteni, illetve hatástalanítani.

### **Forced Answer (28) /kényszerített válasz/**

Ha a zónát megsértik, a panel azonnal elveszi a vonalat, és keresi a letöltő számítógépet. Riasztások felügyeletére ne használják a zónát.

### **LINKS Sup (29)**

A zónát LINKS/GSM modulok hibafelügyeletére lehet használni. Ha a LINKS/GSM PGM kimenet aktív, a LINKS hiba bekerül az eseménytárba, valamint átmegy a felügyelet felé.

**Megjegyzés:** A "LINKS" zónák mindig EOL lezárást igényelnek, függetlenül attól, hogy mit programoztak a rendszerbe.

### **LINKS Answer (30)**

A panel fel, illetve letölthető cellarendszerű kommunikációs hálózaton keresztül. Ha a LINKS1000/GSM1000 egy bejövő hívást észlel, aktivál egy kimenetet, amely megsérti ezt a fajta zónatípust, és ezzel rákényszeríti a panelt a bejövő hívás fogadására (megkezdí a kommunikációt a letöltő számítógéppel).

**Megjegyzés:** A "LINKS Answer" zónák mindig EOL lezárást igényelnek, függetlenül attól, hogy mit programoztak a rendszerbe.

### **AC delay / AC késleltetett (31)**

Ha a zónát megsértik, elindul az AC TX (AC hiba átvitel) késleltetési idő. Ha letelek, Általános Rendszer Hiba keletkezik, valamint az AC hiba minden partíción megjelenik. Ha a zóna visszaáll, újra elindul a késleltetés, és utána elküldi a visszaállítás eseményt.

**Megjegyzés:** Az "AC Delay" zónák mindig EOL lezárást igényelnek, függetlenül attól, hogy mit programoztak a rendszerbe.

### **Push To Set / Élesítő zóna (32)**

Egy partíción belül ha élesítik, elkezdődik a kilépési késleltetés, és a végén élesedik. Ha ilyen típusú zóna van a rendszerben, a partíció addig nem élesedik be, amíg egy szer meg nem sértik, és vissza nem állítják a zónát alaphelyzetbe. A pillanatnyi megsértés minden kilépési időt megszakít, és azonnal élesít.

**Megjegyzés:** A zónát globálisként nem szabad kijelölni.

### **Function Key Zone / Funkció billentyű Zóna (33)**

Ha kiválasztják a fennálló lehetőségek közül lehet választani:

- [00] Nulla billentyű
- [01] „Stay” élesítés
- [02] „Away élesítés”
- [03] Belépés nélküli élesítés
- [04] Ajtócsengő be/ki
- [05] Rendszer teszt
- [06] Gyors kilépés
- [07] Követő élesítés
- [08] Parancs kimenet 1
- [09] Parancs kimenet 2
- [10] Parancs kimenet 3
- [11] Parancs kimenet 4
- [12] Parancs kimenet 5
- [13] Parancs kimenet 6
- [14] Parancs kimenet 7
- [15] Parancs kimenet 8
- [16] Csendes hibajelzés
- [17] Szirénák némítása
- [18] Tűz reset
- [19] Tűzriadó gyakorlat
- [20] Lámpa teszt
- [21] Tűzfelügyelői teszt
- [22] Gyors kiiktatás
- [23] Zene bemenet
- [24] Maid kód
- [25] Törlő bill.

Ha a zónát mesértik, a bejelölt funkció fog működésbe lépni. Nem kell hozzáférési kód. Hiba, szabotázs, eszközhiba a zónán nem fogja aktiválni a bemenetet, így a funkció sem teljesül.

**Megjegyzés:** A zónát globálisként nem szabad kijelölni. Ne használja az attribútumokat.

### **Seismic zóna (34)**

Ez a zóna ugyanúgy működik, mint az Azonnali (02) típusú zóna. Amikor a rendszer hatástalanított, vagy a Seismic napi-rend aktív, ezeket a típusú zónákat egy jelzéssel (riasztással) - helyreállással keljesztelni (ha be van állítva, akkor a Szeizmikus vizsgálatot a PGM is jelzi). Ezt a zóna típust lehet felhasználni általában szeizmikus (rezgés) zónaként (pince, illetve a széf védelmére).



### Zóna Attribútumok

Az attribútumok ki- és bekapcsolhatók (csillag gomb). A [#] visszaléptet az előző menübe. Minden zónának saját, alaphoz beállított attribútuma van. Ezek beállításai a Programozói Kézikönyvben láthatók.

- **Bell Audible /sziréna/:** Beállítható, hogy a szirénakimenet és a PGM által működtetett egyéb szirénák hangosak legyenek vagy ne. Válassza az [Y]-t a hangoshoz, az [N]-t a csendeshez.
- **Bell Pulsed /sziréna/:** Beállítható, hogy a szirénák milyen módon szóljanak. Válassza az [Y]-t a pulzáló módhoz, az [N]-t a folyamatos módhoz.
- **Bypass Enable /kiiktatás enged./:** Beállítható, hogy a felhasználó kiiktathassa a zónákat vagy ne. Válassza az [Y]-t akkor, ha engedi a kiiktatást, az [N]-t pedig, ha nem. A tűz zónákat nem szabad kiiktatni.
- **Chime Function /csengő/:** Ha a funkció engedélyezett (Y), a zóna megsértésekor a billentyűzet sípolni fog. A funkció egyszerűbb ki- és bekapcsolása a kezelőn a [\*][4] megnyomásával történhet.
- **Force Arm /kényszerített zóna/:** Engedélyezése esetén (Y) a partíciót akkor is élesíteni lehet, ha a zóna nincs nyugalomban. Később, ha visszaáll, ugyanúgy fog működni, mint a többi zóna. Az "N" kiválasztásakor a zónának nyugalomban kell lennie, hogy a partíciót élesíteni lehessen.
- **Swgr Shut Down :** A beprogramozott számú riasztást lejelentése után a zóna kikapcsol. A kikapcsolt zóna minden élesítés/hatástalanítás után, illetve ha az óra éjfél mutat, újra működni fog.

- **Tx Delay /átvitel késleltetése/:** Riasztás esetén a szirénák megszólalnak, de a felügyelet felé az átjelzés a programozott ideig késleltetve van. Ha a riasztást nyugtázzák a programozott idő alatt, a felügyelet nem értesül a riasztásról. Ellenkező esetben a késleltetése után a riasztás átmegy a felügyeletre.  
Y – engedélyez  
N - letilt
- **Waterflow Del:** A "waterflow" típusú zónák késleltetését engedi (Y). A funkció ugyanúgy működik, ahogy az előző, csak a kommunikáció mellett itt a tűz kimenetek is késleltetettek lesznek. Y - engedélyez  
N – letilt, a panel azonnal aktiválja a tűz kimenetet és megkezdji a kommunikációt a felügyelettel.
- **Non-Latch Toggle / Watrflow és felügyelt:** Ha a panel tűzjelző szerepet visel, az említett zónákat kapcsoltüzemmódra kell állítani (latching).

### Az 1-es zóna gyors hurok-válaszadású legyen

Ref# [000200]

Ha engedélyezik az 1-es zóna gyors hurok-válaszadású lesz, azaz a normál 512 ms helyett 32 ms időbeállítással fog rendelkezni. Alaphoz a funkció le van tiltva.

### 5.5 Kiiktatási csoport

Ez a funkció lehetővé teszi a zónák csoportjának partíción belüli átmeneti kiiktatását \ kiiktatás megszüntetését egy hozzáférési kóddal vagy funkciógombbal. Az kiiktatási időszak hossza egy időzítőt követ, vagy két perc, ha azon belül nincs zóna aktivitás.

- A 'Kiiktatáshoz kód szükséges' opciót engedélyezni kell.
- A 'Bypass Enable /kiiktatás enged./' zónaattribútumot engedélyezni kell.
- Az új 'Csoport Kiiktatás' kódattribútumot engedélyezni kell, a 'Hatástalanítás' attribútumot pedig tiltani kell a felhasználói kódhoz ( A 'Hatástalanítás' attribútum lehetővé teszi a felhasználó számára, hogy hatástalanítsa - kikapcsolja a rendszert.
- A 'Csoport kiiktatási időtartamot' kell programozni egy meghatározott értékkel. Ez az érték lesz az idő, ameddig kiiktatva lesz a csoport.
- Ha partíciós kapcsolók közül a 'No-Act Grp Byp' engedélyezve van és nincs zónaaktivitás 2 percen belül, akkor a kiiktatás automatikusan törlődik a csoportból. Ha a csoport zónája nyitott, a csoport kiiktatási periodus követi a programozott kiiktatási időtartamot.
- Ez a funkció a partíciós élesített és hatástalanított állapotától függ.
- Ha 'Élesített' állapotban van a központ van a rendszer, akkor a billentyűzet normál állapotban írja, hogy 'Enter Code to Disarm System'. Ha a csoport kiiktatás van a partíción, akkor a '>' is látható. Ez jelzi, hogy a felhasználó a jobbra nyíllal tud léptetni.
- Egyszer lenyomva a '>' nyílat, megjelenik a 'Press \* to Bypass' a felső sorban és a 'GROUP LABEL XXX' pedig az alsó sorban. Ez az alsó címke egy maximum 16 karakteres szabadon programozható címke. A felhasználó szám és a kiiktatási csoport száma eltárolásra kerül az eseménytárban.
- A másik módszer a 'Funkció gomb' programozása a kiiktatás módra. Ha ezt az opciót szeretné használni, akkor a következőt kell a billentyűzeten nyomnia: F1-F5 [Felhasználói kód] 01-08 a Kiiktatási csoport1-8'-hoz.

- A csoport kiiktatás megszüntetéséhez ugyanazokat a lépéseket kell használni, mint a bekapcsolásához.

**Megjegyzés:** *Ellenőrizze a zónák hozzárendelését a csoportokhoz.*

### **Csoport kiiktatás időtartam**

Ref#: [0100XX0201], ahol az XX a partíció száma.

A programozható érték: 000-255. Ezt az értéket meg kell szorozni 5 perccel, így kapható meg, hogy milyen hosszú az időtartam percekben. (Ha 1 a programozott érték, akkor 5 perc az időtartam; ha 255 az érték, akkor  $255 \cdot 5 = 21,25$  óra.) Ez az az időtartam, ameddig kiiktatásra kerül a zónák csoportja a partíción belül.

### **Kiiktatási csoport**

Ref#: [0100XX0301YYY03], ahol az XX a partíció száma és az YYY a zóna száma 001-128-ig. Írja be a kiiktatási csoport számát 00-08-ig, hogy a zóna melyik csoportba tartozik. Alapértéken 00 (Nincs hozzárendelve).

### **Kiiktatási csoport terület**

Ref#: [0100XX07], ahol az XX a partíció száma.

### **Kiiktatási csoport címkék**

Ref#: [0100XX0700], ahol az XX a partíció száma.

Itt adhatóak meg a kiiktatási csoportok címkéi, melyek alapján egyszerűen azonosíthatóak a csoportok.

### **Csoport hozzárendelés**

Ref#: [0100XX07YY], ahol az XX a partíció száma és az YY a csoport száma:01-08. Ez a terület engedélyezi a felhasználói kiiktatási csoportok megjelenítését.

Ezen a területen belül tekinthető meg, hogy melyik zóna melyik kiiktatási csoporthoz van hozzárendelve. A <> nyílak megnyomásával a végig lapozhatja a zónákat a kiiktatási csoportban.

## 6. rész: Billentyűzet

### 6.1 Partíció billentyűzet

A partíció billentyűzet olyan kezelő, amely egy bizonyos partícióhoz van rendelve. Elsősorban az adott partíció kezelésére alkalmas, de megfelelő kóddal lehetővé válik más partíciók kezelése is. A kezelőn történő hatástalanítás az adott partíciót hatástalanítja, de további kód bevitele után a rendszer többi része is hatástalanítható lesz.

A billentyűzeteket be lehet léptetni a megfelelő módon (Enroll module), vagy a Partíció Kijelölés részben:

#### Partition Assignment/ partíció Kijelölés

Ha meg akarják változtatni egy billentyűzet státuszát, állapotát:

- Ref#[0012XX00], ahol az XX a billentyűzet száma
- Üsse be a megfelelő partíciószámot ahová a billentyűt léptetni szeretné 01-08, vagy ha globális: 00.

Különböző programozási opciók vannak, amelyeket ref # [0100XX01] úton lehet elérni (XX a partíció száma). Csillaggal lehet váltani az ON és OFF között. A programozás az összes a partíción elhelyezkedő kezelőre érvényes lesz.

- **Display Clock:** Ha engedélyezik, a kezelő kijelzi az időt és dátumot (alapban: Y).
- **Display Clock While Stay Armed:** Otthonmaradó élesítéskor az óra látszik a kijelzőn.
- **Disp. Exit Time:** Ha engedélyezik, a kezelő kijelzi a kilépési időt a kilépési idő alatt (alapban: Y).
- **System Alarms:** Ha engedélyezik, és a partíció riaszt, a kezelő sípolni fog és a következő üzenet jelenik meg: "Partition X in Alarm". A jelzés megszűnik, ha a riasztás abbamarad, vagy

ha egy billentyűt lenyomnak (alapban: N).

- **System Status:** Ha engedélyezik, a kezelő kijelzi az aktuális állapotot (Ready /kész/, Not ready, Armed /élesítve/, alarm memory!, Force armed). Ez az opció felülírja az órakijelzést.

A Fire /tűz/, Auxiliary /segéd/, és Panic /pánik/ gombok működése programozható.

### 6.2 Globális billentyűzet

A globális kezelőn keresztül az összes partícióba be lehet lépni úgy, hogy a kezelőt egyikhez sem kell hozzárendelni.

Ha a felhasználó egy globális billentyűzeten akar hatástalanítani, a rendszer rákérdez, hogy melyik partíciót hatástalanítsa. A rendszer csak akkor engedi hatástalanítani

a partícióját, ha a felhasználó kódja érvényes arra.

Különböző programozási opciók vannak, amelyeket ref # [000200] úton lehet elérni. Csillaggal lehet váltani az ON és OFF között. A programozás az összes globális kezelőre érvényes lesz.

- **Global Clock:** Ha engedélyezik, a kezelő kijelzi az időt és dátumot (alapban: Y).
- **Global Trouble:** Ha engedélyezik és a rendszerben valamilyen hiba keletkezik, a globális kezelőn is megtekinthető a hibák listája (alapban: Y).
- **Global Alarms:** Ha engedélyezik, és a partíció riaszt, a kezelő sípolni fog és a következő üzenet jelenik meg: "Partition [címke] in Alarm". A jelzés megszűnik, ha a riasztás abbamarad, vagy ha egy billentyűt lenyomnak (alapban: N).

- **Global Sys Status:** Ha engedélyezik, a kezelő kijelzi az aktuális állapotot (Ready /kész/, Not ready, Armed /élesítve/, alarm memory!, Force armed). Ez az opció felülírja az óraki-jelzést (alapban: N).
- **Global Entry:** Ha engedélyezik, a kezelő mindig sípolni fog a belépési késleltetés ideje alatt. Ha le van tiltva, a kezelő csak akkor jelzi a belépést, ha az összes partíció élesítve van (alapban: N).

### 6.3 Billentyűzet Kapcsoló Opciók

#### Belépés/kilépési késleltetés hangok

Ref#[0012XX01], ahol XX a billentyűzet száma

Alapban bekapcsolt, de ki lehet kapcsolni a be és kilépést jelző hangot.

#### Funkcióbillentyű opciók

Ref#[0012XX01], ahol az XX, az LCD45X1 billentyűzet száma

A funkcióbillentyű csak úgy fog működni, ha a megnyomást követően, ha hozzáférési kódot is beütnek. Ha ezt szeretné, a „Funct. X Code” opciót engedélyezze arra a gombra. Alapban kikapcsolt.

**Megjegyzés:** *Egyes funkcióbillentyűknél egyébként is kód kell.*

### 6.4 Billentyűzet időzítése

Ref# [00020302]

A globális és a partíció kezelő is képes arra, hogy egy másik partíciót kezeljen. A felhasználó által kiválasztott másik partíció esetén a kezelő a következőt mutatja: “Accessing [Partíció címke]” /belépés az XX partícióba/. Programozható az az idő, ameddig a kezelő a kiválasztott partícióban marad és nem tér vissza a saját partíciójába. Az időzítés mindig a legutoljára lenyomott gomb után indul el. A választható érték 020-255 másodperc lehet. Az alapérték 20 másodperc. Ha van audió egység a rendszeren célszerű ezt 60 másodpercre, vagy többre állítani.

### 6.5 Billentyűzet elsötétítése /Kypd Blnk/

Ref#: [000200]

Ha ezt a funkciót engedélyezik, a billentyűzet összes fénye, beleértve a kijelzőt is, elsötétül. Amikor egy gombot lenyomnak, a fények visszajönnek. A **Keypad Blanking Requires Code** funkció ugyanaz, mint az előző, csak kód szükséges a művelethez.

- **Kypd Blanking:** alapban “N”
- **Kypd Blnk Rq Cd:** alapban “N”

### 6.6 Fire /tűz/, Auxiliary /segéd/ és Panic billentyűk

Alapban a három funkciógomb engedélyezett minden kezelőn. Az aktivizáláshoz csak meg kell nyomni a gombot két másodpercig.

Az LCD4501-es kezelőn a három dupla gomb jelöli az [F], [A], és [P] gombot. A visszaállítás a sziréna kikapcsolási idő végén történik.

#### Partíció billentyű gombjai: F, A, P

Ref#: [0100XX01], ahol az XX a partíció száma.

- [F] Enabled: alapban: Y
- [A] Enabled: alapban: Y
- [P] Enabled: alapban: Y

Változtatni a csillag gombbal lehet.

**Megjegyzés:** *Ha éppen egy partíció billentyűzettel egy másik partícióba lépnek be, de ezen a billentyűzeten nyomják le valamilyen “FAP” gombot, akkor a riasztás abból a partícióból fog érkezni, ahová a kezelő legelőször kijelölték. A másik partícióazonosítója, ahová beléptek, nem jelent riasztást.*

#### Globális billentyű gombjai: F, A, P

Ref#: [000200]

- Global [F] Key: alapban: Y
- Global [A] Key: alapban: Y
- Global [P] Key: alapban: Y

**Fire /tűz/, Auxiliary /segéd/, Panic /pánik/ opciók**

Ref#: [000201]

A három billentyű működése programozható.

**[F]/[A]/[P] Sziréna Aktiválás**

A tűz, és hagyományos kimenet, valamint a sziréna funkcióra programozott PGM kimenet aktiválódik, ha bármely gombot megnyomják (F, A, P). Alapban: [F]=Igen, [A]=Nem, [P]=Nem.

**[F]/[A]/[P] Szaggatott Sziréna**

Ha engedélyezik, a tűz, és hagyományos kimenet, valamint a sziréna funkcióra programozott PGM kimenet szaggatott módban aktiválódik, ha bármely gombot megnyomják (F, A, P). Ha le van tiltva, akkor a kimenetek normál, azaz folyamatos módban fognak megszólalni. Alapban: [F]=Igen, [A]=Nem, [P]=Nem.

**[F]/[A]/[P] Billentyű Hangos**

Ha engedélyezik, a kezelő hármast sípol, amikor a billentyűket megnyomják (F, A, P).

**6.7 Billentyűzet Kizárása /Kypd Lockout/**

Ref#: (XX = partíció száma)

Globális Kezelő Kiz. Ref#: [000200]

Billentyűzet Kiz. Ref#: [0100XX01]

Rossz Kódok Ref#: [00020200]

Kiz. Időtartama Ref#: [00020201]

A billentyűzet kizárása olyan biztonsági funkció, amely letiltja a billentyűzetet egy előre meghatározott számú hibás kód bevitel után. A kizárás meghatározott időtartamig tart. Ez idő alatt a “Keypad Lockout is Aktive” (billentyűzet kizárás aktív) üzenet jelenik meg. A globális kezelő kizárásának funkciójának engedélyezéséhez Ref# [000200], keresse meg a “**Global Kypd Lock**” részt, majd csillag. A [\*] gombbal lehet váltani a Ki és Be állapot között.

A partíció billentyűzetek kizárásához Ref# [0100XX01], ahol az XX a partíció száma. Keresse meg a “**Keypad Lockout**” részt, majd csillag (Alapban: Nem).

Az **Összes Rossz Kódok Száma /Total Bad Code/** opcióban beprogramozható a hibás kódok száma, amely után a billentyűzet lezár. A programozáshoz Ref# [00020200], majd üsse be a kódok számát (000-255). Az alap érték 005.

A **Kizárás Időtartama /Lockout Duration/** opcióban az időtartam programozható be, ameddig a billentyűzet ki lesz zárva. A programozáshoz Ref# [00020201], majd üsse be az időtartamot (000-255 perc). Az alap érték 015.

**6.8 Billentyűzet Tamper**

Ref#: [000200]

A funkciót engedélyezni kell, ha a billentyűzet tamperjét használják.

**6.9 Riasztási memória jelzése**

Ref# [000200]

Ha engedélyezik, a felhasználó élesített rendszernél megtekintheti a riasztást kiváltó zónát éles rendszernél (a lapozást a nyilakkal lehet megoldani).

Ha nincs engedélyezve, a memória csak hatástalan állapotban nézhető meg.

**6.10 Kiiktatott Zónák Jelzése**

Ref# [000200]

Ha engedélyezik, a felhasználó élesített rendszernél megtekintheti a kiiktatott zónákat éles rendszernél (a lapozást a nyilakkal lehet megoldani).

Ha nincs engedélyezve, a kiiktatás a [\*][1] menüből csak hatástalan állapotban nézhető meg.

**6.11 Funkcióbillentyűk Programozása**

Öt funkcióbillentyű található minden LCD4501 típusú kezelőn a következő feliratokkal: “Stay”, “Away”, “Chime”, “Reset”, “Exit”. A gombok mindegyike alapban egy-egy funkciót lát el.

A funkcióbillentyűk az LCD4500 típusú kezelőn is megtalálhatók. Itt az 1-5 billentyűk jelentik a fenti opciókat.

### [1] “Stay” – Stay Arm, azaz “otthonmaradó” élesítés

A partíció “Stay” módban élesedik. Ekkor az összes Stay/Away típusú zóna kiiktatódik.

A Gyors Élesítés (Quick Arm) funkciót engedélyezni kell (ld. Kezelői Kézikönyv 3.1 fejezet). Ha ez a funkció le van tiltva, a gomb megnyomása után a felhasználónak érvényes kódot kell beütnie a partíció élesítéséhez.

### [2] “Away” – Away Arm, azaz távozó élesítés

A billentyű lenyomása után a partíció “Away” módban élesedik. Minden Stay/Away típusú zóna, illetve minden más nem kiiktatott zóna aktiválódik a késleltetési idő letelte után.

A Gyors Élesítés (Quick Arm) funkciót engedélyezni kell (ld. Kezelői Kézikönyv 3.1 fejezet). Ha ez a funkció le van tiltva, a gomb megnyomása után a felhasználónak érvényes kódot kell beütnie a partíció élesítéséhez.

### [3] “Chime” – Ajtócsengő Be/Ki

A gomb megnyomásával ki és be lehet kapcsolni az ajtócsengő funkciót. Egy sípolás jelzi a kikapcsolást, három pedig a bekapcsolást.

### [4] “Reset” – Füstérzékelő reset

A panel 5 másodpercre aktiválja a Parancs Kimenet #2 funkcióra programozott PGM kimeneteit. Az Érzékelő Reset Parancsot /Sen. Rst. Cmd #2/ engedélyezni kell. Csak azok az érzékelők “reset”-elődnek, amelyek az adott partícióhoz tartoznak. A Reset művelet a PC4701-es modulhoz csatlakoztatott 2-vezetékes füstérzékelőkre is érvényes.

### [5] “Exit” – “Quick Exit”, azaz Gyors Kilépés

A gomb megnyomása a Gyors Kilépés funkciót aktiválja. Az opciót engedélyezni kell (ld. Kezelői Kézikönyv 3.2 fejezet).

#### Funkcióbillentyűk opciói

Ref#: [0012XX02YY], ahol az XX a kezelő 01-16, az YY a funkcióbillentyű 01-05. Ha már beírták a funkciógombot, meg kell adni, hogy milyen feladatot lásson el. A funkciók:

Néhány opcióhoz kód szükséges.

#### **Nulla billentyű (00)**

A billentyű nem hajt végre semmit.

#### **“Stay” Élesítés (01)**

Ugyanaz, mint ami a “Stay” résznél olvasható.

#### **“Away” Élesítés (02)**

Ugyanaz, mint az “Away” résznél olvasható.

#### **Belépés Nélküli Élesítés (03)/No-Entry Arm/**

Ha a gombot megnyomják, a felhasználónak érvényes kódot kell beütnie. A rendszer élesedik és törli a belépési késleltetést abban a pillanatban, ahogy a kilépési idő letelik.

#### **Ajtócsengő Be/Ki (04)/Chime On/Off/**

Ugyanaz, mint ami a “Chime” résznél olvasható.

#### **Rendszer Teszt (05)/System Test/**

Rendszer teszt hajtható végre.

#### **Kiiktatás Mód (06)/Bypass Mode/**

A kiiktatás módba lehet belépni. Ha a **Kiiktatáshoz Kód Szükséges** pont engedélyezve van, a felhasználónak érvényes kódot kell beütnie, mielőtt kiiktatna zónákat.

#### **Hiba Kijelzés (07)/Trouble Display/**

A Hiba Kijelzés Módba lehet egyszerűen belépni.

**Riasztási Memória (08)/Alarm Memory/**

A Riasztási Memória Kijelzése módba lehet belépni.

**Felhasználói Programozás (09)/User Pr./**

A felhasználói kódok programozása válik lehetővé. A gomb megnyomása után még be kell ütni egy érvényes mester kódot, hogy a kódok programozása lehetővé váljon (ld. Kezelői Kézikönyv 2. fejezet).

**Felhasználói Funkciók (10)/User Funct/**

A felhasználói funkciók programozása válik lehetővé. A gomb megnyomása után még be kell ütni egy érvényes mester kódot, hogy a kódok programozása lehetővé váljon (ld. Kezelői Kézikönyv 3. fejezet).

**Gyors Kilépés (11)/Quick Exit/**

Ugyanaz, mint, ami az "Exit" résznél olvasható.

**Követő Élesítés (12)/Arm Interior/**

A felhasználó Stay/Away típusú zónát tud visszaállítani a rendszerben.

**Parancs Kimenet X (X=1-8) (13-20)/Command Output/**

Azok a PGM kimenetek aktiválódnak, amelyek Parancs Kimenet #1-8-ra vannak programozva (ld. 11.4 fejezet). Ha a **Parancs Kimenethez Kód Szükséges** opció engedélyezve van, akkor a gomb megnyomása után egy érvényes kódot kell beütni.

**Csendes Hibajelzés (21)/Silence Trouble/**

A gomb megnyomása elnémítja a hiba esetén jelentkező sípolást. Ha a **Hiba Kódot Igényel** engedélyezve van, a felhasználónak egy érvényes kódot kell beütnie, hogy a funkció működjön.

**Szirénák Elnémítása (22)/Silence Bells/**

A gomb megnyomása és utána egy érvényes kód beütése elnémítja a partíció tűzriasztását.

**Tűz Reset (23)/Fire Reset/**

A gomb megnyomása és utána egy érvényes kód beütése nyugtáz minden tűz riasztást.

**Tűzriadó Gyakorlat (24)/Fire Drill/**

A gomb megnyomása és utána egy érvényes kód (felhasználói vagy mester) beütése elindítja a Tűzriadó Gyakorlatot. Ez megegyezik a [\*][6][Felhasználói/Mester kód][5] művelettel.

**Lámpa Teszt (25)/Lamp Test/**

A gomb megnyomása és utána egy érvényes kód (felhasználói vagy mester) beütése elindítja a Lámpa Tesztet. Ez megegyezik a [\*][6][Felhasználói/Mester kód][8] művelettel (ld. Kezelői Kézikönyv 5.3 fejezet).

**Tűzfelügyelői Teszt (26)/Fire Insp Tst/**

A gomb megnyomása és utána a Séta Teszt (Egyemberes teszt) kód beütése elindítja a Tűzfelügyelői Teszt Módot. Ez megegyezik a [\*][6][Séta Teszt kód][4] művelettel. Ha a teszt már aktív, a gomb és a kód ismételt használata kikapcsolja a tesztet ([\*][6][Séta Teszt kód][5]).

**Felhasználói segítség (27)/User Help**

Megnyomva a gombot azonnali kapcsolat jön létre az Escort4580-al (be kell léptetni előtte).

**Gyors Kiiktatás (28)/Quick Bypass**

Ha megnyomják a gombot és utána beütnek egy kódot, az összes Gyors Kiiktatásra programozott zóna a beállított ideig (időtartam) kiiktatódik. Ha a gombot még egyszer megnyomják az előriasztás ideje alatt, a számláló újraindul.

A funkció ugyanaz, mintha beütnék a [\*][6][Hozzáférési kód][14]-et.

**Zene bemenet (29)/Music Input**

Megnyomva az audió egységeken zene jelenik meg.

***Ideiglenes Kód (30)/Temporary Code***

Ha megnyomják a gombot és utána beütnek egy kódot, az ideiglenes kód az adott partícióra érvényes/letiltott lesz. Ha engedélyezik, azt 3 sípszó jelzi, ha tiltják egy hosszú. A „T-code” LED az LCD4503-on akkor világít, ha a T kód aktív.

***Törlő Billentyű (31)/Cancel Key***

Ha a rendszer nem éles, a billentyű a következőkre használható:

- Hibajelzés némítása
- Menüből kilépés

Ha éppen riasztásban lévő rendszerrel ütik be:

1. Érvényes kódot kér
2. Átvisz egy Törlő jelzést a felügyeletre
3. 3 sípszó hallható, majd kijelzés: Alarm canceled

***Zónavezérlés (32)/Zone Control***

Ha megnyomják a gombot, a programozott zóna megsértésre kerül. A gombhoz a 121-128-as zónák valamelyike rendelhető. Egy zónához csak egy gomb illeszthető.

Ha a zónát hagyományosan sértik meg, ugyanazt a funkciót ellátja, tehát nincs különbség a gombos aktiválás és a normál aktiválás között. A hozzárendelt zóna nem lesz felügyelt.

***Megjegyzés: ne programozzon tűz zónát a gombhoz-***

***Élesíteni Mind (33)/Arm All***

Távozó módban az összes partíció élesíthető. Ha nem kér kódot, a panel próbát tesz az élesítésre. Sikertelen próba után az „Unable to arm all partitions” üzenet látható.

Ha kódot is beütnek, a panel csak azokat a partíciókat próbálja beélesíteni, amelyekre a kód jó.



## 7.rész: Üzembe Helyezői és Felhasználói Kódok

**Megjegyzés:** A rendszer alapbeállításait célszerű megváltoztatni.

### 7.1 Üzembe Helyezői Kód /Installer Code/

Ref#: [000000]

A programozás eléréséhez az üzembe helyezői kódot be kell ütni. Az alap üzembe helyezői kód [5555] a 4-digites opciónál (6-digites formátumnál [555500]). Az új kód beviteléhez csak a 0-9 billentyűk használhatók.

### Üzembe Helyezői Kizárás /Inst. Lock./

Ref#: [000004]

Ha reset műveletet hajtanak végre és ez a funkció be van kapcsolva, az Üzembe Helyezői Kód és a Letöltő Hozzáférési Kód nem áll vissza az alap értékre. Használja a nyilakat (< >), keresse meg az "Installer Lockout Enable" vagy "Disable" pontot majd nyomja meg a csillagot. Alapban az opció kikapcsolt.

**Megjegyzés:** *Ha a gyártóhoz olyan panel kerül, amelynek más problémája nincs, csak az, hogy nem tudják az Üzembe Helyezői Kódot és a Kizárás engedélyezett, akkor a gyár ezért szervizköltséget fog felszámolni.*

### Mérnöki reset

Ha a rendszer riasztásban volt, vagy ha 24 órás zónát sértenek meg, a központ csak akkor üzemkész, ha belépnek az üzembe helyezői programozásba, vagy mérnöki resetet hajtanak végre DLS-n keresztül. Ha riasztás van és nem nyugtázzák a kommunikációs késleltetésen belül, nem lesz üzemkész állapotunk. Ha nyugtázzák időn belül, mérnöki reset nem szükséges. A tápellvétel nem hozza helyre a fennált állapotot, mindenképpen mérnöki reset kell.

Ha mérnöki reset kell az „Unable to Arm Call for service” felirat jelenik meg.

### 7.2 Egyéb Hozzáférési Kódok /Other Acc. Code/

A rendszerbe több felhasználói kód programozható. Alapban ezek mind 4 számjegyűek (A 6 számjegyű kód programozásához olvassa el a 7.4 fejezetet).

A felhasználói kódok programozása részletesen le van írva a Kezelői Kézikönyvben.

### Nagy Mester Kód /Grand Master Code/

Ref#: [000001]

A Nagy Mester Kód a #0001 számú kód. A kóddal más felhasználói kódok programozhatók. Az alap érték [1234] 4 számjegyes módban (6 számjegyes módban a kód [123456]).

### Második Nagy Mester Kód /Sec Gr. M. Code/

Ref#: [000002]

Ez a kód csak itt változtatható. A felhasználó számára ezt a kódot nem célszerű elérni, mert ezt csak szervizelési célokkal csak a telepítő használhatja. A kóddal más kódokat lehet programozni. Az alapbeállítás [AAAA] a 4 számjegyes formátumban (A 6 számjegyes módban a kód [AAAA00]).

### Séta Teszt Kód /Walk Test Code/

Ref#: [000003]

Ezt a kódot az egyemberes teszthez (séta teszt) használják ([\*][6][Séta Teszt Kód]). A Séta Teszt aktiválásához olvassa el a Kezelői Kézikönyv erre vonatkozó részét. Az alapbeállítás [AAAA] a 4 számjegyes formátumban (A 6 számjegyes módban a kód [AAAA00]).

### 7.3 Kódok programozása

#### Kód választása

Mielőtt kód programozható lenne, ki kell választani a felhasználót.

1. [\*][5][mester kód]

2.   
User No. Search

Nyomjon \*-ot, vagy 0-át

3.   
User 1

Az első felhasználó (User1) a Rendszer Mester Kóddal rendelkezik. A nyíllal lehet keresni, a megfelelőnél [\*].

4. A kódhely már kiválasztva.

Program Code

Egy menübe léphet bele. Csillaggal lehet kiválasztani a megfelelőt, ami szükséges.

#### Program A New Code (Új kód progr.)

- 1) Keresse meg a „Select (0) Program Code” részt, majd [\*].
- 2) „Enter Digits”, majd „AAAA” jelenik meg. Üssön be 4 vagy 6 számjegyet.
- 3) Visszatér a „Select (0) Program Code” részhez.

#### Duplicate Code Toggle (Kódduplázás)

Ha engedélyezik, a felhasználói kódok programozása közben, ha valaki már egy létező kódot akar beírni, a rendszer nem fogadja el, hibát jelez.

#### Edit User Name (Felhasználó neve)

A Program Code menüből nyilakkal keresse meg:

Edit User Name

- Nyomja meg a 2-est vagy a csillagot.
- A kijelzőn a „Program Name” üzenet látható”. Például a 0002-es kódhoz alapban a „User 2” név tartozik. Ezt átírhatja a következő karakterkészlet segítségével.

Az abc betűi az 1-9 billentyűk alatt vannak felosztva:

[1] = A, B, C, 1

[6] = P, Q, R, 6

[2] = D, E, F, 2

[7] = S, T, U, 7

[3] = G, H, I, 3

[8] = V, W, X, 8

[4] = J, K, L, 4

[9] = Y, Z, 9, 0

[5] = M, N, O, 5

[0] = Space

Például, ha a 4-est egyszer lenyomják, a „J” betű fog megjelenni. Ismételt lenyomást követően a „K” jelenik meg. Ha másik gombot nyomnak le, a kurzor automatikusan arrébb ugrik. A karakter törléséhez lépjen az adott helyre és nyomja meg a „0”-át.

*Megjegyzés: ha az ügyfél nem akarja, hogy a 4580-as telefonmodulon a neve megjelenjen, viszont kódot szeretne, akkor a név végére egy „!” (ASCII, \*,\* majd [033\*]) jelet kell elhelyezni.*

- Ha megvan a név, nyomja meg a #-et.

#### Hozzáférési kód címke opciók

A címke programozásánál nyomja meg a \*-ot a további opciókért:

- ◆ **Clear Display:** Törli az egész képernyőt
- ◆ **Clear to End:** Törli a kurzortól jobbra szereplő karaktereket
- ◆ **Change Case:** A betűk alsó és felső helyzete között lehet váltani
- ◆ **ASCII Entry:** A nem gyakran használt karaktereket lehet kikeresni a kurzor segítségével. Ha tudja a 3-digites kódot –032-255-akkor üsse be azt. Az ASCII karakterek az „A” mellékletben szerepelnek.

### Partícióhoz rendelés (Edit Partition Mask)

A rendszer több partíciót képes kezelni. Beállítható, hogy egyes kódok, melyik partícióra legyenek érvényesek. Ha csak egy partíciója van, akkor a kódokat az egyes partícióhoz kell rendelni.

- Keresse meg a következő kiírást:

Select (6) <>  
 Edit Part. Mask

- Nyomja meg a 6-ost, vagy a \*-ot. A kijelzőn a „Select Toggle < >” rész jelenik meg. Az 1-es partíció jelenik meg először (Partition 1), egy „N” (azaz nem) kíséretében. Ez azt jelenti, hogy az adott kód az 1-es partícióra nem érvényes. A csillag gombbal az N-t Y-ra (azaz igen) tudja változtatni. A csillaggal az N és az Y között lehet váltogatni.
- A jobbra nyíllal (>) lehet a következő partícióra átlépni. Ismételje az előbb említett pontot addig, amíg minden beállítással nem végez.
- A programozás végén nyomja meg a #-et.

### Felhasználó telefon hívószáma

Ha PC4850 is van a rendszeren a látogató felcsengethet a felhasználóhoz, ha tudja a 12 számjegyű hívószámot. Ezt a felhasználóhoz kell rendelni.

- 1) [\*][5][mester kód]
- 2) Keresse meg a felhasználót
- 3) Nyilakkal lépjen a következőkre:

Select (7) <>  
 Phone Number

\* vagy 7

- 4) Üsse be a 12 számjegyet. Speciális hexa karakterek is programozhatók (A=0, B=\*, C=#, D= 4 sec szünet, E=6 sec szünet). A hexa számok beírásához nyomja meg a \*-ot. A programozás végén #.

### Bérlő hívó kód (PC4850-nél csak)

Az előző módszer egyszerűbb változata egy rövidebb szám kiadása, ami csak 1-4 számjegyű. Fontos, hogy nem kezdődhet 0-val!

- 1) [\*][5][mester kód]
- 2) Keresse meg a felhasználót
- 3) Nyilakkal lépjen a következőkre:

Select (8) <>  
 Tenant Code

\* vagy 8

- 4) Üsse be a max 4 számjegyet. A programozás végén #.

### 7.4 Meglévő kód változtatása

Egy létező kód keresése történhet a kód száma, vagy a felhasználó neve alapján.

*Felhasználói kód száma alapján:*

- [\*][5], majd Mester kód
- A kijelzőn a következő látható:

Select (0) for  
 User Number Search

\*-ot

- Üsse be a hozzáférési kód számát, majd csillag.

*Felhasználó neve alapján:*

- [\*][5], majd Mester kód
- A kijelzőn a következő látható: „Select (0) for User Number Search”. Lépjen a nyílal a következő részre:

Select (0) for  
 User Name Search

g vagy a \*-ot

- A keresés egyszerűsítése miatt a folyamat a következő: Ha pl a Joli-hoz tartozó kódot szeretné látni, akkor a 4-es gombot kell lenyomni (ez felel meg a J-nek). Ennek következtében az első J betűvel kezdődő név jelenik meg. A nyilakkal már így meg lehet találni a megfelelő nevet.
- A megfelelő névnél nyomja meg a csillagot.

## 7.5 A hozzáférési kódok opciói

Az opciók határozzák meg, hogy a kód milyen tulajdonságokkal rendelkezik, hova lehet velük belépni. A táblázat mutatja azt, hogy alapban milyen funkciók engedélyezettek.

Az alap értékek megváltoztatásához végezze el a következőket:

- [\*][5], majd Mester kód

- Válassza ki a megfelelő kódot (2.2 fejezetben leírtak szerint)
- A nyilakkal keresse meg ezt a kiírást:

Select (5) <>  
 Edit User Opt's

Nyomja meg a 5-ös gombot vagy a \*-ot

- Az opcióknál állítsa be a kívánt részeket (N-nem, Y-igen)
- A programozás végén a #-tel kiléphet.

	ALAPBEÁLLÍTÁS*				
	GM	2M	SM	S	AC
Rendszer Mester (system master) Válassza ezt az opciót a mester kód programozásához			Igen		
Felügyelői (supervisor): Felügyelői kód programozásához.			Igen <sup>#</sup>	Igen	
Élesítés (arm): Élesítést tesz lehetővé	Igen	Igen	Igen	Igen	Igen
Hatástalanítás (disarm): Hatástalanítást tesz lehetővé	Igen	Igen	Igen	Igen	Igen
Kiiktatás (bypass): Kiiktatást tesz lehetővé	Igen	Igen	Igen	Igen	Igen
Parancs kimenet (command output) A [*][7][x] parancsot engedélyezi	Igen	Igen	Igen	Igen	Igen
Kényszerített pulzus (duress pulse) Csak a "Duress kód" használatakor					
Egyszer használatos kód (one-time use)					
Escort 4580: Belépés az Escort 4580-hoz	Igen	Igen	Igen	Igen	Igen
Globális belépés (global access) Globális kezelő használatát engedélyezi	Igen	Igen	Igen	Igen	Igen
Partíciók megtekintése (partition select menu) A partíciók megtekinthetősége	Igen	Igen	Igen	Igen	Igen
Kártya érvényesség (card valid) Csak beléptető rendszernél. Ld. 4.2 fejezet.	Igen	Igen	Igen	Igen	Igen
Privilegizált kártya (privilege card) Mint az előző	Igen	Igen			
Vár egy privilegizáltra (wait for prvl) Mint az előző					
Tűzriasztás némítása (silence fire) A kód elnémítja a tűzriasztást	Igen	Igen	Igen	Igen	Igen
T-Kód (T-code) A T-kód partícióként állítható, a T-kód funkció gombbal					
Telefonszám Ha 4580 is van a rendszerben, üsse be a 12 digités telefonszámot minden felhasználó számára (4.4 fejezet)					
Bérlő kód (tenant code) Ha 4580 is van a rendszerben, üsse be a 4 digités kódot (nem kezdődhet 0-val, info:4.5 fejezet)					
Kódváltogatás: A felhasználó meg tudja változtatni a kódját.	Nem	Nem	Nem	Nem	Nem
Hatástalanítási késleltetés Ha engedélyezve van, akkor nem azonnal, hanem késleltetéssel kapcsol ki a partíció a kódbeírás után. (8.4 fejezet)	Nem	Nem	Nem	Nem	Nem
Csoportos kiiktatás Ha engedélyezve van ez az opció, akkor az előre programozott zónák csoportjának kiiktatásra alkalmas a kód	Igen	Igen	Igen	Nem	Nem

\* = Kódok: GM=Nagy Mester Kód, 2M=Második Mester, SM=Rendszer Mester, S=Felügyelői, AC=Hozzáférési kód

# = Az opció Igenre vált, ahogy kilép a kódok programozása részből

A Nagy Mester és a Második Mester kód opcióit nem lehet megváltoztatni.

## 7.6 Létező kód törlése

A törlés két részben történik. Először a kód adatait kell törölni (maga a kód, opciók, belépések), majd utána az elsőtől függetlenül a címkét.

A kód összes adatának egyszerre való törléséhez a következőt kell tenni:

1. [\*][5], majd Mester kód
2. Keresse ki a megfelelő kódot
3. A nyilakkal válassza ki a képernyőt:

Select (1) <> Erase Data
-----------------------------

4. Nyomjon 1-et, vagy csillagot. Az összes adat, kivéve a nevet, törlődik.

A kód nevének törlése:

1. [\*][5], majd Mester kód
2. Keresse ki a megfelelő kódot
3. Válassza ki a megfelelő képernyőt: „Select (2) Edit User Name”, majd csillag.
4. A kijelzőn az aktuális név látható. Nyomja meg a csillagot.
5. A kijelző ezt mutatja: „Select (0) Clear Display”. Ha megnyomja a csillagot a név törlődik.
6. A programozás végén a #-tel kiléphet.

## 7.7 Speciális kódok

### Rendszer Mester kód (Grand Master)

A kód az összes partícióba enged belépést. Ezzel egyéb kódokat lehet programozni, de másik Rendszer Mester kódot nem.

### Felügyelői kód (Supervisor)

A felügyelői kóddal olyan kódok programozhatók, amelyek csak a felügyelő partícióján lesznek aktívak. Ezzel nem lehet programozni másik felügyelői és Rendszer Mester kódot.

### Kényszerített kód (Duress)

Ha engedélyezik a „duress” funkciót, és beütik ezt a kódot, a felügyelet értesül a kényszerített kódbevitelről. Ellenőrizze, hogy az élesítés és hatástalanítás funkció is engedélyezve van-e.

### Egyszer használatos kódok (One-time Use)

A kód csak egyszer használatos, például csak egyszeri hatástalanításra alkalmas. Ha ilyen kóddal élesítenek, a kilépési késleltetés végén a kód törlődik, és nem használható többet. Ellenőrizze, hogy az élesítés és hatástalanítás funkció is engedélyezve van.

### Bejegyzés kód (Log Only)

A kód beütése csak az eseménytárba kerül be. Alkalmas lehet őrző ellenőrzési célra. Ilyen kód létrehozásához a hozzáférési kód összes opcióját le kell tiltani.

### Ideiglenes kód (Temporary)

A kód ki és be kapcsolható partíciónként a „T-kód” funkcióbillentyűvel. Bármely kód, melynél az attribútum használt, csak az említett módon fog működni. Ha engedélyezni kívánja a kódot egy partícióra, nyomja meg a „T-kód” funkciógombot, majd üsse be hozzáférés kódját. Ha Önnek olyan hozzáférési kódja van, ami engedélyezett e funkcióra, a [\*][6][hozzáférési kód][0][3] beütésével ugyancsak tudja vezérelni a T-kódok működését (KI és BE kapcsolat).

## 7.8 Őr Kód /Guard Code/

Ref#: [000005]

A kód csak itt változtatható meg. A felhasználó nem változtathatja meg. Az Őr Kód a riasztás nyugtázására, valamint az összes partíció élesítésére szolgál. A kód csak azt a partíciót tudja hatástalanítani, amelyikhez kijelölik. A kód még használható kiiktatáshoz, parancs kimenet aktiválásához, valamint belépést enged a [\*][6] Rendszer Mester Opciók Menübe.

Az Őr Kód a következő esetekben lesz hatásos:

- A partíció hatástalanítása közben
- Az Őr Kóddal élesített partíció esetén a kilépési késleltetés letelte után az Őr Kód még 5 percig aktív marad. Ha az Őr Kód nincs engedélyezve az adott partícióra, a kód csak a kilépési késleltetés ideje alatt hatásos.

Az Őr Kód aktív lesz az “Őr Késleltetés” után, ha a következő események történnek. A kód aktív lesz az “Őr Időtartam” alatt.

- Riasztás, hiba vagy tamper esetén
- Ha újabb hiba keletkezik a rendszerben (az újabb hiba újraindítja az időzítést)
- Ha a partíció kényszerített állapotban élesedett

### Őr Késleltetés /Guard Delay/

Ref#: [00020306]

Az időtartam programozható be, ami után az Őr Kód aktívvá válik. Az érték [000]-tól [255]-ig terjedhet (percben). Ha [000]-át ütnek be, a kód azonnal aktív lesz. Az alap érték: [000].

### Őr Időtartam /Guard Duration/

Ref#: [00020307]

Az időtartam programozható be, amíg az Őr Kód aktív marad a fent említett események után. Az érték [000]-tól [255]-ig terjedhet (percben). Ha [000]-át ütnek be, a kódnak nem lesz időkorlátozása. Az alapérték: [000].

## 7.9 Hozzáférési Kód Opciók

Ezek az opciók meghatározzák a kód működését, programozását, illetve, hogy az egyes funkciók igényeljenek-e kódot.

### Rendszer Opciók /System Option/

Ref#: [000200]

A következő opciók lehetőséget nyújtanak az egyes kódok programozására és működésének szabályozására.

- **Új Nagy Mester Kód /New Grand Mastr/:** Ha engedélyezik, a felhasználó programozhatja a Nagy Mester kódot

(hozzáférési kód 1) a [\*][6] funkción keresztül. Ha letiltják, a kód csak az Üzembe Helyezői programozáson keresztül változtatható (Alapban: Igen).

- **6 Digités Kód:** Ha engedélyezik, az összes kód 6 számjegyes lesz, kivétel a panel ID (azonosító) kód és a Letöltési Hozzáférési Kód. Ha nem engedélyezik, az össze kód 4 számjegyű lesz (Alapban: Nem).
- **Hiba Kódot Igényel /Tbl Req Code/:** Ha engedélyezik, egy érvényes kódot kell beütni ahhoz, hogy a kezelő sípolását nyugtázni lehessen. Ha nincs engedélyezve, bármely gomb nyugtázza a hibajelzést (Alapban: Nem).
- **Kód Kijelzés /Code Display/:** Ha engedélyezik, a kód programozása közben a számjegyek láthatók. Ha letiltják a számjegyek helyett X látható (Alapban: Nem).
- **Hurokválaszadási idő (Loop Response):** Itt állítható, hogy az alappanelen lévő 16 zón hurokválaszadási ideje milyen legyen (400ms, vagy 500ms)

### Partíció Opciók /Partition Option/

Ref# [0100XX01], ahol az XX a partíció száma.

Azok a kódok fognak a programozásnak megfelelően működni, amelyek az adott partícióhoz tartoznak.

- **Kiiktatás Kódot Igényel /Bypass Req Code/:** Ha engedélyezik, a kiiktatás művelethez kód kell (Alapban: Igen).
- **Auto Élesítés Kódot Igényel /AutoArm Req Cd/:** Ha engedélyezik, az automatikus élesítés előtti előriasztás időtartama alatt egy kódot kell beütni az automatikus élesedés törléséhez. Ha nincs engedélyezve, bármely gombbal törölni lehet az auto. élesedést kód beütése nélkül (Alapban: Nem).

*Megjegyzés: Az Auto Élesítés Törlése jelentés kód, ha be van programozva, mindkét alkalommal átmegegy a felügyelet felé.*

**Parancs Kimenet Kódot Igényel /Cmd. Out Req Cd/:** Ha engedélyezik, egy kódot kell beütni ahhoz, hogy a [\*][7][X] Parancs Kimeneti funkcióra programozott kimenet a megfelelően működjön. Ha le van tiltva, nem kell a kód. Nyolc kapcsolható opció van a Parancs Kimenet 1-8-nak megfelelően (Alapban: az összes Nem, azaz letiltva).

- **[\*][6] Bármely Kód /Any Code/:** Ha engedélyezik bármely kóddal be lehet lépni a [\*][6] opciókba. Ha nincs engedélyezve, csak a Mester kód alkalmas a belépésre (Alapban: Nem, azaz nincs engedélyezve).

#### **Kódduplázás (Duplicate Code)**

Ha engedélyezik, a felhasználói kódok programozása közben, ha valaki már egy létező kódot akar beírni, a rendszer nem fogadja el, hibát jelez.

#### **7.10 Hozzáférési Szintek**

Ref# [0100XX05], ahol az XX a partíció száma.

A hozzáférési szintek a *Menetrendnek /Schedule/* megfelelően fognak aktiválódni. Egy felhasználóhoz csak egy szint rendelhető hozzá.

Partíciónként 61 szint lehetséges. A szint programozásához csak ki kell választani a megfelelőt: 02-63-ig. A 00 szint jelenti azt, hogy a felhasználónak nincs belépése soha.

A 01 szint jelenti azt, hogy a felhasználó mindig beléphet az adott szintre.

**Megjegyzés:** *A Rendszer Mester kódot mindig 01 szintre kell programozni.*

## 8. rész: Élesítés és Hatástalanítás

### 8.1 Élesítés és Hatástalanítás Opciók

Ref#: [0100XX01], ahol az XX a partíció száma.

Ha engedélyezik a **Sziréna /Bell/ "Squawk"** /rikácsolás/ opciót, akkor élesítéskor egyszer, hatástalanításkor pedig kétszer szólal meg a sziréna. Minden "Tűz és Betörés", "Fordított Tűz és Betörés", "Csak Betörés", "Fordított Tűz és Betörés" funkcióra programozott kimenet aktiválódik (Alapban: Nem, azaz letiltva).

A téves riasztások csökkentése érdekében a **Hangos Kilépési Hiba /Aud Exit Fault/** funkciót eredményesen lehet használni. Ez akkor jó, ha a felhasználó úgy hagyta el a védett területet, hogy valamilyen hiba keletkezett. Például, ha az ablak, vagy az ajtó nem záródik jól, a rendszer a következő módon értesít: a kezelő sípol, valamint a kimenetek aktiválódnak. Ebben az esetben a felhasználónak vissza kell mennie a helyiségbe és először hatástalanítani, majd újra élesíteni kell a rendszert. Alapban ez a funkció tiltva van.

### 8.2 Automatikus Élesítés

Az automatikus élesítés funkció a [\*][6] opción keresztül érhető el. Itt a következő lehetőségek vannak: auto élesítés ideje, napja, ki- és bekapcsolása, auto élesítés menetrend szerinti programozása.

**Megjegyzés:** *Ha a rendszerben Óra Elvesztése /Loss of Time/ hiba van, a funkció nem fog működni.*

Több információért olvassa el a 14.4 fejezetet, vagy nézze meg a Kezelői Kézikönyv erre vonatkozó részét.

#### Automatikus Élesítés Opciók /Auto Arm Options/

Ref#[0100XX01], ahol az XX a partíció száma.

A művelet partícióként is végrehajtható. Ha az **Auto Élesítés/Hatástalanítás** funkció engedélyezve van, a felhasználó képes az egyes partíciókat felprogramozni (Alapban: Igen).

Ha az **Automatikus Élesítés Kódot Igényel /Autoarm Req Code/** funkció engedélyezve van, a felhasználónak egy érvényes kódot kell beütnie, ahhoz, hogy ne élesedjen a rendszer. Ha le van tiltva, bármely gomb megnyomása törli az automatikus élesítést. Mindkét esetben az **Auto. Élesítés Törlése** jelentő kód átmegy a felügyelet felé (Alapban a funkció le van tiltva). Az **Auto. Élesítés /Autoarm/ "Squawk"** funkció engedélyezésekor a sziréna 10 másodpercenként megszólal az élesedés előtti előriasztási idő alatt. Ha nincs engedve, a sziréna nem szólal meg (Alapban: Nem, azaz letiltva).

#### Automatikus Élesítés Előriasztás Időtartam /Pre Alarm Period/

Ref#[0100XX0205], ahol az XX partíció száma.

Az automatikus élesedéskor az összes bilentyűzet sípolni fog a beállított ideig. Ez idő alatt, a partíció még nem éles és a felhasználó elhalaszthatja vagy törölheti az élesítést. Az előriasztási idő 001-255 percig terjedhet (Alapban: 001).

#### Élesítés Elhalasztása /Postpone Arm/

Ref#[00020305]

Ha az Élesítés Elhalasztása idő be van programozva, a felhasználó nem tudja törölni az élesítést, csak el tudja halasztani a beállított ideig. Ezt egy gomb megnyomásával vagy egy kód beütésével érheti el. Az idő letelte után az auto. élesedés folyamata újra elkezdődik. A halasztás ismétlődő, de a panel addig próbál élesíteni ameddig nem sikerül.

**Megjegyzés:** *Az Automatikus élesítés kikapcsolása, letiltása nem fogja a folyamatot leállítani, ha már egyszer elkezdődött.*

A halasztási idő 001-255 percig terjedhet (Alapban: 000, azaz a funkció tiltva).



### 8.3 Zárás idő időzítő (CTT időtartam)

Ref#[0100xx0208], ahol az XX a partíció száma.

A programozható érték: 000-255 (000 tiltja a funkciót). Ezt az értéket meg kell szorozni 5 perccel, így kapható meg, hogy milyen hosszú az időtartam percekben. (Ha 1 a programozott érték, akkor 5 perc az időtartam; ha 255 az érték, akkor  $255 \cdot 5 = 21,25$  óra.) Ez az az időtartamot, hívjuk T-időnek. Ez a funkció 'CTT napirenddel' együtt használható.

- Ez a funkció a partíciós élesített és hatástalanított állapotától függ.
- Ha a partíció hatástalanított és a CTT napirend aktív, akkor az időzítő elindul.
- A T-idő előtt 15 perccel partícióhoz tartozó kezelők egyszer sípolnak, négy másodpercenként, és egy üzenet jelenik meg: "Élesítés Folyamatban" (ez az üzenet úgy fog megjelenni, mint a dátum és idő kijelzése: ha alap üzemmódban megnyomja a #-et akkor kijelzi az alapüzenetet(-információkat), majd ismét megjelenik 10 másodperc után, ha egyik gombját sem nyomják meg.)
- A T-idő előtt 5 perccel kétszer sípol négy másodpercenként a billentyűzetek (sürgetés).
- A T-idő előtt 1 perccel elkezdődik a normál automatikus élesítés (minden automatikus élesítési jellemzőt követ).
- A T-idő elérésekor a partíció élesedik. Az eseménytárba és átjelzésre normál automatikus élesítésként kerül.
- Amennyiben a napirend lejár és a partíció a CTT élesítés folyamatában van, akkor az időzítés megy tovább érvényes kód beviteléig, vagy az élesedésig. Ha olyan érvényes felhasználói kódot adnak meg, melynek a hatástalanítási opciója engedélyezett a T-idő előtti 15 percen belül, mielőtt a partíció élesedne (bármikor a CTT előriasztási idő alatt), akkor a felhasználói kódhasználat kerül bejegyzésre az eseménytárba és a T-idő elhalasztásra kerül 1 órával (ismételten kezdődik a folyamat). Ha a kód

betvittele az automata élesítés előriasztás alatt történik, akkor az automata élesítés törlése kerül bejegyzésre. Ha a partíció élesítve van, akkor minden időzítés törlődik a következő hatástalanításig. A CTT élesítés funkciónak a megfelelő működéséhez az Automat élesítés megszakításához kód szükséges partíciós opciót engedélyezni kell (alapértelmezés szerint tiltott ez a funkció). (Alapban: 000 az értéke).

### 8.4 Hatástalanítási időzítő

Ref#[0100xx0209], ahol az XX a partíció száma.

Ha a Hatástalanítási időzítő programozva van és olyan felhasználói kódot adnak meg a partíció hatástalanításához, melynél a Hatástalanítási késleltetési opció engedélyezve van, akkor a partíció nem hatástalanítódik azonnal. A kijelzőn megjelenik a 'Hatástalanításig XXX perc' üzenet, ahol az XXX a Hatástalanítási időzítő ideje. Ezt a funkciót csak olyan területen célszerű használni, ahol automata zár van felszerelve a belépési pontnál, és csak a hatástalanítási ciklus után nyitható a zár.

A programozható érték: 000-255 perc hatástalanítási időzítőként. Az alap:000 perc).

**Megjegyzés:** Csak a felhasználói kódhoz használható az a funkció, egyéb hatástalanítási eljárás nem támogatja ezt a jellemzőt. Ez a funkció nem használható vezeték nélküli eszközöknél.

### 8.5 Két felhasználó a hatástalanításhoz

Ha a partíciós kapcsolók a 'Kettős felhasználós hatástalanítás' opció BE van kapcsolva, akkor második felhasználói kód is szükséges a hatástalanításhoz.

- Mindkét kód bejegyzésre kerül az eseménytárba, de a második kód sorszáma lesz elküldve, mint nyitási kód.
- A második felhasználónak ugyanahhoz a partícióhoz kell hozzárendelve lennie, mint az első felhasználónak.
- A második felhasználói kódot az első beírása után 120 másodpercen belül

kell megadni, különben a billentyűzet kilép ebből az állapotból.

- A Kilépési késleltetés és Belépési késleltetés alatt ai szükséges mindkét felhasználói kód megadása.
- Amikor a 'Minden hatástalanítás' funkció van használva egy globális billentyűzeten keresztül, és ha bármelyik partícióhoz hozzá van rendelve, hogy két felhasználói kód szükséges a hatástalanításhoz, akkor is be kell írnia a második felhasználói kódot. Ha a második felhasználó hozzá van rendelve minden partícióhoz, ami hatástalanítódik, akkor sikeres lesz a hatástalanítás. Ha a második felhasználói kód érvénytelen, akkor az a terület, aminek a hatástalanításhoz a két felhasználói kód szükséges

nem kapcsol ki. Csak az a terület kapcsol ki, amelyik mindegyik kódhoz hozzá van rendelve.

- Amikor a 'Minden hatástalanítás' funkció van használva egy globális billentyűzeten keresztül, és ha csak egy partícióhoz hozzá van rendelve, hogy két felhasználói kód szükséges a hatástalanításhoz, akkor a második felhasználói kód hoz tartozó összes partíció hatástalanítódik.

**Megjegyzés:** *Ez a funkció nem használható vezeték nélküli eszközöknél.*

## 9. rész: Belépési és Kilépési Késleltetés

Élesítés alkalmával a panel elindítja a **Kilépési Késleltetést**. A **Hangos Kilépési Késleltetés** opció engedélyezésekor a kezelő másodpercenként sípolni fog, amíg a késleltetési idő le nem telik. Az utolsó 10 másodpercben a kezelő gyorsabban sípol, mert ezzel figyelmezteti a felhasználót az élesedés közeledtéről.

Belépéskor, ha a késleltetett típusú zónát megsértik, a panel elkezd a **Belépési Késleltetést**. A billentyűzet ekkor folyamatos hangot ad. Az utolsó 10 másodpercben a hang szaggatottá válik, hogy figyelmeztesse a felhasználót. Minden billentyűzeten külön állítható a hangjelzés.

### 9.1 Belépési és Kilépési Késleltetési Idő

Ref#: [0100XX02], ahol az XX a partíció száma.

Minden partíció számára programozható ki- és belépési idő. Ide tartozik a Belépési Késleltetés, Kilépési Késleltetés, Másodlagos Belépési Késleltetés, és a Másodlagos Kilépési Késleltetés. Az idő programozásakor mindig 3 számjegy kell. A programozható időtartam 000-tól 255 MP.

- **Belépési Késleltetés** – A belépési késleltetés azonnal elkezdődik, ha egy késleltetett zónát megsértenek (Az alap érték: 30 másodperc).
- **Kilépési Késleltetés** – A kilépési késleltetés azonnal elkezdődik, ha egy érvényes kóddal élesítik a rendszert (Az alap érték: 120 másodperc).
- **Másodlagos Belépési Késleltetés** - A másodlagos belépési késleltetés azonnal elkezdődik, ha egy másodlagos késleltetett zónát megsértenek. A beállított időnek nagyobbnak kell lennie, mint a normál késleltetési idő (Az alap érték: 45 másodperc).
- **Másodlagos Kilépési Késleltetés** – Ez az idő a másodlagos késleltetett zóna kilépési ideje. A késleltetésnek nagyobbnak kell lennie, mint a normál késleltetési idő (Az alap érték: 120 másodperc).

### 9.2 Belépési és Kilépési Késleltetési Opciók

Ref#: [0100XX01], ahol az XX a partíció száma.

A következő opciók határozzák meg a késleltetés működését.

- **Hangos Kilépési Késleltetés /Exit Delay Aud/** – Ha engedélyezik, a késleltetés alatt a kezelő sípolni fog (Alapban: Nem, azaz letiltva).
- **“Squawk” Kilépési Késleltetés** - Ha engedélyezik, a késleltetés alatt a “Betőrés” /burglary/ típusú kimenet aktív lesz. Letiltás esetén pedig halk marad.
- **Belépés Sürgetés /Entry Urgency/** – Ha engedélyezik, a kezelő az utolsó 10 másodpercben, másodpercenként háromszor sípolni fog (Alapban: Nem).
- **Belépés “Squawk”** – Ha engedélyezik, a sziréna kimenet a belépési késleltetés alatt aktív lesz (Alapban: Nem, azaz letiltva).
- **Kilépési Késleltetés Határ /Exit Delay Term/** – Ha engedélyezik, a késleltetési idő lecsökken 5 másodpercre, ha az adott idő alatt egy normál késleltetés zónát nyitnak és zárnak. A késleltetés végén a partíció élesedik (Alapban a funkció le van tiltva).

*Megjegyzés: AML hurok esetén (32 érzékelő felett) ez az időtartam kibővül 8 másodpercre.*

- **Speciális Riasztás Belépés /Spcl Alm Entry/** – Ha engedélyezik ezt a funkciót a panel eltérő módon fogja jelezni a belépési időt: a kezelő szaggatott üzemmódban fog jelezni, ha a memóriában riasztás van. Ha le van tiltva a panel normál módon jelzi a belépést, még akkor is, ha riasztás történt az előző élesített periódusban (Alapban: Igen).
- **Kilépési Hiba Sípolás /Exit Tbl Beep/** – A rendszer élesítésekor, ha bármilyen hiba van, a kezelő 12-szer fog sípolni, mielőtt a kilépési késleltetés elindulna. Ha le van tiltva a funkció, a kezelő nem jelzi a hiba jelenlétét (Alapban: Nem).
- **Push to Set:** Ha egy ilyen zóna van a partícióban, a kilépési késleltetés nem megy végbe, csak akkor, ha ezt a zónát megsértik.
- **Bővített Kilépési idő /Extended Exit Delay/:** A késleltetési idő addig nem jár le, míg a hozzárendelt zóna nem nyit és zár egyszer. Megjegyzés, hogy a kilépési késleltetés megszakítása opciót engedélyezni kell, valamint kell egy normál késleltetett zóna is.

## 10. rész: A Rendszer Programozása

### 10.1 AC/DC Tápegység Opciók

Ref# [000200]

A következő opciók a rendszer tápellátásának beállítására szolgálnak. A csillag gombbal lehet ki vagy bekapcsolni a funkciót.

- **Fokozatos Élesztés /Power Up Shunt/** – Ha engedélyezik, a tápfeszültség ráadását követően az összes zóna két percre inaktív lesz (Alapban: Igen). Ha címezhető eszköz is van a rendszeren, be kell kapcsolni.
- **AC Hiba Kijelzése /AC Tbl Displ/** – Ha engedélyezik, a kezelő kijelzi az AC hibát (Alapban: Igen, azaz engedve).
- **AC 60 Hz** – Mivel a standard hálózati frekvencia 50 Hz Európában, ezért ezt a funkciót le kell tiltani (Alapban engedélyezett).
- **Élesítés Megakadályozása /AC Inhibit Arming/** – Ha engedélyezik, a rendszert nem lehet élesíteni AC hiba esetén (AC hiba a penelnél, a PC4204, PC4702, PC4820, PC4850 moduloknál.). Alapban a funkció le van tiltva.
- **Élesítés Megakadályozása /DC/** - Ha engedélyezik, a rendszert nem lehet élesíteni DC hiba esetén (DC hiba a penelnél, a PC4204, PC4702, PC4820 moduloknál.). Alapban a funkció le van tiltva.

*Megjegyzés: A funkció nem vonatkozik a WLS eszközökre. A panel és a fent említett modulok 24 óra alatt csak három alacsony akkumulátor töltöttség üzenetet képesek az eseménytárba elküldeni. Éjfél után az eseménytár újabb három ilyen típusú bejegyzést tud eltárolni.*

### 10.2 Szirénaáramkör Felügyelete

Ref#: [00020300] Sziréna Kikapcsolás

Ref#: [000200] Rendszer (Sziréna) Opciók  
**A Sziréna Kikapcsolás /Bell Cut-off Time/** idő meghatározza, hogy a sziréna meddig szóljon, ha egy riasztás történik. A beállítható érték: 000-255 perc. Az alapbeállítás 004 perc.

A következő opciókkal a tűz/betörés kimenet működését lehet szabályozni.

- **Sziréna Kikapcsolás /Bell Shutdown/:** A “betörés” típusú szirénák nem fognak aktiválódni olyan zónáknál, amelyek elérték a riasztás számláló értékét (swinger shutdown). Alapban a funkció engedélyezve van.
- **Tűz Időzítés /Fire Timeout/:** A “tűz” típusú sziréna kimenetek követik a “betörés” típusú sziréna kimenet időzítését. Ha a funkció ki van kapcsolva, a sziréna addig szól, ameddig egy érvényes kódot be nem ütnek (Alapban: Igen).
- **Sziréna Késleltetés Időzítő /Bell delay/:** Riasztáskor a szirénák késleltethetők adott ideig (000-255 perc). Az alap beállítás 000, azaz letiltva.

További információkért nézze meg a 11.1 és 2.11 fejezeteket.

### 10.3 Óra Opciók

#### A Rendszeridő és Dátum beállítása

Az óra és a dátum szabadon programozható a felhasználó által. Bővebb információ a Kezelői Kézikönyvben.

**Nyári Időszámítás /Daylight Savings/**

Ref#: [00020303]

A nyári időszámítás kezdeti ideje programozható be. A programozható érték: A HH /hónap/ 01-12, N /Nap/ 1-7 Vasárnap-Szombat, H /Hét/ 1-5.

Ahhoz, hogy a nyári időszámítás ideje április első vasárnapja legyen, üsse be a következőket: [0411]. Hajnali kettő órakor az óra automatikusan átáll három órára. Az összes erre az időpontra beprogramozott napirend szerinti működés nem fog működni.

**Téli Időszámítás /Standard Time/**

Ref#: [00020304]

A téli időszámítás kezdeti ideje programozható be. A programozható érték: A HH /hónap/ 01-12, N /Nap/ 1-7 Vasárnap-Szombat, H /Hét/ 1-5.

Ahhoz, hogy a téli időszámítás ideje október utolsó vasárnapja legyen, üsse be a következőket: [1015] (Előfordul, hogy egy hónapban 5 vasárnap van. Ha csak 4 vasárnap van a hónapban, akkor az átállítás a 4. vasárnapon történik meg). Hajnali kettő órakor az óra automatikusan átáll egy órára. Az összes erre az időpontra beprogramozott menetrend szerinti működés kétszer fog megtörténni.

**Óra Opciók**

Ref#: [000200]

A ki- és bekapcsolt állapot között a csillag gombbal lehet váltani.

- **24 Hr kijelzés /Military Time/:** Az óra 24 órás formátumban jelzi ki az időt. A dátum HH/NN/ÉÉ formátumú lesz. Ha nem engedélyezik a funkciót, az óra 12 órás formátumú lesz és a dél-éltöt "a", a délutánt "p" fogja jelezni. A dátum a következő módon alakul: Hónap/NN/ÉÉ. Alapban a funkció ki van kapcsolva.
- **Belső Kristály Idő /Crystal Time/:** A belső kristály frekvenciáját követi. Ha letiltják, az óra az AC frekvenciáját figyeli. Alapban a funkció le van tiltva.

**Óraállítás /Clock Adjust/**

Ref#: [00020308]

Ezen opción keresztül az óra késése vagy sietése kompenzálható. A panel minden nap korrigálja az időt a beprogramozottak szerint. Például, ha az óra 9 másodpercet késik, akkor [051]-et kell beállítani. A beírható értékek 000-255 másodpercig lehetségesek. Az alapbeállítás [060].

**Megjegyzés:** Az óraigazítás idejére ne programozzon napirend szerinti eseményt.

**10.4 Esemény Üzenetek**

Az alap esemény üzenetek megváltoztathatók a felhasználó által. Az új címke beírásához csak a karaktereket kell beütni. Az üzenetek csak akkor jelennek meg, ha a [\*][6] "Speciális Üzenetek /Special Messages/" opció engedélyezve van. Ez alól csak egy kivétel van: a zóna hiba és a zóna tamper, azaz hiába tiltják le az opciót a zóna hiba és zóna tamper üzenet mindig meg fog jelenni.

***FAIL TO ARM /ÉLESÍTÉSI HIBA/***

Ref#: [000100]

Az üzenet minden kezelőn megjelenik, ha érvényes kóddal akarnak élesíteni, de a rendszer még nem áll készen erre. Az üzenet 5 másodperc múlva eltűnik.

***ALARM WHEN ARMED /RIASZTÁS VOLT AZ ÉLESÍTETT ÁLLAPOTBAN/***

Ref#: [000101]

Az üzenet hatástalanításkor jelenik meg abban az esetben, ha az előző élesített periódusban riasztás történt. Az üzenet 5 másodperc múlva törlődik, majd kigyullad az a zónalámpa, ahol a riasztás volt.

***4701 2-W SMOKE /2-VEZETÉKES FÜSTÉRZÉKELŐ/***

Ref#: [000102]

Az üzenet a 4701-es modulon lévő 2-vezetékes füstérzékelő zónához tartozik.

**4701 WATERFLOW**

Ref#: [000103]

Az üzenet a 4701-es modulon lévő “waterflow” típusú zónához tartozik.

**Megjegyzés:** Ha több mint egy tűz típusú üzenet keletkezik, akkor azok egymás után jelennek meg. A tűz riasztás nyugtázása után a “Fire Bell Has Been Silenced” /A tűz szirénák el lettek csendesítve/ mondat jelenik meg. Ez addig marad a kijelzőn, amíg a partíciót nem élesítik.

**ZONE TAMPER /ZÓNA TAMPER/**

Ref#: [000104]

Az üzenet minden olyan zóna tamper állapotánál megjelenik, ahol DEOL felügyelet van.

**ZONE FAULT /ZÓNA HIBA/**

Ref#: [000105]

Az üzenet zóna hiba esetén jelenik meg.

**ALTERNATE COMMS**

Ref#: [000106]

Váltakozó kommunikációnál jelenik meg.

**10.5 Riasztás Számláló /Swinger Shutdown/**

A funkció a kommunikátor állandó, folyamatos, de hasztalan működésének megakadályozására jó. A zónák beállíthatók úgy, hogy kövessék, vagy ne kövessék a riasztás számlálást (5.4 fejezet).

**Riasztási Határ /Swinger Limit/**

Ref#: [00040201]

Az a riasztás/tamper/hiba esetszám programozható be, ami után már az adott zónára nem fog elindulni a kommunikáció. A beírható érték 000-tól, 255-ig terjedhet. Az alap érték 003. A 000 beírása tiltja.

**Riasztás Számlálás Újraindítása 24 Óránként**

Ref#: [000401]

Keresse meg a “Shutdown 24Hrs” opciót. Ha a “Shutdown 24Hrs” opciót engedik, a számláló éjfélkor, illetve minden élesítést követően újra elindul. A panel minden

egy zónánál figyeli a számlálót, és ha eléri a beállított értéket, nem veszi figyelembe a további riasztásokat. Ha ezt a funkciót letiltják, a számláló csak akkor áll vissza, ha a partíciót élesítik (Alapban: Nem, azaz letiltva).

**10.6 Tamper**

Ref#: [000200]

A következő opciók a zóna tamper működését szabályozzák. A [\*] billentyűvel lehet ki, illetve bekapcsolni az adott részeket.

- **Tamper Tiltás /Tamper Inhibit/:** Ha engedélyezik, a tamper hibás zóna nyitottként fog megjeleni. Ez esetben a felhasználó nem tudja kiiktani azt a zónát és a rendszert sem tudja élesíteni addig, amíg nem lép be az Üzembe Helyezői programozásba. Erre figyelmeztet a megjelenő üzenet: “Arming Inhibited. Call for Service” /Élesítés megtiltva, hívja a telepítőt/.
- Ha letiltják a funkciót a tamper hiba átmegy a felügyelet felé, de a zóna kiiktatható és élesíteni is lehet a rendszert (Alapban: Nem, azaz letiltva).
- **Eszköz Tamper /Device Tmp Dis/:** Engedélyezés esetén a WLS zónák mindig tamper riasztást adnak és a felügyelet is így kapja meg a jelet, akár élesítve volt a rendszer, akár nem. Ha letiltják, hatástalanított állapotban a WLS zóna tamperje hibaként fog jelentkezni. A zóna tamper bekerül az eseménytárba, de a felügyelet nem értesül róla. Az esemény csak akkor jut el a felügyeletre és kerül be az eseménytárba, ha élesítve van a rendszer. Alapban engedélyezett.
- **Tamper/Hiba Nyitott Zóna /Tmp/Flt Opn Zn/:** Engedélyezésekor bármely típusú élesített zóna tamperje vagy hibája riasztást okoz ugyanúgy, mint ahogy a tamper és hiba állapot is. Ha nincs engedve, a tamper és hiba állapot nem okoz riasztást. Alapban a funkció engedélyezett.

## 10.7 Telefonvonal Felügyelete

Ref#: [000401]

Keresse meg a **TLM Enabled** /TLM engedélyezése/ pontot. A panel figyelni fogja a telefonvonalat, és hibát jelez, ha nem látja. A pont kiválasztásakor a panel leteszteli a telefonvonalat és kijelzi a hibát. Alapban a funkció engedélyezett.

A **TLM Aud Bell** /TLM Sziréna/ rész kiválasztásakor, TLM hiba esetén élesített állapotban a sziréna, hatástalanított állapotban pedig a kezelő jelzi a hibát. Letiltáskor csak a kezelő jelzi a hibát (élesített és hatástalanított állapotban is). Alapban a funkció engedélyezett.

A **TLM Tbl Delay** /TLM Hiba Késleltetés/ pontban a hiba megállapítása előtti ellenőrzések számát lehet beállítani (Ref#: [00040206]). A panel 10 másodpercenként ellenőriz. A bevihető értékek 003-255-ig terjednek. Az alapbeállítás 003.

## 10.8 Teszt Átvitel

A kommunikáció meglétének ellenőrzése egyszerűvé válik a teszt átvitel funkcióval. A teszt átvitel engedélyezéséhez be kell kapcsolni a **Periodic Test** /Ismétlődő Teszt/ opciót (Ref#: [000401], majd keresse meg ezt a részt. Alapban: Nem, azaz letiltva). A teszt átvitelnél be kell programozni az időt és dátumot, valamint a tesztek közötti időtartamot is.

**Ismétlődő Teszt Napjai** /Periodic Tx Delay/

Ref#: [0004020400]

Itt a tesztek közötti időt kell beírni. A beírható érték 001-255 *nap* lehet. Az alapbeállítás 001. Ha a **Test Tx in Min** pontot engedik, az "Ismétlődő Teszt Napjai" érték *percben* lesz értendő. Ha letiltják ezt az opciót, a tesztek közötti idő napban értendő. Alapban a funkció le van tiltva.

**Ismétlődő Teszt Idő** /Periodic Tx Time/

Ref#: [0004020401]

Itt a teszt átvitel idejét lehet beprogramozni. Az időt 24 órás formátumban kell beírni (ÓÓ:PP). Az alapbeállítás 00:00, azaz éjfél.

A funkció működéséhez be kell programozni a teszt átvitel jelentő kódot.

## 10.9 Átvitel Késleltetése

Az Átvitel Késleltetése idő beállítása esetén a panel késlelteti az átvitelt a programozott ideig (másodpercben).

Ha a **Test Tx in Min** pontot engedik, a programozott érték másodperc helyett *percben* lesz értendő.

**Megjegyzés:** *Ne használja ezt a részt, ha kevesebb, mint 5 perces késleltetésre van szüksége.*

**AC Hiba Késleltetés** /AC Fail Delay/

Ref#: [00020310]

A panel késlelteti a hiba kijelzését a kezelőn és egyéb kijelzőkön a beállított ideig (000-255 perc). Ha nem használják, az alapbeállítást kell meghagyni ([000]).

**AC Hiba Átvitel Késleltetés** /AC Fail Tx Delay/

Ref#: [00040202]

A panel késleltetni fogja az AC hiba esetén elküldendő jelentő kódok átvitelét a meghatározott ideig (órában és percben: 0000-2359). Az alapbeállítás: 0700.

**Zóna Átvitel Késleltetés** /Zone Tx Delay/

Ref#: [00040203]

A panel késleltetni fogja a zóna hiba esetén elküldendő jelentő kódok átvitelét a meghatározott ideig. A beírható érték 000-255 másodpercig terjedhet. Az alapbeállítás 000. Ha a riasztást nyugtázzák az adott idő alatt a felügyelet nem értesül róla. Az Átvitel Késleltetése /Transmission Delay/ opciót engedélyezni kell a zónára, hogy a művelet megtörténjen.



**Foglalt Vonalt Késleltetése /Busy Tone Delay/**

Ref#: [00040205]

Ha a tárcsázás után a panel foglalt vonalat érzékel, a programozott ideig vár (másodpercben: 000-255), majd újból tárcsáz. Az alap érték 060.

**Hívás #1 /Dial Attempts #1/**

Ref#: [00040207]

Itt állítható be az a szám, ahányszor a panel az első telefonszámon próbálja meg elérni a felügyeletet, hogy elindítsa a kommunikációt. Ha ezután sem sikerül a kapcsolat, a Failure To Communicate (FTC) /Kommunikációs Hiba/ üzenet jelenik meg. A beállítható érték: 001-255. Az alapbeállítás 010.

**Hívás #2 /Dial Attempts #2/**

Ref#: [00040208]

Itt a második telefonszámra lehet beállítani a próbálkozások számát.

**Hívás #3 /Dial Attempts #3/**

Ref#: [00040209]

Itt a harmadik telefonszámra lehet beállítani a próbálkozások számát.

**Hívás Késleltetése /Dialing Delay/**

Ref#: [00040210]

Egy sikertelen kapcsolatfelvétel utáni várakozás ideje állítható be. Beírható értékek: 001-255. Az alapbeállítás 020.

**4164 Alacsony Akku. Késleltetés /4164**

Low Bat Dly/

Ref#: [00040211]

A kommunikáció késleltetve van a programozott ideig (napokban). Beírható értékek: 001-255. Az alapbeállítás 007.

**“Waterflow” Késleltetés**

Ref#: [00020309]

A esetleg jelen lévő sprinkler rendszerből érkező jelek elküldését lehet késleltetni. A maximálisan megengedhető késleltetés 90 másodperc. Az alapbeállítás 000 (ez jelenti a letiltást). A késleltetés minden “waterflow” típusú zónára érvényes lesz (ld. 5.4 fejezet).

**10.10 Kereszt Zóna Késleltetés /Cross Zone (Police Code) Alarm**

Ref#: [00020301] Rendőrségi Kód Időzítő

Ref#: [00040307] Kereszt Zóna (Rendőrségi Kód) jelentő kód

A Kereszt Zóna jelentő kód akkor kerül átvitelre, ha egy partíción adott időn belül két zóna megy riasztásba (a rendőrségi kód időn belül). Ahogy az első zóna riaszt, a panel elkezd a kommunikációt (riasztás), valamint elindítja a **Rendőrségi Kód Időzítőt**.

Ha a programozott időn belül a második zónát is megsértik, a panel elküldi a második riasztásra vonatkozó jelentő kódot, valamint a **Kereszt Zóna jelentő kódot** is.

A Rendőrségi Kód Időzítő lehetséges értékei: 000-255. Az alap érték: 060.

**10.11 Rendszer Címke / System Label**

Ref#: [0009]

A címke rendszerhez jelölése akkor jöhet szóba, akkor jelenik meg, ha egy olyan esemény történik, ami nem partícóhoz illeszthető (pl AC hiba).

**10.12 Óránként nyomtatás / Hourly Print**

Ref#: [000200]

Ez tesztnyomtatás. Ha engedélyezik, óránként a „Hourly printer Test” szöveg jelenik meg időbélyeggel.

## 11. rész: Programozható Kimenetek

### 11.1 A Panel Kimenetei

A panelen négy kimenet van: Sziréna, SAUX+, PGM1, és PGM2. A 4204/4116/4702 modulokkal a kimenetek száma bővíthető. Az összes kimenet egyenként programozható.

#### SAUX+

Ref#: [0005]

A kimenet terhelhetősége 300mA (12 V DC mellett). Alapértelmezés szerint ez a kimenet a 4-vezetékes füstérzékelők számára van (39-es kimeneti opció Parancs Kimenet #2). Ebben a módban a 12 V, a [\*][7][2] parancs hatására eltűnik, ami a füstérzékelők alaphelyzetbe visszaállítása miatt fontos.

#### Sziréna Kimenet /Bell Output/

Ref#: [0006]

A BELL+ kapcson mindig 13,8 V DC, a BELL- kapcson pedig mindig 12,6 V DC feszültség van. A különbség a szirénahurok felügyelete miatt fontos. Amikor a sziréna-kimenet aktiválódik, a BELL- földre kapcsol. Ha nem használják a sziréna kimenetet, 1000  $\Omega$ -os ellenállással kell lezárni.

#### PGM Kimenet

Ref#: [000700] a PGM1-nél

Ref#: [000700] a PGM2-nél

A PGM kimenetek aktiválhatók normál, vagy fordított módban. Az alapbeállítás mindkét PGM-re vonatkozik (Parancs Kimenet #1). Ez az alapbeállítás az 1-es partícióra vonatkozik 000 másodperces szagatott idővel. A PGM kimenetek AML működésre programozása a 4.4 fejezetben található. Az AML-re való beállítás kizár minden más opciót arra a kimenetre.

### 11.2 PGM programozása modulokra

Ref#: [000702] a PC4204-nél

Ref#: [000703], [000704] a PC4216-nál

Ref#: [000705] az Escort4580-nál

Ref#: [000707] a PC4702-nél

A modulokra való PGM programozás ugyanaz, mint az alappanelen lévő PGM 1 és 2-nél. Más az Escort4580-ra, ott automatizációról van szó.

### 11.3 PGM Opciók

Összesen 59 programozási opció lehetséges. Néhány opciónál az is beállítható, hogy melyik partíció aktiválja azt. A kiválasztáshoz használja a [<][>] billentyűket, majd a csillagot.

#### *Tűz és Betörés (00) /Fire and Burglary/*

A kimenet aktiválódik, ha az adott partícióban betörés vagy tűz típusú riasztás történik.

#### *Invertált Tűz és Betörés (01) /Inverted Fire and Burglary/*

A kimenet deaktiválódik, ha az adott partícióban betörés vagy tűz típusú riasztás történik.

#### *Csak Betörés (02) /Burglary Only/*

A kimenet aktiválódik, ha az adott partícióban betörés típusú riasztás történik.

#### *Invertált Csak Betörés (03) /Inverted Burglary Only/*

A kimenet deaktiválódik, ha az adott partícióban betörés típusú riasztás történik.

#### *Csak Tűz (04) /Fire Only/*

A kimenet aktiválódik, ha az adott partícióban tűz típusú riasztás történik.

#### *Invertált Csak Tűz (05) /Inverted Fire Only/*

A kimenet deaktiválódik, ha az adott partícióban tűz típusú riasztás történik.

**Élesített Állapot (06) /Arm Status/**

A kimenet aktiválódik, ha a kiválasztott partíció éles.

**Invertált Élesített Állapot (07) /Inverted Arm Status/**

A kimenet deaktiválódik, ha a kiválasztott partíció éles.

**Napirend (08) /Date Schedule/**

A kimenet a kiválasztott napirendi feladat szerint fog működni. Üsse be a napirendi számot 02-99-ig, majd kapcsolási időt 00-59-ig (ezt másodpercben). A 00 programozásakor a kimenet a beállított intervallum végéig aktív lesz. A napirend programozásáról bővebb információ a 14.1 fejezetben olvasható.

**Kapcsolt Strób (09) /Latched Strobe/**

A kimenet aktiválódik, ha az adott partícióban riasztás történik. A kimenet addig marad aktív, amíg nem hatástalanítják a rendszert. Ha hatástalanítva van a kimenet, addig marad aktív, amíg nem élesítik a rendszert.

**Hiba Kimenet (10) /Trouble Output/**

A kimenet aktiválódik, ha a kiválasztott partícióban valamilyen hiba történik. Rendszer Hiba (TLM, óra elvesztése) esetén az összes kimenet hibát fog jelezni.

**Kisegítő Idő (11) /Courtesy Pulse/**

A kimenet aktív lesz a ki- és belépési ideig, valamint további két percig. Ugyancsak aktív lesz abban az esetben, ha hatástalanított a rendszer és nincs belépési késleltetés.

**Csengő Követés (12) /Chime Follower/**

A kimenet aktiválódik, ha bármely partícióban ajtócsengőt használnak. A kimenet deaktiválódik, ha az ajtó csengő funkció ideje letelik. A kimenet működéséhez szükséges az Ajtócsengő funkció engedélyezése.

**Csak TLM (13) /TLM Only/**

A kimenet aktiválódik telefonvonal hiba esetén.

**TLM és Riasztás (14) /TLM Alarm/**

A kimenet aktiválódik telefonvonal hiba és riasztás (a kiválasztott partícióban) esetén.

**Kommunikációs Hiba (15) /Failure To Communicate/**

FTC hiba esetén a kimenet aktív lesz. Addig marad aktív, ameddig a kommunikáció nem sikerül.

**Aktív Kommunikáció (16)****/Communications Active/**

A kommunikáció időtartama alatt aktív lesz a kimenet.

**Kommunikáció Jelzése (17) /Ground Start/**

A kommunikáció megkezdése előtt a programozott ideig (másodpercben) aktív lesz a kimenet.

**Megjegyzés:** A kimenet a PGM-re (Indító) programozott idő fogja követni.

**Kioltó Kimenet (18) /Kisoff Output/**

A kommunikáció befejezése után a programozott ideig (másodpercben) aktív lesz a kimenet.

**Megjegyzés:** A kimenet a PGM-re (Kioltó) programozott idő fogja követni.

**“Combustion” (19)**

A kimenet deaktiválódik “Combustion reset” alkalmával.

**Üzemkész Állapot (20) /Ready State/**

A kimenet aktív lesz abban a pillanatban, ahogy az összes kiválasztott partíció élesítésre kész. Ha a kiválasztott partíció nincs üzemkész állapotban, a kimenet nem lesz aktív.

**Zóna Riasztás (21) /Zone Alarm/**

A kimenet jelezni fogja a kiválasztott zóna riasztását. A kimenet addig marad aktív, amíg újra nem élesítik a partíciót.

**Zóna Követése (22) /Zone Follow/**

A kimenet követi a kiválasztott zóna állapotát. Élesített rendszernél, ha a zóna nyitott, a kimenet aktív lesz. Ha a zóna nyugalomban van, a kimenet csak akkor deaktiválódik, ha riasztás történik. Ha a **Követő + Riasztás** opciót engedélyezik, a kimenet aktív lesz addig, amíg a partíciót nem élesítik. (ref#: [000200]).

**Kényszerített (23) /Duress/**

A kimenet a "Duress" kód használata közben aktiválódik.

**Megjegyzés:** A kimenet követi a "Duress" időzítését.

**Zümmer Követő (24) /Buzzer Follow/**

A következő események bekövetkeztekor aktiválódik a kimenet: belépési késleltetés, automatikus élesítés figyelmeztetése, 24 órás Zümmer zónariasztás. A következő eseményeknél:

Belépési késleltetés, auto élesedés előriasztás, 24 órás zümmer zóna, szabotázs, hiba, 24 órás gyors kiiktatás, AML felügyeleti hiba, tűzfelügyeleti hiba.

**Távoli Működtetés (25) /Remote Operation/**

Letöltés alkalmával aktiválódik a kimenet és úgy is marad, ameddig a letöltő számítógép be nem fejezi az adást.

**Kilépés Követése (26) /Exit Follow/**

A kimenet a kilépési késleltetést követi.

**Belépés Késleltetés (27) /Entry Follow/**

A kimenet a belépési késleltetést követi.

**Zóna Tamper (28) /Zone Tamper/**

Ha az adott partíción tamper riasztás keletkezik, a kimenet aktív lesz. A kimenet addig marad ebben az állapotban, amíg a partíciót nem élesítik, vagy a sziréna időzítése le nem jár.

**Zóna Hiba (29) /Zone Tamper/**

Ha az adott partíción hiba keletkezik, a kimenet aktív lesz. A kimenet addig marad ebben az állapotban, amíg a partíciót nem élesítik, vagy a sziréna időzítése le nem jár.

**Zóna Tamper Követés (30) /Zone Tamper Follow/**

Ha az adott zónánál tamper riasztás történik, a kimenet aktív lesz. Tartja ezt az állapotát, majd ahogy a zóna nyugalomba kerül (tamper megszűnik), deaktiválódik. Ha a **Követő + Riasztás** opciót engedélyezik, a kimenet aktív lesz addig, amíg a partíciót nem élesítik.

**Zóna Hiba Követés (31) /Zone Tamper Follow/**

Ha az adott zónánál hiba történik, a kimenet aktív lesz. Tartja ezt az állapotát, majd ahogy a zóna nyugalomba kerül (hiba megszűnik), deaktiválódik. Ha a **Követő + Riasztás** opciót engedélyezik, a kimenet aktív addig, amíg a partíciót nem élesítik.

**Élesített "Stay" Mód (32) /Armed Stay Mode/**

A kimenet aktív lesz, ha az adott partíciót "stay" módban élesítik.

**Élesített "Away" Mód (33) /Armed Away Mode/**

A kimenet aktív lesz, ha az adott partíciót "away" módban élesítik.

**2-vezetékes Füstérzékelő Riasztás (34) /2-wire Smoke Alarm/**

A kimenet követi a PC4701 modul bemenetének riasztási állapotát. Ha a bemenet riaszt, a kimenet aktiválódik, ha visszaáll, a kimenet deaktiválódik.

**2-vezetékes Füstérzékelő Hiba (35) /2-wire Smoke Trouble/**

A kimenet követi a PC4701 modul bemenetének hiba állapotát. Ha a bemeneten hibát észlel, a kimenet aktiválódik, ha a hiba megszűnik, a kimenet deaktiválódik.

**“Waterflow” Riasztás (36)**

A kimenet követi a PC4701 modul “waterflow” bemenetének állapotát. Ha a bemenet riaszt, a kimenet aktiválódik, ha visszaáll, a kimenet deaktiválódik.

**“Waterflow” Hiba (37)**

A kimenet követi a PC4701 modul “waterflow” bemenetének állapotát. Ha a bemeneten hibát észlel, a kimenet aktiválódik, ha a hiba megszűnik, a kimenet deaktiválódik.

**Parancs Kimenet 1-8 (38-45) /Command Output/**

A kimenet aktiválódik a [\*][7][1-8] parancs beütésekor. Minden kimenetnek időzítést kell adni (alapban 000 másodperc, kivétel a Parancs Kimenet #2, ahol 005). A [000] beütése lehetőséget ad a kimenet be/kikapcsolására ([\*][7][1-8] beütésével).

**Megjegyzés:** Az összes kimenet deaktiválódik, ha az üzembe helyezői programozásból kilépnek.

További megjegyzések:

Ha több mint egy PGM van felprogramozva ugyanarra a Parancs Kimeneti funkcióra (pl. P. K. 1), akkor célszerű a következőkről meggyőződni:

- A PGM ugyanazon a partíción van **VAGY**
- A PGM funkciók ne keresztezzék egymás idejét (ha két különböző partíció van).

Ha a **“Fordított Parancs Kimenet #X” /Inv Cmd Out #X/** opciót engedélyezik, a kimenet működése fordítottá válik. Alapban ez a funkció engedélyezett a Parancs Kimenet #2-nél.

Ha az **“Érzékelő Reset Parancs#2” /Sen Rst Cmd#2/** opciót engedélyezik, a Parancs Kimenet #2-re állított kimenet aktiválásakor, az oda kötött füstérzékelőkön “reset” művelet megy végbe. A művelet alatt a “Command Output #2” címke jelenik meg a kezelőn. Ha nincs tűz, csak vakriasztás volt, az érzékelők visszaállnak normál állapotra.

**Parancs Kimenet Címkék /Command Output Labels/**

Ref#: [0100XX06YY], ahol az XX a partíció száma, az YY a parancs kimenet száma (01-08).

A rendszer címkéi ugyanazon a módon programozhatók. A címkék programozása bővebben az 5.4 fejezetben olvasható.

**Rendőrségi Kód (46) /Police Code/**

A kimenet akkor lesz aktív, ha a Kereszt Zóna/Rendőrségi Kód (Cross Zone/Police Code) átmegy a felügyelet felé. Egy kód bevitelére a kimenet deaktiválódik.

**Fenntartás (47) /Holdup/**

A kimenet aktív lesz, ha a “holdup” típusú zónát megsértik és riasztásba megy át. Egy kód bevitelére a kimenet deaktiválódik. Tamper és hibás “holdup” zónánál nem aktiválódik.

**Tűz Zóna Hiba (48) /Fire Zone Tbl/**

Kiiktatott vagy hibás tűz típusú zónánál a kimenet aktív lesz. A kimenet deaktiválódik, ha a kiiktatást törlik, vagy ha a zóna hibája megszűnik.

**Folyamatos Tűz (49) /Steady Fire/**

A tűz típusú zónából érkező riasztás hatására a kimenet aktív lesz (a hangos zóna attribútumot engedélyezni kell).

**Időzített Tűz (50) /Temporal Pattern Fire/**

A tűz típusú zónából érkező riasztás hatására a kimenet időzített mód szerint fog aktiválódni (a hangos zóna attribútumot engedélyezni kell). Az időzített mód a következők szerint alakul: 0.5 mp. BE, 0.5 mp. KI, (kétszer), majd 0.5 mp. BE és 1.5 mp. KI. A folyamat a nyugtázás után megszakad.

**Megjegyzés:** A 4202/4216 modulok szükségességek.

**“CSFM” Tűz (51)**

A tűz típusú zónából érkező riasztás hatására a kimenet “California State Fire Marshal” mód szerint fog aktiválódni (a hangos zóna attribútumot engedélyezni kell). A CSFM mód a következők szerint alakul: 10 mp. BE, 0.5 mp. KI. A folyamat a nyugtázás után megszakad.

**Pulzáló Tűz (52) /Pulsed Fire/**

A tűz típusú zónából érkező riasztás hatására a kimenet pulzáló mód szerint fog aktiválódni (a hangos zóna attribútumot engedélyezni kell). A pulzáló mód a következők szerint alakul: 0.5 mp. BE, 0.5 mp. KI. A folyamat a nyugtázás után megszakad.

**Tűz Strób (53) /Fire Strobe/**

A tűz típusú zónából érkező riasztás hatására a kimenet folyamatos módban fog aktiválódni (a hangos zóna attribútumot engedélyezni kell). A folyamat a nyugtázás után nem szakad meg, csak a Reset művelet után.

**Földzárlat (54) /Ground Fault/**

A kimenet földzárlat esetén aktiválódik. A hiba korrigálása után a kimenet deaktiválódik.

**Általános Tűz Hiba (55) /Common Fire Tbl/**

A következő hibák esetén aktiválódik a kimenet:

- AC vagy Akkumulátor hiba (PC4020, PC4820, PC4204, PC4702)
- Kommunikátor hiba (TLM1, TLM2, FTC, LINKS)
- Földzárlat

**Sziréna Hiba (56) /Bell Trouble/**

Ha a felügyelt sziréna kimeneten (PC4020; PC4702) bármilyen hiba adódik (nyitott, zárt állapot), a kimenet aktív lesz. A hiba javítása után deaktiválódik.

**AC Állapot (57) /AC Status/**

A kimenet akkor aktív, ha az AC jelen van a PC4020 bemenetén, valamint a beléptetett moduloknál is (PC4204, PC4820, PC4702). AC hiba esetén a kimenet deaktiválódik. A kimenet követi az “AC Hiba Késleltetés” idejét.

**Partíció Állapot (58) /Partition Status Alarm Memory/**

A kiválasztott partíció élesítésekor a kimenet aktív lesz. Akkor deaktiválódik, ha az összes partíció hatástalanított állapotban van. Ha a kijelölt partíción hiba, tamper, riasztás történik, a kimenet pulzálni fog a hátralévő élesítési periódus alatt. Ha hatástalanítják, a riasztás nyugtázásig még tovább fog pulzálni.

**Kártyahasznála PGM (59) /Card Used PGM Type/**

Azt is be kell programozni, hogy melyik felhasználóra legyen érvényes. Az időzítéshez beírt idejig lesz aktív az adott kimenet. Az aktiválást a kártyahasználat (a programozott felhasználóé) idézi elő.

**Akku teszt (60) /Battery test Output/**

Egy partíció hatástalanításakor a központ egy 30 másodperces akku tesztet hajt végre. Csak erre a 30 sec-re aktiválódik a kimenet. A folyamatban a kimenet leterheli az akkumulátort.

**Szeizmikus teszt (61) /Seismic Test/**

Ez a kimenet típus aktiválódik 15 másodpercre hatástalanításakor, vagy ha egy szeizmikus napirend aktív lesz. A szeizmikus vizsgálat aktív lesz negyven másodpercig. A szeizmikus zónának definiált zónák tesztelésére kerül sor egy a "nyitott állapottal" (jelzéssel) az első húsz másodpercben; a teszthez egy "visszaállás" szükséges az utolsó húsz másodpercben. Ez a kimenet olyan rendszerben használható, amelyben szeizmikus zóna típus definiálva van. Ez csak egy teszt jelző kimenet, hogy zóna riasztás indul.

- A központ biztosítja, hogy minden Szeizmikus zónának programozott zóna riasztásba kerülhet.
- A szeizmikus érzékelő kimenet kikapcsol és a központ további 10 másodpercig vár az érzékelő helyreállítására.
- A központ biztosítja, hogy minden Szeizmikus zónának programozott zóna helyreálljon.
- Ha minden Szeizmikus zónának programozott zóna riasztott és helyreállt, akkor a zöld üzemműködés fény jelez és nem lesz hibajelzés.
- Ha bármely Szeizmikus zónának programozott zóna nem riasztott vagy nem állt helyre, akkor Zónahiba esemény kerül az eseménytárba, ill. átjelzésre a zóna számával együtt.
- Ha a Kényszerített élesíthetőség be van állítva minden Szeizmikus zónára, ami hibás, akkor a partíció élesíthető a következő normál kényszerített élesítés eljárással.
- Ha a Kényszerített élesíthetőség be van állítva minden Szeizmikus zónára, ami hibás, és zöld üzemműködés nem jelez akkor sikertelen élesítés hangot ad a billentyűzet és a menüben megtekinthető a 'Nyitott' zónák megnevezése.
- Globális Szeizmikus zónák nem választhatóak.
- Ha egy Szeizmikus zóna hibás a Szeizmikus érzékelő teszt után úgy jelzi ki a billentyűzet, mint "nyitott" zóna és a partíció nem élesíthető. (Kivétel, ha a kényszerített élesíthetőség attribútum be van kapcsolva.)
- A központ úgy jelzi, mint nyitott zóna és a hibakijelzés (\*2) menü belül a 'Szeizmikus hiba' látható.
- A hiba egy telepítési módba belépés/kilépéssel törölhető.

## 11.4 Kimenet Idők

Ref#: [000706XX], ahol az XX a pulzálás típusa (00-03).

Ebben a programozási pontban a PGM kimenetek aktiválási idejét lehet meghatározni. A beírható értékek 000-255 másodpercig terjednek.

### ***Kioltó Pulzus (00) /Kisoff Pulse/***

Az alapbeállítás 003 másodperc, de programozható 000-255-ig.

### ***“Ground Start” (01)***

Az alapbeállítás 003 másodperc, de programozható 000-255-ig.

***Megjegyzés:*** A panel megvárja a beállított idő végét, és csak azután kezdi el a kommunikációt.

### ***Csengő Pulzus (02) /Chime Pulse/***

Az alapbeállítás 002 másodperc, de programozható 000-255-ig.

### ***Kényszerített Pulzus (03) /Duress Pulse/***

Az alapbeállítás 005 másodperc, de programozható 000-255-ig.

### ***Kártyahasználat (04) /Card Used***

A kártyahasználat/PGM funkcióra állított PGM ennyi ideig lesz aktív. A 000 folyamatos kártyahasználatot jelent.

## 12. rész: Kommunikáció

Az itt következő részben a kommunikációval kapcsolatos részek programozhatók be, mint például a telefonszámok, jelentő kódok, kommunikátor opciók stb. Alaphelyzetben a Kommunikáció Engedélyezése /Comm Enabled/ funkció be van kapcsolva. A letiltáshoz egyszerűen csak be kell lépni az adott helyre és a csillag [\*] gomb segítségével ki lehet kapcsolni a funkciót (ref#[000401]). A kommunikáció letiltása mellett a Letöltés /Downloading/ működni fog.

### 12.1 Telefonszámok

Ref#: [000400XX00], ahol az XX a telefonszám azonosítója (00-02). A központ összesen három telefonszámot képes felhívni. Ebből az első az elsődleges telefonszám, a második és harmadik csak "tartalékként" szerepel. A számokat "pager" formátumú kommunikációra is lehet használni. *GSM1000-nél tárcsahangkeresést be kell iktatni a sor elejére a telefonszámnál.*

A programozandó telefonszám maximum 31 számjegyes lehet (a 31-be beletartozik a tárcsahang keresése és a szünet is). Speciális karakterek ugyancsak beírhatók, de ezek különleges célt szolgálnak. Az opciók menübe a [\*] gomb megnyomásával lehet be lépni, ahol a következők vannak:

- [0] Mentés /Save/:** A mentéssel a beírt telefonszám tárolódik el. Ennek egyszerűbb megoldása a beírás utáni # megnyomása (automatikusan tárolódik a beírt szám).
- [1] Tárcsahang Keresése /Dial Tone Search/:** Az erre megfelelő karakternél a panel tárcsahangot fog keresni. Ebben az esetben a kijelzőn a "D" látható. A tárcsahang keresése már be van alapban programozva az első digit helyére.
- [2] 2 mp. Szünet /Pause 2 Seconds/:** A hívási folyamatba 2 másodperc szünetet iktat, amit a kijelzőn az "A" karakter mutat.
- [3] 4 mp. Szünet /Pause 2 Seconds/:** A hívási folyamatba 4 másodperc szünetet iktat, amit a kijelzőn az "E" karakter mutat.

**[4] és [5] DTMF [\*][#]:** A telefonszámhoz egy \*-ot, #-et lehet hozzáilleszteni, amit a "B" és "C" jelez. A telefonhívó ekkor ugyanazt a frekvenciát fogja kiadni, mint amikor egy normál gombos telefonon a \*-ot, vagy a #-et lenyomják. Egyes esetekben a karaktert a hívás várás letiltásához használják.

### 12.2 Azonosítószámok

A felügyelet felé történő átjelzésnél a jelentő kódok mellett, egy 4 digités azonosítószám is átmegy. Minden partíciónak saját azonosítója van. Az azonosítószám olyan részekhez szükséges, amelyek nem tartoznak egyes partíciókhoz, mint például a globális kezelő riasztás vagy szerviz jelentő kód.

Az SIA FSK kommunikációs formátum használata esetén 6 számjegű kódok programozása is lehetséges. Más formátumnál csak az utolsó 4 számjegyet figyelni. Ennek engedélyezéséhez be kell kapcsolni a "6 digit Acct" opció.

#### Rendszer Azonosító Kód /System Account Code/

Ref#: [00040003]

Üsse be a 4-digités kódot, majd jegyezze fel a Programozói Kézikönyvbe. Alapbeállításaként a 4-digités [FFFF] vagy 6-digités [FFFFFF] szerepel.

#### Partícióazonosító Kód /Partition Account Code/

Ref#: [0100XX00], ahol az XX a partíció száma.



Ezt a kódot a Partíció Programozása részben lehet beállítani. Űsse be a 4-digites kódot, majd jegyezze fel a Programozói Kézikönyvbe. Alapbeállításként a 4-digites [FFFF] vagy 6-digites [FFFFFF] szerepel.

### 12.3 Tárcsázási Tulajdonságok

#### DTMF Híváskísérlet

Ref#: [00040200]

Itt programozható be a híváskísérletek száma, ami után a panel DTMF-ről Impulzus üzemmódra tér át. A beállítható érték 000-255-ig lehetséges. A DTMF tiltásakor a panel impulzus módban próbál hívni.

### 12.4 Kommunikátor Opciók

Ref#: [000401]

A következő opciók határozzák meg, hogy a panel kommunikátora hogyan működjön.

- ◆ **Kommunikáció Engedélyezése /Communications Enabled/:** Letiltása esetén semmilyen kód nem jut el a felügyeletre (Alapban: Y, engedve).
- ◆ **DTMF Hívás /DTMF Dialing/:** Ha engedélyezik a panel DTMF módban tárcsáz (Alapban: Y, engedélyezve).
- ◆ **Visszaállítás BTO-nál /Restore on BTO/:** Engedélyezése esetén, a panel elküldi a visszaállítás jelentő kódokat, ha az összes zóna nyugalomba került, és a sziréna is elhallgatott. Meg kell jegyezni, hogy ha a zóna nem áll vissza nyugalmi helyzetbe, a kódok csak a hatástalanításkor mennek át a felügyeletre. Alapban a funkció engedélyezett (Y).  
*Megjegyzés: Ne engedélyezze a funkciót, ha a következő opció engedélyezett.*

- ◆ **Visszaállítás Hatástalanításkor /Restore on Disarm/:** Engedélyezése esetén a partíció hatástalanításakor a panel elküldi a visszaállítás jelentő kódokat. A partíció hatástalanításáig más, abból a zónából érkező riasztási jelet nem küld át a felügyeletre. Ha letiltják a funkciót, a panel a zóna nyugalomba állásakor azonnal elküldi a jeleket. Alapban a funkció tiltott (N).  
*Megjegyzés: Ne engedélyezze a funkciót, ha az előző opció engedélyezett. Ha a Sziréna Kikapcsolása /Bell Shutdown/ engedélyezett, ne használja a funkciót.*
- ◆ **Kikapcsolás 24 Óra /Shut Down 24HRS/:** Engedélyezésekor a panel "reset"-eli a riasztás számlálót éjfélkor, vagy ha a partíciót élesítik. A számláló számon tartja a zónából érkező riasztásokat, és ha azok elérik a beállított értéket, a panel kikapcsolja azt a zónát. Ha letiltják a funkciót a számláló csak élesítés után "reset"-elődik. Alapban a funkció le van tiltva (N).  
*Megjegyzés: Globális zóna esetében célszerű ezt az opciót használni.*
- ◆ **PC ID:** Ha engedélyezik, élesítés alkalmával a panel azonosítja az összes kézzileg kiiktatott zónát. A partíció záró kódot /partition close code/ be kell programozni a helyes működéshez.
- ◆ Ha letiltják, a panel csak a partíció záró kódot küldi el tájékoztatásul a felügyeletre, hogy a partíció élesítésekor kiiktatott zónák voltak a rendszerben. Alapban a funkció le van tiltva (N).
- ◆ **PC Auto. Élesítéskor /PC on Auto Arm/:** A panel elküldi a partíció záró kódot, ha a partíciót úgy élesítették, hogy az automatikus élesítés közben kényszerített zóna is volt a rendszerben. A funkció alapban engedve (Y).

- ◆ **PC ID Visszaállítás /Restores/:** Ha engedélyezik, a zóna riasztás helyett a zóna visszaállítás jelentő kód megy át a felügyeletre jelezve azt, hogy az auto. élesítés alatt kézzel kiiktatott és kényszerített zóna volt a rendszerben. Ha letiltják a zóna riasztás kód megy át a felügyeletre. Alapban a funkció le van tiltva (N).
- ◆ **TLM Engedélyezése /TLM Enabled/:** A rendszer figyelni fogja a telefonvonalat. A talált hiba azonnal látható a kezelőn (Alapban: Y, enged.).
- ◆ **TLM Hangos Sziréna /TLM Aud Bell/:** Az összes csendes riasztás hangossá válik telefonvonal hiba esetén. Alapban a funkció tiltott (N).
- ◆ **FTC Hangos Sziréna /FTC Aud Bell/:** Ha engedélyezik, kommunikációs hiba esetén a sziréna kimenet aktiválódik. Letiltásakor csak a kezelő jelzi a hibát. Alapban a funkció le van tiltva (N).
- ◆ **TLM + Hangos Riasztás /TLM+Alarm Aud/:** Az opció határozza meg a sziréna kimenetek működését, ha a TLM hiba és a riasztás egy időben jelenik meg. Ha engedélyezik az élesített partíciónál meg fog szólalni a sziréna.  
*Megjegyzés: A Visszahívás funkciót engedélyezni kell a helyes működéshez.*
- ◆ **Visszajelzés /Ringback/:** Ha engedik, a sikeres kommunikáció végét a kezelő 10 másodperces sípolással jelzi (Alapban: N, azaz letiltva).  
*Megjegyzés: Ha több telefonszámon is történik kommunikáció, akkor minden egyes számhoz tartozni fog egy visszajelzés.*
- ◆ **“Squawk” Visszajelzés:** Ha engedik, a sikeres kommunikáció végét a kezelő és a sziréna egyaránt jelzi. (Alapban: N, azaz letiltva).  
*Megjegyzés: A Visszahívás funkciót engedélyezni kell a helyes működéshez.*
- ◆ **Periodikus Teszt /Periodic Test/:** A panel tesztkommunikációt hajt végre (Alapban: N, azaz letiltva). Ha PC4701 is van a rendszeren a központ váltokozva próbálja elküldeni a jeleket az 1-es és 2-es vonalra.
- ◆ **Európai Típusú Hívás /Europe Dial/:** A tárcsázás módja az európai módnak megfelelően fog történni (67/33, adás /szünet). Alapban nincs engedélyezve.
- ◆ **Normál Tárcsázás /Default Dial/:** A panel egy hibás kapcsolatfelvétel után újra és újra megpróbál tárcsázni, függetlenül attól, hogy van-e tárcsahang vagy nincs. A funkció letiltásakor, ha a telefonszámban egy “D” karakter van, a központ csak akkor hív, ha tárcsahang is van (Alapban engedélyezve).
- ◆ **Tel. 1-2 Tartalék /Ph. 1-2 Backup/:** Egy sikertelen kapcsolatfelvétel után a panel az első telefonszám után, a második telefonszámon próbálja meg elérni a felügyeletet. A kommunikátor hívás irányát a második telefonszámnál ki kell kapcsolni. Alapban a funkció le van tiltva.
- ◆ **Tel. 1-3 Tartalék /Ph. 1-3 Backup/:** Ez ugyanaz, mint az előző, azzal a különbséggel, hogy a panel harmadik telefonszámot fogja használni. Alapban a funkció le van tiltva.  
*Megjegyzés: Ha a Tel. 1-2 részt is engedélyezik, a jelentő kódok mind a két telefonszámra eljutnak (Persze abban az esetben, ha az első telefonszámon sikertelen volt a kommunikáció).*
- ◆ **Tel. 2-3 Tartalék /Ph. 2-3 Backup/:** Ez ugyanaz, mint az 1-2 rész, csak itt a második telefonszám után a harmadik telefonszámra tér át.  
*Megjegyzés: Ha az Tel. 1-2 részt is engedik, a második telefonszámra mennek át a jelentő kódok. Ha a második telefonszámnál is hiba van, a harmadik telefonszámra próbálja meg elküldeni a kódokat. Alapban a funkció tiltott (N).*

- ◆ **Foglalt Vonal /Busy Tone Det./:** Ha foglalt a vonal négy másodpercig, a panel felfüggeszti a hívást a programozott ideig (Foglalt Vonal Késleltetés), majd újra megpróbálja. Ha a funkció le van tiltva, a panel nem fogja keresni a foglalt vonalat (Alapban: N, azaz letiltva).
- ◆ **1300 Hz ID:** A panel egy 1300 Hz-es hangot ad ki a tárcsázás kezdetétől addig, amíg a fogadó helyről a "handshake"-t meg nem kapja. Ha letiltják, a panel nem ad ki semmilyen azonosító hangot. Alapban a funkció le van tiltva.  
*Megjegyzés: Az opciót Pager 1, Pager 2, és Contact ID formátumnál nem lehet használni.*
- ◆ **Váltakozó Hívás /Alternate Dial/:** A beállított hívás iránytól függetlenül, a központ váltakozva hívja először az első, majd a második telefonszámot. Ha letiltják a funkciót, a panel a normál módon fog hívni. Alapban a funkció le van tiltva (N).
- ◆ **SIA 1 Azonosító# /Account/:** Nézze meg a 12.6 fejezetet.
- ◆ **Auto Report SIA:** Nézze meg a 12.6 fejezetet.
- ◆ **Teszt Átv. Percben /Test Tx in Min/:** Ha engedélyezik, a tesz átvitel ideje percben lesz értendő. Letiltása esetén az idő napban értendő. Több információért nézze meg a 10.8 fejezetet. Alapban nincs engedélyezve (N).
- ◆ **Átv. Késleltetése Percben /Tx Delay in Min/:** Ha engedélyezik, az átvitel késleltetési ideje percben lesz értendő. Letiltása esetén az idő másodpercben értendő. Több információért nézze meg a 10.9 fejezetet. Alapban nincs engedélyezve (N).

- ◆ **Második Vonal Szaggatása /2<sup>nd</sup> Line Flash/:** A panel a normál módon fog tárcsázni. Ha a panel 5 másodpercig nem találja a vonalat, felfüggeszti a hívást és áttér a szaggatott módra 90 másodpercre (felfüggeszt, majd újrahív). Ezután a központ újra a normál telefonvonalat fogja keresni. Alapban a funkció le van tiltva.

*Megjegyzés: A funkciót Svédországban használják.*

- ◆ **6-digites Azonosító /6 digit Acct/:** Az SIA formátumnál a rendszer és partícióazonosítók 6 számjegyűek lesznek. Letiltása esetén a hagyományos 4 számjegyű formátum él. Alapban a funkció le van tiltva (N).

## 12.5 Hívásirányítás

Ref#: [000400XX02], ahol az XX a telefonszám 00-02.

Ebben a részben programozható be, hogy az egyes jelentő kódok melyik telefonszámra menjenek át. A jelentő kódoknak három csoportja van:

- riasztások és visszaállások
- nyitások és zárások
- minden más vegyes kód

Az egyes csoportok külön programozhatók a telefonszámokra. Alaphelyzetben az összes kód az első telefonszámra megy. A hívásirány ki- és bekapcsolható.

## 12.6 Kommunikációs Formátumok

Ref#: [000400XX01], ahol az XX a telefonszám 00-02. Minden telefonszámnak ki kell jelölni egy kommunikációs formátumot. Az alapértelmezés szerinti formátum a 20BPS 2300 Hz Handshake.

### 10 BPS 1400/2300Hz Handshake Form.

- Adat:= 1900 Hz
- „Kissoff” = 1400/2300 Hz
- Sebesség = 10 BAUD

**20BPS 1400/2300Hz Handshake Form.**

A 20BPS normál forma a DCI, Franklin, SESCOA és Vertex vevőkön használható.

- Adat = 1800 Hz
- "Kissoff" = 1400/2300 Hz
- Sebesség = 20 Baud

Ez a formátum elküldi az azonosító kódot (a felhasználó azonosítója), valamint a riasztás típusát. A vevő egységtől függően az azonosító lehet 3 vagy 4, a jelentő kód pedig 1 vagy 2 számjegyű.

Ha a három számjegyű formátumot használják, a három digit után egy [0]-át kell ütni.

Ha [0]-át szeretnének programozni a kódba, akkor HEXA A-t kell beütni. Például 103 programozásánál a következőt kell beütni: 1A30.

Ha a jelentő kódot egy digitre állítják be, a második helyre [0]-át kell beírni. Például a "3" beállításához "30"-at kell beütni. Ha [0]-át szeretnének programozni a kódba, akkor HEXA A-t kell beütni. Például a 30 programozásánál a következőt kell beütni: "3A".

**Contact ID**

A Contact ID olyan formátum, amely inkább a tone üzemmódban használatos. Ez a fajta formátum a többihez képest több információt képes átvinni és gyorsabb is. Például Contact ID-ben az 1-es Zónánál nem csak az programozható, hogy riasztás történt, hanem a riasztás típusa is, mint a nyitás és zárás.

Contact ID-nél a kétszámjegyű kódot minden eseményhez be kell írni. A 2-digites kód határozza meg a riasztás típusát. Ezután a panel már minden egyéb információt hozzáfűz, mint pl. a zóna száma.

**Auto Contact ID**

Ha beállítják a kódok automatikusan generálódnak az események mellé. Ha 00-át állítanak be valamelyik szekcióra, nem megy át üzenet. A tűzjelzéssel kapcsolatos szekciók általában 99-re állítottak.

**Contact ID Azonosító Opciók**

- Partial Closing ID: Contact ID használatakor vagy 4-es, vagy 5-ös azonosítóval mennek át a jelek. Ez itt szabályozható.
- Opening After Alarm ID (Nyitás Riasztás Után): Contact ID használatakor vagy 4-es, vagy 5-ös azonosítóval mennek át a jelek. Ez itt szabályozható.

**Megjegyzések a Contact ID-hez**

1. Az azonosító kód 4 számjegyű kell, hogy legyen.
2. A jelentő kódok mindig kétszámjegyűek.
3. A (0)-át HEXA A-val kell helyettesíteni.
4. A jelentő kód passzolása esetén [00]-át vagy [FF]-et kell beütni. Ez arra jó, ha valamelyik kódok nem akarják használni.

**SIA FSK**

Az SIA formátum inkább a frekvenciabilentyűzést használja, mint az impulzusos üzemmódot. Az SIA automatikusan létrehozza a jel típusát, mint például a Tűz vagy a Pánik. A 2-digites kód a zóna vagy a felhasználó azonosítására szolgál.

**AutoRep SIA**

Ref#: [000401], majd ki kell keresni.

SIA formátumnál lehetőség van arra, hogy a központ a zóna és felhasználó azonosítókat is létrehozza automatikusan. Ha az "AutoRep SIA" opciót bekapcsolják, a panel a következők szerint fog működni:

1. A [00] programozása letiltja azt a jelentő kódot (azaz nem kerül átvitelre).
2. A [01]-[FE] programozásakor a panel automatikusan létrehozza a zóna és felhasználó kódokat. Ez azért jó, mert így nem kell végig programozni a kódokat.

"Autorep SIA" kikapcsolva:

1. A [00] és [FF] programozása letiltja azt a jelentő kódot (nem kerül átvitelre).
2. A [01]-[FE] programozásakor a panel elküldi a beállított jelentő kódokat.

### ***Zóna címkék az eseményekkel együtt (Zone Label Sent with Events)***

SIA használatokor a zónacímke átvihető az eseménnyel együtt. A 14 karakterből az összes átmegy, akkor is ha nincs programozva az összes. Ekkor \* látható az üres helyeken. Meg kell vizsgálni, hogy az adott felügyelet képes-e ellátni ezt a funkciót.

### ***SIA 1 Account#***

Ref#: [000401]

Ha engedik, a panel az SIA formátumú jeleknél a rendszerazonosítót a partíció számával együtt küldi el. Ha letiltják, a panel használja a partícióazonosítókat. Engedélyezése esetén a partícióazonosítókat nem kell beprogramozni.

### ***SIA átvitel 4-digittel***

Itt szabályozzák a 3 vagy 4 számjegyes jelentő kódokat. Ha 4 számjegy van az azonosítás tökéletes az 1000-1500 felhasználóknál. Egyébként csak 999-ig használható.

### **“Pager” Formátum**

A Pager formátum olyan felhasználásra jó, ahol pl. a szülők szeretnék tudni, hogy gyermekük mikor ér haza.

A formátum programozásánál speciális karakterek is előfordulnak, mint például a Szünet, [\*], vagy [#]. A speciális karakterek programozásához nézze meg az 5.1 fejezetet. A panel egy eseményhez csak egyszer küldi el a jelet.

- **Pager Format 1:** Minden eseményhez 7 DTMF digitet küld el: 4 digit az azonosításhoz, 2 digit a jelentő kódnak és egy # , ami a DTMF-et jelöli. A panel egy hívásra csak egy eseményt képes lekommunikálni. A formátum egy 440Hz-es kezdő és egy 1400Hz-es “kissoff” (kioltó) “handshake”-et igényel.

- **Pager Format 2:** Ebben a módban adat nem megy át. Esemény alkalmával a panel a programozott telefonszámot felhívja. Ezt a formátumot általában személyi hívókhoz használják. Az előzővel ellentétben itt nincs szükség indító és kioltó “handshake”-re.

**Megjegyzés:** Ne használja a formátumot 1300 Hz-es ID-nél.

- **Pager Format 3:** Ugyanaz, mint a Pager 1, csak itt nincs szükség indító és kioltó jelre.

**Megjegyzés:** Ne használja a formátumot 1300 Hz-es ID-nél.

## **12.7 Jelentő Kódok**

A jelentő kódokat be kell programozni, ha a központ felügyeletre van kötve. A kódok mindig két számjegyesek és lehetnek HEXA számok is. Egyes kommunikációs formátumok csak egy digitet igényelnek.

A jelentő kódok letiltásához [FF]-et (ez az alapbeállítás) vagy [00]-át kell programozni. A jelentő kódok az “A” mellékletben szerepelnek.

## 13. rész: Letöltés

### 13.1 Letöltő Opciók

#### **Automatikus Feltöltés, ha az eseménytár 75%-ban megtelt /Automatic Upload of Event Buffer 57%/**

Ref#: [000300]

A panel automatikusan hívja a számítógépet, ha az eseménytár 75%-ban megtelt. Az első átmenő üzenet az „Eseménytár 75%-ban megtelt”.

#### **Letöltő Telefonszám /Downloading Tel. Number/**

Ref#: [000302]

Itt kell beprogramozni a letöltő számítógép telefonszámát (csak akkor szükséges, ha a Felhasználói Hívás, Periódikus DLS vagy DLS Visszahívás opció engedélyezett).

#### **Panel ID Kód**

Ref#: [000303]

Ez a négy számjegyű kód azonosítja a panelt a számítógép felé. Minden panelnél más fajta kódot kell beállítani. Az alapbeállítás 4921.

#### **Panel Letöltő Azonosító Szám**

Ref#: [000304]

A négyjegyű azonosító kódot be kell programozni a számítógépen található fájlba is. Ha a két kód különbözik, a panel nem fog engedni semmilyen le- vagy feltöltést. Az alap érték 4920.

#### **Dupla Hívás Időzítés /Double Call Timer/**

Ref#: [000305]

Itt a két hívás közötti maximális idő állítható be. A bevihető értékek 000-tól 255 másodpercig terjednek. Az alapbeállítás 060.

#### **Csengések Száma /Number of Rings/**

Ref#: [000306]

Ebben a pontban állítható be a csengések száma, amit a panelnek érzékelnie kell, mielőtt válaszolna a letöltő számítógépnek. A bevihető értékek 001-től 255 csengésig terjednek. Az alapbeállítás 008.

#### **Letöltő Opciók /D. Toggle Options/**

Ref#: [000300]

A letöltés alapban nincs engedélyezve. Az opciók között a nyilakkal lehet lépkedni, és csillaggal lehet ki és bekapcsolni őket.

- **DLS Engedélyezése /DLS Enabled/:** Ha engedélyezik a letöltést a panel válaszolni fog a bejövő hívásokra a beállított csengés érzékelése után. A panel programozható a dupla hívás szerinti működésre is. Ha letiltják a funkciót, a panel nem fog válaszolni a bejövő hívásokra. Alapban a funkció le van tiltva (N).
- **Felhasználói Hívás /User Call Up/:** Ha engedik, a felhasználó képes lesz a letöltő számítógéppel felvenni a kapcsolatot. Ennek egyszerű módja a [\*][6][Mester kód][7] parancs. Alapban a funkció le van tiltva (N).
- **Dupla Hívás /Double Call/:** Ha engedik a panel a dupla hívás módot követi. Ez a következő: A panel az első hívásnál egy vagy két csengést érzékel, majd ha a programozott időn belül megint hívást érzékel, azonnal felveszi (az első csengésnél) és válaszol rá. Ha letiltják a funkciót a panel csak az adott csengésszám után fog válaszolni. Alapban a funkció le van tiltva.

- **DLS Visszahívás /DLS Callback/:** Ha engedélyezik, a kapcsolat létrejötte után a panel és a letöltő számítógép is vonalat bont. Ezután a panel fel fogja hívni a letöltő számítógépet. A funkció alapban le van tiltva (N).  
*Megjegyzés: Ha több mint egy számítógépet használnak letöltésre, ezt az opciót nem tanácsos használni.*
- **Periodikus DLS /Periodic DLS/:** A panel képes arra, hogy periodikusan vegye fel a kapcsolatot a letöltő számítógéppel. A programozott fel/letöltés ("batch" fájl) megtörténik az adott időben. A 13.2 fejezetben beállított időben fog a művelet megtörténni. Ezzel egy időben a számítógép várni fogja a panel hívását, hogy megtörténjen a le- vagy feltöltés. Alapban a funkció le van tiltva (N).
- **Felhasználó Eng. DLS /User Enabs DLS/:** Ha engedélyezik, a felhasználó be tudja kapcsolni a csengésérzékelést 60 percre. Ha a DLS-t letiltják, ez a módszer hatástalan. Alapban a funkció le van tiltva (N).

### 13.2 Periodikus Felhívás /Periodic Call-up/

Ref#: [000301]

A periodikus letöltés idejét, valamint két letöltés közötti időtartamot lehet beállítani.

- **Periodikus Átv. Nap (00) /Periodic TX Days/:** Az ismétlődő letöltések közötti időt lehet beállítani (napokban). A beállítható értékek 001-255 napig terjednek. Az alap érték 030.
- **Periodikus Átv. Idő (01) /Periodic TX Time/:** Beállítható, hogy a panel mikor hívja fel a számítógépet. Az alapbeállítás 00:00 (éjfél).

### 13.3 PC-Link

Ref#: [000307]

A PC-Link kábel használata egyszerű módja a helyi letöltésnek. A kábel egyik végét a számítógéphez, a másikat pedig a panelen lévő túsorosra kell illeszteni. Mivel modem nem szükséges, ezért a letöltés ideje lerövidül.

*Megjegyzés: A PC-Link használata alatt a kommunikáció megszakad.*

## 14. rész: Esemény Napirend

Az esemény napirend egy olyan tulajdonság, aminek segítségével a központ különböző feladatokat képes ellátni a meghatározott időben. Ilyen például a PGM kimenetek felprogramozása vagy a partíciók adott időben való élesedése.

### 14.1 Dátum Napirend /Date Schedule/

Ref#: [001001] A panel dátum napirendet használ az egyes események időhöz kötésénél. Összesen 99 dátum napirend van. A napirend letiltásához minden egyes naphoz és a kizárt csoporthoz is "N"-t kell írni.

**Megjegyzés:** A 00 és 01-es napirend speciális céllal a PC4820 modulhoz tartozik. Ezzel kapcsolatban a 4820-as leírás ad bővebb információt.

#### Intervallumok programozása

Ref#: [001001XXYY], ahol az XX a dátum napirend 02-99, az YY pedig az intervallum 01-04.

Minden dátum napirendhez négy intervallum tartozik. Minden intervallum tartalmazza a kihagyott csoportot (holiday groups), az automatikus élesítés/hatástalanítás opciókat, valamint az időt és napot, amihez a napirendi pont tartozik. Az intervallumhoz a következő pontok tartoznak:

#### Start Idő /Set Start Time/

A napirend szerinti intervallum kezdő ideje állítható be (ÓÓPP). Az alap érték 0000 (éjfél). A beírható értékek 0000-2359-ig lehetségesek. A 9999 beírása nem ad kezdési időt. Ha egy napirendben két intervallum szerepel ugyanazzal a kezdeti idővel, a napirend a hosszabb intervallum végét fogja követni.

#### Befejezési Idő /Set End Time/

A napirend szerinti intervallum záró időpontja állítható be (ÓÓPP). Az alap érték 0000 (éjfél). A beírható értékek 0000-2359-ig lehetségesek. A 9999 beírása nem ad záró időt.

#### Opciók Kiválasztása /Select Toggles/

Az intervallumoknál különböző opciók lehetségesek. Ezek a csillag gombbal ki és bekapcsolhatók. Alapban az összes opció ki van kapcsolva.

- **Vasárnap-Szombat /Sunday-Saturday/:** Beállítható, hogy az intervallum melyik napon legyen aktív.
- **Kizárt 1-4 /Holiday/:** Itt lehet kiválasztani, hogy az adott intervallum melyik kizárt csoportot kövesse.
- **Auto-Élesítés /Auto-arm/:** Az intervallumot ki lehet választani bármelyik partíció élesítésére, amelyik a napirendben szerepel.
- **Auto-Hatástalanítás /Auto-disarm/:** Az intervallumot ki lehet választani bármelyik partíció hatástalanítására, amelyik a napirendben szerepel.

**Megjegyzés:** Ne programozzon egy intervallumot egyszerre auto élesítés és hatástalanítás opcióra.

#### Kimenet Aktiválása (kevesebb, mint egy perce) /Activating Outputs for Less than One Minute/

A kimenet aktiválási idejét 01-59 másodpercre lehet beállítani. A beállított ideig a kimenet aktív lesz. Ha 00-ra programozzák, a kimenet az intervallum végéig aktív marad (További információ a 11.2 fejezetben olvasható).



### **Kimenet Aktiválása (több mint egy napra) /Activating Outputs for Longer than One Day/**

Ha a napirend túlnyúlik a 24 órás időtartamon, két intervallum szükséges. Először ki kell választani az első intervallum kezdetét és napját (ez lesz a kezdőpont). Ezután be kell állítani az első intervallum végét, és a második intervallum kezdeti idejét [9999]-re. Legutolsó lépésként ki kell jelölni a második intervallum záró idejét, valamint napját.

### **Napirend Aktiválása Meghatározott Napon /Activating Schedules on Specific Days/**

A speciális felhasználások közé tartozik a napirend aktiválása "kizárt időben" (holiday). Először az intervallum kezdő és záró idejét kell beállítani. Ezután a hét napjainál az "N"-t, a megfelelő kizárt csoportnál /holiday groups/ pedig "Y"-t kell beütni. Normális esetben a kizárt csoportnál a napirend nem fog működni, ezért kivételt képez ez a funkció.

## **14.2 Kizárt Csoport /Holiday Groups/**

Ref#: [001002] A kizárt csoport olyan napok összessége, amelyeken a programozott napirend nem fog működni. Összesen négy ilyen csoport lehetséges.

A programozáshoz ki kell választani a megfelelő csoportot (Holiday Group 1-4). Ezután a központ kérni fogja a dátumot ("Enter Date"). A dátumot 6 számjegyben kell megadni úgy, mint Hónap, Nap, Év (HHNNÉÉ). Az első dátum beírása után a kezelő sípolni fog, ezzel jelezve, hogy újabb dátum írható be. A nyilakkal megtekinthetők az eddig beírt dátumok. A dátum törléséhez csak ki kell választani az adott dátumot és meg kell nyomni a csillagot. Ha már a kizárt csoport ideje lejárt, a hozzá tartozó dátum törlődik.

**Megjegyzés:** A kizárt csoport beállítása előtt feltétlenül szükséges helyesen beállítani a rendszer óráját.

## **14.3 Nyitás/Zárás Tiltása**

Ref#: [001000] Ha a Nyitás/Zárás Tiltása napirend aktív egy adott partíciónál, akkor az abban a partícióban történő nyitások és zárások bekerülnek az eseménytárba, de nem jutnak el a felügyelet felé. Célszerű ezt az időtartamot arra az időtartamra helyezni, amikor a kommunikátor leterheltsége a legnagyobb. Összesen 99 Nyitás/Zárás Tiltó napirend lehetőség van. Minden ilyen napirend képes arra, hogy letiltsa a nyitást vagy a zárás üzenetkód küldést. Egy napirend nem tudja letiltani egyszerre a nyitást ÉS a zárást, ezért két napirendre van szükség. A következő opciók lehetségesek:

- **Nyitás/Zárás Tiltás Opciók /O/C Suppression Toggle/:** Ha használni akarja ezt a funkciót, állítson be "Y"-t.
- **Dátum Napirend /Date Schedule/:** Üsse be a napirend két számát, amit használni fog.
- **Partíció Opciók /Partition Toggles/:** Annál a partíciónál, ahol a tiltást használják "Y"-t kell beírni.

**Megjegyzés:** Ha a nyitás tiltása opció aktív, de úgy hatástalanítják a rendszert, hogy riasztás van a memóriában, a nyitás és riasztás utáni nyitás jelentő kódok átmennek a felügyeletre.

## **14.4 Élesítés/Hatástalanítás Napirend /Arm/Disarm Schedules/**

Ref#: [001003] A funkciót automatikus élesítésre, illetve hatástalanításra használják az adott napirendnél. Összesen 50 Éles./Hat. Napirend van. A következő opciók vannak:

### **Dátum Napirend /Date Schedule/**

Üsse be a Dátum Napirend kétjegyű számát, amit használni fog. Üsse be a napirendet [02]-[99]. Ne használja a [00]-át és a [01]-et.

### Partíció Opciók

A partíciónál [Y]-t kell beírni, ahol használják az auto él./hatástalanítást. A napirend programozása:

1. Írja be az auto élesítés/hatástalanítás idejét, ugyanúgy, mint az intervallumál. A Záró időt egy perccel a Start idő utánra kell állítani. Például, ha az auto élesítés/hatástalanítás ideje reggel 8 óra, akkor a Start időt 0800-ra, a Záró időt 0801-re kell állítani.
2. Írjon be "Y"-t azokra a napokra, ahol a partíciót auto élesítik vagy hatástalanítják.
3. Ha nem akarják auto él./hatástalanítani a központot, akkor "Y"-t kell írni bármelyik Kizárt Csoportra, amelyiket követi a napirend.
4. Végül, kapcsolja be az Auto Élesítés /Hatástalanítás pontot, annak megfelelően, hogy melyikre van szükség.

Ahhoz, hogy az auto funkciók működjenek a napirend szerint, a következő pontokat engedélyezni kell:

- A Dátum Napirendet auto élesítés /hatástalanítás funkcióval kell engedélyezni.
- Az "Auto-Arm / Disarm" partíció opciót engedélyezni kell.
- Az "Auto-Arm" felhasználó funkciót engedélyezni kell. Ennek az opciónak nincs hatása a "Scheduled Disarm" opcióra.
- A "Scheduled Arm" vagy a "Scheduled Disarm" felhasználói funkciót engedélyezni kell.

### 14.5 Napirend Szerinti AMS-220 / 220T Füstérzékelő Teszt

Az AML füstérzékelők folyamatosan ellenőrzik magukat érzékenységi szempontból, és ha előfordul ilyen, hibaként lejelentik. A központ képes arra, hogy ezt a tesztet meghatározott időben is végrehajtsa. Összesen 50 füst teszt napirend van. Mind-egyik tesztet valamilyen dátum napirendhez kell rendelni. A programozás menete a következő:

1. Ref#: [001402], majd [\*]
2. A kezelőn ez látható: "Select Entry # / Enter 01-50,", azaz válassza ki a megfelelő helyet. Miután kiválasztotta, nyomja meg a csillagot.
3. A kezelőn most ez jelenik meg: "Enter Sch.# / Enter 00-99", azaz válassza ki a megfelelő napirendet. Ez lesz az a napirend, amihez a tesztet rendeli (a bevihető értékek 02-99-ig terjednek !). Alapban az összes füst teszthez 01 van írva (azaz letiltva).
4. A kezelő ezek után újabb adatot kér: "Select Toggle Partition X". Válassza ki a partíciót, használja a nyilakat majd a csillagot (Y vagy N). A kiválasztott partíciónál aktiválódni fog a füst teszt a programozott időben. Alapban egy partíció sincs kiválasztva (N).

A dátum napirend beállításánál az AML füst teszt idejét ugyanúgy kell beprogramozni, mint az intervallumoknál a start időt. A Záró időt egy perccel a Start idő utánra kell állítani. Például, ha a füst teszt ideje reggel 8 óra, akkor a Start időt 0800-ra, a Záró időt 0801-re kell állítani.

**Megjegyzés:** Az egyes partíciókra mind külön napirendet kell kijelölni. A tesztek között minimum 10 perceknek kell lennie.

**14.6 CTT napirend**

Ref#: [001004]

A CTT napirend használható a CTT időzítőhöz (8.3 fejezet). A CTT napirend határozza meg, hogy a zárás idő időzítő mely időponban legyen aktív. 50 CTT napirend határozható meg. A dátum napirendeket kell két számjeggyel megadni, hogy mikor legyen aktív a CTT napirend. A partíciós kapcsolókon belül szintén meg kell adni, hogy a partíció kövesse a napirendet.

**14.6 Szeizmikus napirend**

Ref#: [001005]

A Szeizmikus napirenddel lehet megadni az időt, hogy azok a zónák, amik a szeizmikus zónának lettek megadva mikor lesznek tesztelve. 50 Szeizmikus napirend határozható meg. A dátum napirendeket kell két számjeggyel megadni, hogy mikor legyen aktív a Szeizmikus napirend. A partíciós kapcsolókon belül szintén meg kell adni, hogy a partíció kövesse a napirendet.

## 15. rész: LINKS Kommunikáció

### 15.1 LINKS1000/GSM1000 (Cellarendszerű kommunikáció)

Ha LINKS1000/GSM1000 Cellarendszerű Kommunikátort használnak a felügyeleti központtal való kapcsolattartásra, a következő pontokat kell figyelembe venni.

#### LINKS1000 Telefonszámok (00-02)

Ref#: [000404XX], ahol az XX a 00-02 (ezek a telefonszám 1-3 azonosítói).

A három telefonszámot akkor használják, ha a vonalas telefonszámok nem elérhetők.

A LINKS 1 telefonszám a vonalas szám tartalékként működik. A LINKS 2 és a LINKS 3 ugyanezt a szerepet tölti be.

**Megjegyzés:** A tárcsahang keresését bele kell illeszteni a vonalas telefonszám elejére.

#### DLS Számok (03)

Ref#: [00040403]

Ezt a telefonszámot a Letöltéshez kell alkalmazni, ha LINKS1000/GSM1000 kommunikátort használnak.

#### LINKS1000 Opciók

Ref#: [00040404]

- **LINKS1000/GSM1000 Enged/Tilt (Enable / Disable):** Engedélyezni kell, ha LINKS1000-et használnak. Alapban le van tiltva (N).

**Megjegyzés:** Ha már egyszer a LINKS/GSM opciót engedélyezik, a PGM kimenet automatikusan LINKS működésre áll be.

- **LINKS/GSM Teszt Adás (Test Tr.):** Ha engedik a panel teszt jelet fog küldeni a felügyeleti LINKS/GSM egységnek. Alapban le van tiltva.

#### Ismétlődő LINKS Teszt /Tr. Cycle/

Ref#: [00040405]

Itt lehet beállítani két LINKS/GSM teszt kód kommunikáció közötti időt (napokban). Alapértelmezés szerint 030, de a beírható értékek 001-255-ig terjednek.

#### Ismétlődő LINKS Teszt Ideje /Tr. Cycle Time/

Ref#: [00040406]

A LINKS Teszt kód ebben az időpontban fog átmenni a felügyeleti központ felé. Az időt 24 órás formátumban kell bevinni. Az alapbeállítás 0000, azaz éjfél.

/A LINKS1000-t Magyarországon nem használják/

### 15.2 LINKS2XXX (Nagy Hatótávolságú Rádió Kommunikátor)

Ref#: [000405]

A következő opciókat csak akkor kell beállítani, ha LINKS2150/2450-et használnak.

- **LINKS2XXX Enged/Tilt (Enable / Disable):** Engedélyezni kell, ha LINKS2XXX-et használnak. Alapban le van tiltva (N).

**Megjegyzés:** A megfelelő működéshez engedélyezni kell a kommunikációt.

- **Riasztás/ Visszaállítás (Alarm /Restore):** Ha engedik a LINKS2150 leközlő a riasztás és visszaállítás eseményeket. Alapban le van tiltva.
- **Nyitás/Zárás (Open/Close):** Ha engedik a LINKS2150 leközlő a nyitás és zárás eseményeket. Alapban le van tiltva.
- **Minden Más (All Others):** Ha engedik a LINKS2150 leközlő minden más eseményt. Alapban le van tiltva.

### 15.3 T-Link (TCP/IP kommunikáció)

A T-Link modul használható elsődleges vagy tartalék kommunikátornak, de a letöltés is megoldható rajta keresztül. Ehhez egy TCP/IP hálózat szükséges, valamint a DLS-3 program. A PC-LINK és a T-Link funkció egyszerre nem működhet.

A T-link kommunikációhoz a következőket kell beállítani:

A T-Link ugyanazt a telefonszámot használja, mint a vonalas rendszer (12.1 szekció). Azon telefonszámokat, melyeket a T-Link használ CAAA-ra kell állítani, de ehhez először el kell távolítani a „D”-t, majd beütni a [\*5][\*2][\*2][\*2] sort.

A kommunikációs kapcsolók között a T-LINK-et engedélyezni kell.

A T-Link letöltésnél a rendszer nem működik visszahívás, felhasználói hívás, vagy periódikus hívás üzemben. A kapcsolatot visszahívás nélkül kell engedni.

## 16. rész: Diagnosztizálás

### 16.1 Általános Diagnosztika /General Diagnostics/

Ref#: [04]

Ez a funkció csak diagnosztikai célokra szolgál. Ha a rendszerben nincs semmilyen probléma, a kezelőn a következő üzenet jelenik meg: "PC40X0 System No Faults Found". Ha viszont hibát talál, akkor ezt írja: "Error... Module". Az üzenet még kiegészül egy-egy karakterrel. A karakterek a hiba típusát, a számok pedig a modult jelölik.

- E = kommunikációs hiba. A központ elvesztette a kommunikációt a modulal.
- T = tamper. A modulon lévő tamper zónát megsértették.
- LV = alacsony feszültség. A modulra csatlakozó combus nem nyújtja a megfelelő feszültséget.

<i>Jelölés#</i>	<i>Modul#</i>
1-8	későbbi felhasználásra
9-24	LCD45XX- #1-16
25-28	PC440X- x1-3
29-44	PC41XX-# 1-16
45-54	PC4216-#1-9
55-69	PC4204-#1-16
70	nem használják
71	Escort4580
72-87	PC4820-#1-16
88	PC4701
89-92	PC4702#1-4
93	PC4936
94-109	PC4850 #1-16
110	Vált. Kommunikáció

### 16.2 Visszaállítás Gyári Adatokra

Az opció csak a feszültség alá helyezés utáni pár percen lehetséges. Ennek eléréséhez egyszerűen el kell venni, majd újra rá kell csatolni az AC-t és az akkumulátort.

Ezek után be kell lépni az Üzembe Helyezői módba, és ref#[0402]-t kell nyomni a panel "reset"-eléséhez. Escort 4580 modulnál a reset művelethez ref#: [0403]-at kell nyomni.

#### **Gyári Alapértékek (szoftveres) /Factory Default/**

Ref#: [0402]

Ha kiválasztották az opciót, a panel a következőt írja ki: "Confirm Default Press \*". A művelet megerősítéséhez nyomja meg a csillagot. A csillag gomb megnyomása után a "Power System Down and Restart" üzenet jelenik meg. Csatlakoztassa le az akkumulátort és az AC-t. Ezzel tulajdonképpen törli a programozott adatokat, és a panel visszaáll gyári értékekre. Az összes modult újra be kell léptetni.

AML eszközöknél a panel kulcs visszatér [00]-ra.

#### **Escort4580 Alapértékre Visszaállítás**

Ref#: [0403]

Ha kiválasztották az opciót, a panel a következőt írja ki: "Confirm Default Press \*". A művelet megerősítéséhez nyomja meg a csillagot. A csillag gomb megnyomása után a "Resetting 4580 Module" üzenet jelenik meg. Ha a művelet megvan, a kezelőn megerősítő üzenet olvasható: "4580 Default is Complete". Ezzel az Escort modul visszaáll a gyári értékekre.

### 16.3 Hardver Reset

Az Üzembe Helyezői kód elvesztése esetén az egyetlen megoldás a hardver reset.

**Megjegyzés:** Ha az Üzembe Helyezői kizárást engedélyezik, akkor a rendszeren ez a mód sem segít. Ha "reset"-elik a panelt és a kizárás aktív, nincs más megoldás csak a gyárba való visszaillesztés. Ha a panelnek nincs más hibája csak az Üzembe Helyezői kód "elvesztése", akkor a DSC szervizköltséget fog felszámolni.

**Megjegyzés:** Mielőtt "reset"-et hajtana végre, az összes AML eszközt törölni kell a rendszerből.

A Reset művelet folyamata:

- Csatlakoztassa le az AC-t és az akkumulátort.
- Kösse össze a PGM1 és Z1 kapcsokat. Minden más vezeték ki kell szedni a kapcsokból.
- Helyezze újra feszültség alá a központot és várjon 20 másodpercig.
- Csatlakoztassa le az AC-t és az akkumulátort.
- Szüntesse meg a kapcsolatot a PGM1 és Z1 között. Ha minden jól ment, a központ visszaállt a gyári értékekre (Az egyetlen kivétel az eseménytár jelenti, ugyanis az nem törlődik). Ennek következményeként a modulokat is újra be kell léptetni.
- Helyezze feszültség alá a panelt. Először az akkumulátort kell bekötni és csak utána az AC-t.

### 16.4 Hibák Megtekintése

A riasztóközpont folyamatosan ellenőrzi a rendszert, és ha bármilyen hibát észlel, kijelzi. Ha hiba keletkezik, a "Trouble" fény világít és a kezelő 10 másodpercenként sípol. A sípolás megszüntetéséhez nyomja meg a #-et. A "Trouble" fény a hiba korrigálásáig égve marad.

Ha a "Hangos AC Hiba" /Audible AC Tbl/ opció engedélyezett, a kezelő hangos hangjelzéssel jelzi az "AC Hiba Késleltetés" /AC Fail Delay/ végét. Alapban ez az opció nincs engedélyezve.

Ha a "Kapcsolt Hiba" /Latched Trouble/ engedélyezett, és a PC4020, PC4204, PC4820 vagy a PC4702-nél bármilyen AC vagy akku hiba történik, a panel addig nem nyugtázza a hibát, ameddig a [\*][2]-vel meg nem tekintik (A hiba kijelzése akkor sem szűnik meg, ha kijavítják a hibát). Ha nem engedélyezik a funkciót, a hiba kijavításakor a kijelzés azonnal megszűnik. Alapban nincs engedélyezve. A lehetséges hibák kijelzése és leírása a következő táblázatban látható:

Kijelzés	Hiba Leírása
Battery	A központhoz csatlakoztatott akkumulátornak alacsony a töltöttségi szintje.
AC Trouble	Hiba a tápfeszültségnél.
AUX Supply Trouble	A központ AUX+, SAUX+ vagy PGM kimenete túlterhelt.
TLM Trouble	Hiba a telefonvonalnál
TLM TBL Line #1	Hiba az 1-es telefonvonalnál (Csak akkor jön elő, ha a 4701-es modult használják).
TLM TBL Line #2	Hiba a 2-es telefonvonalnál (Csak akkor jön elő, ha a 4701-es modult használják).
FTC Trouble	A központ nem tud kommunikálni a felügyelettel. A hiba akkor keletkezik, ha a programozott hívási kísérlet nem sikerül. Ha közben a panelnek sikerül a kapcsolat létrehozása, a hiba törlődik.
Bell CCT Trouble	A szirénaáramkör nyitva van (PC4020 vagy PC 4702)
Fire Trouble	Hiba egy tűz típusú huroknál. Ha a panel elveszti a kapcsolatot egy bővítő modullal, az összes Tűz/Betörés típusú kimenet aktiválódik. A kimenet minden 10 másodpercben egyszer aktiválódik, addig, amíg le nem nyomnak egy billentyűt, vagy amíg a hiba meg nem szűnik.
2 Wire Smoke	Egy a PC4701-en lévő tűzzóna nyitott.
Ground Fault	Rövidzárbán van a föld pont (EGND) és a pozitív sarok, vagy egy nem föld pontú pont.

Waterflow	Egy a PC4701-en lévő "waterflow" típusú zóna nyitott.
Loss of Time	Nincs megfelelően beállítva az óra. A hiba a reset művelet után jön elő, és az óra beállítása után törlődik.
Module Com Fault	A panel elvesztette a kommunikációt egy modullal. Ellenőrizze, hogy a panelhez csatlakoztatott modulok jól vannak elhelyezve.
Combust Low Pwr	A modulok nem kapnak elegendő feszültséget a központtól. Ellenőrizze a Combust.
4204 Battery TBL	A PC4204-hez kötött akkumulátornak alacsony a töltöttségi szintje.
4204 AC TBL	A PC4204 modulnak nincsen hálózati feszültsége.
4204 AUX Trouble	A PC4204-en lévő AUX kimenet túlterhelt.
LINKS/GSM Trouble	Egy LINKS/GSM modulnak problémája van. A lehetséges hibák: AC, akkumulátor, tamper, hálózat.
DLS Fault TBL	A letöltési folyamat közben hiba történt.
Device Fault	Egy felügyelt WLS zóna nem jelentkezik be. Nyomja meg a csillagot a zóna azonosításához.
Device Low Battery	Egy WLS zónánál alacsony az akkumulátor töltöttségi szintje. Nyomja meg a csillagot a zóna azonosításához.
Device Tamper	Egy WLS zónánál tamper hiba van. Nyomja meg a csillagot a zóna azonosításához.
Automation Fault	Az Escort modul elvesztette a kapcsolatot az Auto Kimeneti Modullal.
4820 Battery Trouble	A PC4820-hoz kötött akkumulátornak alacsony a töltöttségi szintje.
4820 AC Trouble	A PC4820 modulnak nincsen hálózati feszültsége
4820 Lock Trouble	Az egyik záró eszközzel probléma van. Akkor fordul elő, ha a záró eszköz kimenete túlterhelt, vagy hibás.
4820 Aux Trouble	A PC4820-on lévő AUX kimenet túlterhelt.
4820 Rdr Pw TBL	A PC 4820 olvasókimenete túlterhelt, vagy az olvasónál lévő biztosíték kiment.
Smoke Low Sens	A WLS906 füstérzékelőnek alacsony az érzékelési szintje.
4164 Signal Tbl	A PC4164-es modul nem képes fogadni egy WLS zóna jelét.
RF Jam Detect	A PC4164-es modul nem képes fogadni egy WLS eszköz jelét.
4702 AC TBL	A PC4702 modulnak nincsen hálózati feszültsége
4702 Battery TBL	A PC4702 modulhoz kötött akkumulátornak alacsony a töltöttségi szintje.
Bells Silenced	A tűzjelzést elhalkították. A hiba csak reset művelet után törlődik.
Insp. Test Active	A rendszer éppen teszt módban van.
Printer Off-Line	A PC4400-hoz csatlakoztatott nyomtatóval kommunikációs hiba van.
DataLink	A DataLink kapcsolat a PC4401-en megszakadt
4850 Battery TBL	A PC4850 modul akkumulátor hiba
4850 AC Trouble	A modulon AC hiba
4850 AUX TBL	Az AUX a modulon túlterhelt
Alt. Comms AC TBL	A váltakozó kommunikációhoz nincs AC táp
Alt. Comms Battery TBL	A kommunikátor modulon hiba az akkumulátornál
Alt. Comms FTC TBL	Nincs megfelelő kommunikáció. A következő sikeres kapcsolatkor az üzenetek átmennek, a hiba törlődik
Alt. Comms General TX TBL	A rádió nem válaszol, nincs csatlakoztatva felügyelethez, a jel nem elég erős
Alt. CommsTBL XX	Az XX jelzi az azonosíthatatlan hibát.
Alt Comms Low Signal XX	A vett jel nagyon gyenge, XX az erősség
T-Link Network Fault	A T-Link és a hálózat között hiba van
T-Link Reciever Trouble	A T-Ljnk modul nem tud kommunikálni a hálózaton lévő TCP/IP vevővel
T-Link Communications Fault	Ha nem jó a PC4020-al a kapcsolat a PC-Link csatlakozón keresztül
DVACS Trouble	A DVAC vonal a felügyelet felül nincs jelen, vagy a DVAC kommunikációt megszakították.

### 16.5 Rendszer Hiba "Squawk" /System Fault Squawk/

Ha ez az opció engedélyezett, zóna tamper, zóna hiba vagy modul tamper esetén az összes betörés típusú sziréna 5 másodpercenként meg fog szólalni. Elhalkítani egy gomb megnyomásával lehet. Alapban nincs engedélyezve.



## “A” MELLÉKLET: JELENTŐ KÓDOK

### Megjegyzések a Contact ID-hez

A következőkben a Contact ID jelentő kódok láthatók. Az első digit automatikusan átmegy a felügyeletre. Az utolsó két digit hordozza a jel információit. Például, ha az 1-es zóna be/kilépési pont, akkor a riasztási jelentő kódot [34]-re kell programozni. A felügyelet a következőket veszi:

\*BURG – Entry/Exit -1

Az 1-es a zóna riasztását jelöli.

### Megjegyzések az SIA formátumhoz

Ha az SIA 1 Account # opciót engedélyezik, a rendszer azonosítójával együtt adatkommunikáció is történik. A vevőnél a vett jel így alakul:

N Ri01 /BA 001

N= Új esemény

Ri01= Partíció/Rész azonosító

BA= Betörés riasztás

001= 1-es zóna

Ref. #	Reporting Code	Code Sent When...	Dialer Direction*	Contact ID	SIA Auto Rep Codes**
[00040300]	Zone Alarms	zone goes into alarm	A/R	see Appendix B "Zone Reporting Codes"	
[00040301]	Zone Restorals	alarm condition has been restored	A/R		
[00040302]	Zone Trouble/Tamper	zone exhibits a trouble/tamper condition	A/R		
[00040303]	Zone Trouble/Tamper Rest.	trouble/tamper condition has cleared	A/R		
[00040304]	Zone Fault	zone exhibits a zone fault	A/R		
[00040305]	Zone Fault Rest.	zone fault condition has cleared	A/R		
[00040306]	[F] Key Alarm/Rest.	Keypad fire alarm (alarm and restore rep. codes sent together)	A/R	(1) 15	FA-000/FH-000
[00040306]	[A] Key Alarm/Rest.	Keypad auxiliary alarm (alarm and restore rep. codes sent together)	A/R	(1) AA	MA-000/MH-000
[00040306]	[P] Key Alarm/Rest.	Keypad panic alarm (alarm and restore rep. codes sent together)	A/R	(1) 2A	PA-000/PH-000
[00040307]	Duress Alarm	Duress code entered	A/R	(1) 21	HA-000
[00040307]	Opening After Alarm	partition disarmed with alarm in memory	A/R	(4/5) 58	OR-000
[00040307]	Recent Closing	alarm occurs within two minutes of partition arming	A/R	(4) 59	CR-000
[00040307]	Cross Zone (Police Code) Alarm	two zones on the same partition go into alarm within the Police Code Time during any given armed period (incl. 24Hr zones)	A/R	(1) 39	BV-000
[00040307]	Door Forced Alarm/Rest.	(access control) door forced open alarm event occurs (PC4820 only)	A/R	(1) NONE	DF-ZZZ/DR-ZZZ
[00040307]	Door Open Too Long Alarm/Rest.	(access control) door open too long events occur (PC4820 only)	A/R	(1) NONE	DN-ZZZ/DH-ZZZ
[00040307]	Alarm Cancel	a user presses the Cancel function key after the partition has gone into alarm	A/R	(4) A6	BC-UUU
[00040308]	General System Tamper/Rest.	enrolled module with tamper inputs has a tamper alarm	O	(1) 45	TA-000/TR-000
[00040309]	Keypad Lockout	max. number of incorrect access codes has been entered at a keypad	O	(4) 21	JA-000
[00040309]	2-wire Alarm/Rest.	2-wire smoke alarm (PC4701 only)	A/R	(1) 11	FA-999/FH-999
[00040309]	Waterflow Alarm/Rest.	waterflow zone alarm (PC4701 only)	A/R	(1) 13	SA-998/SH-998
[00040309]	2-wire Trouble/Rest.	2-wire smoke zone has a trouble (open) condition (PC4701 only)	A/R	(3) 73	FT-999/FJ-999

\* A/R = alarms/restorals; O/C = openings/closings; O = other

\*\* PPP = partition number; UUU = user number (user 1000 to 1500 = 999); ZZZ = zone number

Ref. #	Reporting Code	Code Sent When...	Dialer Direction*	Contact ID	SIA Auto Rep Codes**
[00040309]	Waterflow Trouble/Rest.	waterflow zone has trouble (open) condition (PC4701 only)	A/R	(3) 73	ST-998/SJ-998
[00040309]	Fire Test Begin	fire inspector's test start & fire drill test begins	A/R	(6) A4	FI-000
[00040309]	Fire Test End	fire inspector's test end & fire drill test ends	A/R	(6) A4	FK-000
[00040309]	Fire Bypass/Unbypass	fire zone bypassed/unbypassed	A/R	(5) 71	FB-ZZZ/FU-ZZZ
[00040310]	User Closings	partition armed (user 001-128 indicated)	O/C	(4) A2	CL-UUU
[00040311]	Closing 129-1000	user code # 129-1000 used to arm partition	O/C	(4) A2	CL-UUU
[00040311]	Special Closing		O/C	(4) A2	CL-000
[00040311]	Partial Closing	one or more zones intentionally bypassed when partition armed	O/C	(4/5) 56	CW-000
[00040311]	Automatic (Scheduled) Closing	auto arming according to schedule	O/C	(4) A3	CA-000
[00040311]	Auto Arm Cancellation	auto arm cancelled	O/C	(4) A5	CE-000
[00040312]	Partition Closing	partition armed (partition number indicated)	O/C	(4) AA	CG-PPP
[00040313]	User Openings	partition disarmed (user 001-128 indicated)	O/C	(4) A2	OP-UUU
[00040314]	Opening 129-1000	user code # 129-1000 used to disarm partition	O/C	(4) A2	OP-UUU
[00040314]	Special Opening	disarm with WLS909, Second Master code, keyswitch, downloading or guard code	O/C	(4) A2	OP-000
[00040314]	Automatic (Scheduled) Opening	auto disarming according to schedule	O/C	(4) A3	OA-000
[00040314]	Door Shunt	PC4820 zone shunted while armed	O/C	(5) 76	DG-222
[00040315]	Partition Opening	partition disarmed (partition number indicated)	O/C	(4) AA	OG-PPP
[00040316]	Battery Trouble/Rest.	PC4020 battery is low	O	(3) A2	YT-000/YR-000
[00040316]	AC Line Trouble/Rest.	AC power to control panel is disconnected or interrupted	O	(3) A1	AT-000/AR-000
[00040316]	Panel Bell Trouble/Rest.	open circuit detected across bell terminals	O	(3) 21	YA-000/YH-000
[00040316]	Panel Auxiliary Trouble/Rest.	aux voltage supply trouble	O	(3) AA	YP-000/YQ-000
[00040316]	Combus Trouble/Rest.	control panel loses communications with connected module(s) or has low power	O	(3) 33	UT-000/UJ-000
[00040316]	TLM Failure/Rest.	telephone line 1 monitoring trouble (sent via LINKS/GSM. Do not program if LINKS/GSM not used)	O	(3) 51	LT-001/LR-001
[00040316]	TLM Line2 Failure/Rest.	telephone line 2 monitoring trouble (sent via LINKS/GSM. Do not program if LINKS/GSM not used)	O	(3) 52	LT-002/LR-002
[00040316]	FTC Restoral	control panel has restored communications to central station (after TLM Fail)	O	(3) 54	YK-000
[00040316]	Buffer Near Full	printer not used or off-line for 450 events	O	(3) None	JL-000
[00040316]	User System Test	[*][6] bell/communications test	O	(6) A1	RX-000
[00040316]	Periodic Test	periodic test transmission	O	(6) A2	RP-000
[00040316]	Periodic Test Tbl	periodic test transmission trouble	O	(3) A7	RP-001
[00040316]	LINKS Test	LINKS test transmission	O	(6) A3	TX-000
[00040316]	Ground Fault/Rest.	EGND connection detects a ground fault	O	(3) 1A	US-000/UR-000
[00040316]	DLS Lead In	DLS Call Back feature only: downloading session start	O	(4) 11	RB-000
[00040316]	DLS Lead Out	DLS Call Back feature only: downloading session complete	O	(4) 12	RS-000
[00040316]	Installer Lead In	Installer code has been entered	O	(4) 58	LB-000
[00040316]	Installer Lead Out	Installer's programming complete	O	(4) 58	LS-000

\* A/R = alarms/restorals; O/C = openings/closings; O = other  
 \*\* PPP = partition number; UUU = user number (user 1000 to 1500 = 999); ZZZ = zone number

Ref. #	Reporting Code	Code Sent When...	Dialer Direction*	Contact ID	SIA Auto Rep Codes**
[00040316]	Closing Delinquency	programmed number of days for delinquency has expired without partition being armed	O	(4) 54	CD-000
[00040316]	Walk Test Enabled	walk test mode entered	O	(6) A7	TS-000
[00040316]	Walk Test Disabled	walk test complete	O	(6) A7	TE-000
[00040316]	General System Trouble/Rest.	indicates one or more of following: PC4204/PC4820/PC4702 AC, battery and Aux Supply troubles/rest., PC440X troubles, automation fault, PC4164 RF jam <b>NOTE: When the system is being used in a fire applications, a General System trouble should be considered as a Fire trouble.</b>	O	(3) 3A	YX-000/YZ-000
[00040316]	General Device Low Battery/Rest.	Wireless zones/pendants (WLS908) 009-128; handheld keypads (WLS910) wireless keys (WLS909)	O	(3) 84	XT/XR-ZZZ XT/XR-901-904 XT/XR-921-936
[00040316]	Gen Module Comm Fault/Rest.	control panel loses communications with connected module(s)	O	(3) 33	ET-000/ER-000

\* A/R = alarms/restorals; O/C = openings/closings; O = other

\*\* PPP = partition number; UUU = user number (user 1000 to 1500 = 999); ZZZ = zone number

**“B” MELLÉKLET: ZÓNA JELENTŐ KÓDOK**

Zone Definition	Contact ID Auto Rep Codes*			SIA Auto Rep Codes**		
	Zone Alm/Rest.	Zone Troub/Tam Alm/Rest.	Zone Fault/Rest.	Zone Alm/Rest.	Zone Troub/Tam Alm/Rest.	Zone Fault/Rest.
Standard Delay, Auxiliary Delay, Instant, Interior, Interior Delay, Interior Stay/Away, Delay Stay/Away	(1) 3A	(3) 83	(3) 8A	BA- <i>ZZZ</i> /BH- <i>ZZZ</i>	TA- <i>ZZZ</i> /TR- <i>ZZZ</i>	UT- <i>ZZZ</i> /UJ- <i>ZZZ</i>
Standard Fire, Delayed Fire, Auto Verify Fire	(1) 1A	(3) 73	(3) 73	FA- <i>ZZZ</i> /FR- <i>ZZZ</i>	FT- <i>ZZZ</i> /FJ- <i>ZZZ</i>	FT- <i>ZZZ</i> /FJ- <i>ZZZ</i>
Waterflow	(1) 13	(3) 73	(3) 73	SA- <i>ZZZ</i> /SH- <i>ZZZ</i>	ST- <i>ZZZ</i> /SJ- <i>ZZZ</i>	ST- <i>ZZZ</i> /SJ- <i>ZZZ</i>
Fire Supervisory	(2) AA	(3) 73	(3) 73	FS- <i>ZZZ</i> /FR- <i>ZZZ</i>	FT- <i>ZZZ</i> /FJ- <i>ZZZ</i>	FT- <i>ZZZ</i> /FJ- <i>ZZZ</i>
LINKS Supervisory	(3) 8A	(3) 8A	(3) 8A	US- <i>ZZZ</i> /UR- <i>ZZZ</i>	US- <i>ZZZ</i> /UR- <i>ZZZ</i>	US- <i>ZZZ</i> /UR- <i>ZZZ</i>
24Hr Bell, 24Hr Bell/Buzzer, 24Hr Buzzer	(1) 3A	(3) 83	(3) 8A	BA- <i>ZZZ</i> /BH- <i>ZZZ</i>	TA- <i>ZZZ</i> /TR- <i>ZZZ</i>	UT- <i>ZZZ</i> /UJ- <i>ZZZ</i>
24Hr Technical	(1) 5A	(3) 83	(3) 8A	UA- <i>ZZZ</i> /UH- <i>ZZZ</i>	TA- <i>ZZZ</i> /TR- <i>ZZZ</i>	UT- <i>ZZZ</i> /UJ- <i>ZZZ</i>
24Hr Gas	(1) 5A	(3) 83	(3) 8A	GA- <i>ZZZ</i> /GH- <i>ZZZ</i>	TA- <i>ZZZ</i> /TR- <i>ZZZ</i>	UT- <i>ZZZ</i> /UJ- <i>ZZZ</i>
24Hr Heat	(1) 5A	(3) 83	(3) 8A	KA- <i>ZZZ</i> /KH- <i>ZZZ</i>	TA- <i>ZZZ</i> /TR- <i>ZZZ</i>	UT- <i>ZZZ</i> /UJ- <i>ZZZ</i>
24Hr Medical	(1) AA	(3) 83	(3) 8A	MA- <i>ZZZ</i> /MH- <i>ZZZ</i>	TA- <i>ZZZ</i> /TR- <i>ZZZ</i>	UT- <i>ZZZ</i> /UJ- <i>ZZZ</i>
24Hr Emergency	(1) A1	(3) 83	(3) 8A	QA- <i>ZZZ</i> /QH- <i>ZZZ</i>	TA- <i>ZZZ</i> /TR- <i>ZZZ</i>	UT- <i>ZZZ</i> /UJ- <i>ZZZ</i>
24Hr Water	(1) 5A	(3) 83	(3) 8A	WA- <i>ZZZ</i> /WH- <i>ZZZ</i>	TA- <i>ZZZ</i> /TR- <i>ZZZ</i>	UT- <i>ZZZ</i> /UJ- <i>ZZZ</i>
24Hr Freeze	(1) 5A	(3) 83	(3) 8A	ZA- <i>ZZZ</i> /ZH- <i>ZZZ</i>	TA- <i>ZZZ</i> /TR- <i>ZZZ</i>	UT- <i>ZZZ</i> /UJ- <i>ZZZ</i>
24Hr Holdup	(1) 22	(3) 83	(3) 8A	HA- <i>ZZZ</i> /HH- <i>ZZZ</i>	TA- <i>ZZZ</i> /TR- <i>ZZZ</i>	UT- <i>ZZZ</i> /UJ- <i>ZZZ</i>
24Hr Panic	(1) 2A	(3) 83	(3) 8A	PA- <i>ZZZ</i> /PH- <i>ZZZ</i>	TA- <i>ZZZ</i> /TR- <i>ZZZ</i>	UT- <i>ZZZ</i> /UJ- <i>ZZZ</i>
Latching 24Hr	(1) 3A	(3) 83	(3) 8A	BA- <i>ZZZ</i> /BH- <i>ZZZ</i>	TA- <i>ZZZ</i> /TR- <i>ZZZ</i>	UT- <i>ZZZ</i> /UJ- <i>ZZZ</i>
Momentary Arm, Maintained Arm	n/a	n/a	n/a	n/a	n/a	n/a
Forced Answer	n/a	n/a	n/a	n/a	n/a	n/a
LINKS Answer	n/a	n/a	n/a	n/a	n/a	n/a
AC Delay	n/a	n/a	n/a	n/a	n/a	n/a

\* If Contact ID is used, the above reporting codes are suggested.

\*\* *ZZZ* = zones 001-128

## “C” MELLÉKLET: ASCII KARAKTEREK

032	048	064	080	096	112	160	176	192	208	224	240
!	1	A	Q	~	P	#	ア	チ	厶	α	ρ
033	049	065	081	097	113	161	177	193	209	225	241
"	2	B	R	a	a	⌘	イ	ツ	厶	β	θ
034	050	066	082	098	114	162	178	194	210	226	242
#	3	C	S	c	s	⌘	ウ	テ	厶	ε	⊗
036	051	067	083	099	115	163	179	195	211	227	243
\$	4	D	T	d	t	、	イ	ト	厶	μ	Ω
036	052	068	084	100	116	164	180	196	212	228	244
%	5	E	U	e	u	・	オ	ナ	厶	⊗	Ü
037	053	069	085	101	117	165	181	197	213	229	245
&	6	F	V	f	v	ヲ	カ	ニ	厶	ρ	Σ
038	054	070	086	102	118	166	182	198	214	230	246
'	7	G	W	g	w	ア	キ	ヌ	厶	g	π
039	055	071	087	103	119	167	183	199	215	231	247
(	8	H	X	h	x	イ	ク	ネ	厶	⌘	⊗
040	056	072	088	104	120	168	184	200	216	232	248
)	9	I	Y	i	y	ウ	ケ	ノ	厶	⌘	⌘
041	057	073	089	105	121	169	185	201	217	233	249
*	:	J	Z	j	z	エ	コ	ハ	厶	j	⌘
042	058	074	090	106	122	170	186	202	218	234	250
+	;	K	[	k	[	オ	サ	ヒ	厶	⌘	⌘
043	059	075	091	107	123	171	187	203	219	235	251
,	<	L	¥	l		カ	シ	フ	厶	⌘	⌘
044	060	076	092	108	124	172	188	204	220	236	252
-	=	M	]	m	}	ユ	ズ	ハ	厶	⌘	÷
045	061	077	093	109	125	173	189	205	221	237	253
.	>	N	^	n	+	ヨ	セ	ホ	厶	⌘	
046	062	078	094	110	126	174	190	206	222	238	254
/	?	O	_	o	+	ウ	ソ	マ	厶	ö	■
047	063	079	095	111	127	175	191	207	223	239	255

## Garanciális feltételek

A DSC Hungária Kft. az eszköz vásárlásától számított egy évig vállal garanciát az egyes termékekre a 117/1991. (IX.10.) sz. Kormányrendelet alapján.

A garanciális idő letelte után a 74/1987. (XII.10.)MT rendelettel módosított 35/1978 (VII.6.) MT rendelet alapján biztosítjuk az egyes termékekhez a szerviz és alkatrészellátást.

Garanciális meghibásodás esetén szakszervizeink a javításokat a lehető leghamarabb elvégzik, vagy ha javításuk azonnal nem lehetséges, akkor cserekészüléket biztosítanak a szervizelés idejére.

Garanciális időn belül - üzemszerű használat közben meghibásodott eszközöknél – a javítások szervizdíj mentesek.

Garanciát kizáró okok: nem szakszerű üzembe helyezés és programozás, nem rendeltetésszerű használat, szakszerűtlen kezelés, elemi kár által okozott meghibásodás (pl: villámcsapás, beázás, tűz), továbbá mechanikai károsodás, panel törés, repedés, lefestés, belejavítás, panel égés.

Amennyiben a fenti garanciát kizáró okok nem állnak fenn, úgy garanciát vállalunk forgalmazott eszközökre illetve azok alkatrészreire, alkotóelemeire.

A készülék üzembe helyezése speciális szakmai ismereteket és eszközöket igényel. A telepítést kizárólag szakember végezheti. Szakszerűtlen beavatkozás a készülék tönkremenetelét okozhatja és a garancia elvesztésével jár. A nem szakember által és nem az utasításoknak megfelelően telepített eszközökben keletkezett vagy ezek által okozott bármilyen jellegű kárért a forgalmazó nem vállal felelősséget.

Mindenkori garanciális feltételekről valamint javítási díjszabásokról kérjük tájékozódjanak szakszervizeinkben.

Importőr: DSC Hungária Kft.  
1083 Budapest  
Fűvészkert u. 3.  
Tel: 210-33-59

Szakszervizeink:	DSC Hungária Kft.	Alarmtechnika Rt.
	1083 Budapest	3529 Miskolc
	Fűvészkert u. 3.	Bocskai u. 11.
	Tel: 210-33-59	Tel: 46/411-745