

**PC5108 8 zónás
bővítő modul v2.0**



A PC5108 zónabővítő plusz 8 zónát ad a Power központok alapzónáihoz. Ezzel kapcsolatos további információk a Power leírásokban.

Tulajdonságok:

- Áramfelvétel: 35mA
- AUX kimenet: 100mA (PTC védett)

Jumperek

A panelen lévő jumperek határozzák meg a zónák működését, hovatartozását. A következő lista segít, hogy egyes esetekben milyen beállítás szükséges. Figyeljen, hogy a megfelelő központhoz a megfelelő zónabővítőt használja.

Riasztóközponthoz, amely v3.0-s vagy annál magasabb verziójú (pl. PC5020).

Zónák	Jumperek			A rendszer zónái
A csoport (zóna 1-8)	J1	J2	J3	
B csoport (nem használt)				
	BE	BE	BE	Zónák tiltva
	KI	BE	BE	Zónák 9-16
	BE	KI	BE	Zónák 17-24
	KI	KI	BE	Zónák 25-32
	BE	BE	KI	Zónák 33-40
	KI	BE	KI	Zónák 41-48
	BE	KI	KI	Zónák 49-56
	KI	KI	KI	Zónák 57-64

Riasztóközponthoz, amely v2.0-s vagy annál alacsonyabb verziójú a PC5108v2.0 két csoportra oszlik.

Zónák	Jumperek			A rendszer zónái
A csoport (zóna 1-4)	J1	J2	J3	
B csoport (zóna 5-8)	J4	J5	J6	
	BE	BE	BE	Zónák tiltva
	KI	BE	BE	Zónák tiltva
	BE	KI	BE	Zónák 9-12
	KI	KI	BE	Zónák 13-16
	BE	BE	KI	Zónák 17-20
	KI	BE	KI	Zónák 21-24
	BE	KI	KI	Zónák 25-28
	KI	KI	KI	Zónák 29-32

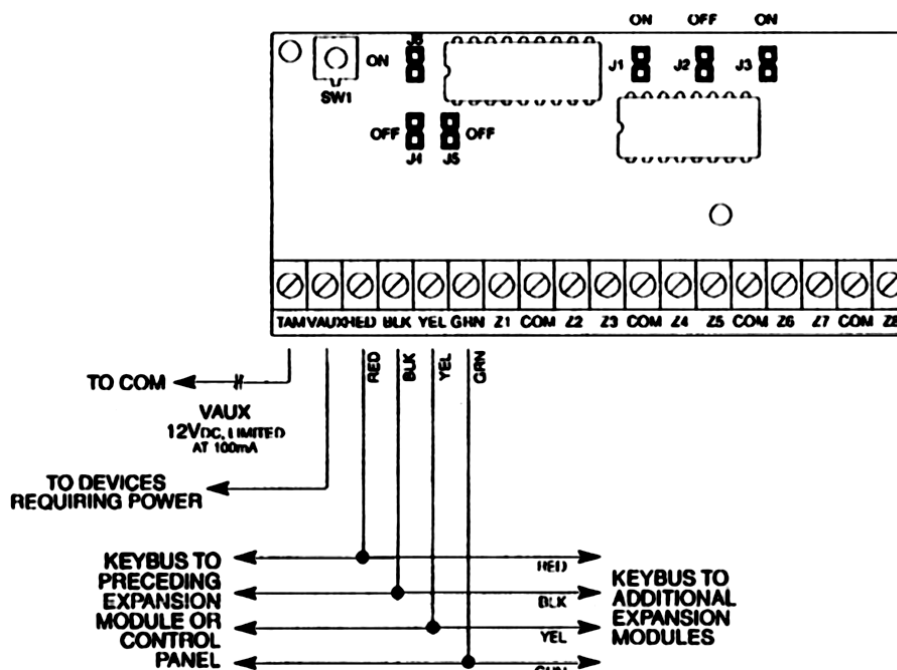
PC5108v2.0/PC5020 telepítési utasítás

Zónák hozzáadása, nyugtázása

1. Kösse be a keybust
2. Állítsa be a jumpereket
3. Lépjen be a [902]-es szekcióba, majd várjon 1 percet
4. Lépjen be a [903]-as szekcióba, hogy ellenőrizze a modulokat
5. Definiálja a zónákat a [002]-[004], PC5020-nál a [109]-[164] szekciókban
6. Rendelje hozzá a zónákat a megfelelő partícióhoz ([202]-[265])

PC5108v2.0/PC5020 telepítési utasítás

Bekötések, leírás



TAM: Szabotázsvédelem. A TAM és a BLK közé rövidzár szükséges (NC). Ezt a két pontot akkor is rövidre kell zárni, ha nincs szabotázsvédelem.

(A panel bal felső sarkában nyomógomb található, amely ugyancsak szabotázsvédelem miatt van. Ha ezt akarják használni, mint szabotázskapcsoló, folyamatosan nyomva kell tartani valamilyen eszközzel. Ebben az esetben a TAM-ot nem kell rövidre zárni. A legtöbb esetben a TAM csatlakozópontot használják, mert jóval egyszerűbb a bekötés. A kis nyomógombot például az eszközök beléptetésére, felismertetésre lehet alkalmazni tartalékként).

VAUX: Táp, melynek terhelhetősége 100mA. A VAUX a pozitív, a negatív pedig vagy a BLK, vagy bármelyik COM.

KEYBUS: A Power típusú riasztóközponttal való kommunikáció és táp.

Z1-Z8: Zónabemenetek, mindig a megfelelő jumperelés szerint.