

PG8984P vezeték nélküli PIR+MW mozgásérzékelő Telepítési utasítás

A leírást a megfelelő központ és a vevőegység leírásával együtt használja.

Működés

A PG8984P egy teljesen felügyelt két utas vezeték nélküli beltéri PowerG PIR mozgásérzékelő mikrohullámú érzékelővel kombinálva kisállat elleni védelemmel. Az ember és a kisállat közötti különbséget a Target Specific Imaging™ használatával éri el és a True Motion Recognition™ technológia használatával csökkenti a téves riasztások számát. A központtal történő kommunikáció ellenőrzésére a beépített kapcsolat visszajelzés használható, mely segít csökkenteni a telepítés idejét (elhelyezési teszt).

Az érzékelő kombinálja a Fresnel és a cilinderes lencse kialakítást, hogy biztosítsa a 15 m érzékelési távolságot, és a fal mellett történő kúszás érzékelését is.

A szabotázskapcsoló aktiválódik, amikor az érzékelő házát szétszedik. Az eszköz LED fényjelzést ad, amikor riasztás vagy szabotázás eseményt jelez. A LED nem jelez, ha felügyeleti életjelet küld át.

A tápellátást egy 3V-os lítium elem biztosítja, ha gyengül az elem, akkor 'Alacsony elem' jelzést küld az eszköz.

Az eszköz üzembe helyezése

Szét szerelés

1. Egy lapos csavarhúzó segítségével távolítsa el a csavar takaró lemezt.
2. Csavarja ki a csavart, majd szedje szét az eszközt.
3. Polarításra ügyelve, helyezze be az elemet.
4. Csatlakoztassa az érzékelőelem kábelét a panelhez.

A PG8984P felszerelése

Először határozza meg az érzékelő helyét, majd véglegesen helyezze el azt. A helyes működés érdekében olyan helyszínt kell választani, ahol elkerülhetőek a különböző zavartényezők,

Megjegyzés: A telepítést végző szakember felelőssége, hogy az érzékelő biztosan a megfelelő helyre kerüljön.

Figyelmeztetés: A PG8984P érzékelő immunis az 1 m alatti kisállatokra 38 kg-ig. Az 1 m feletti kisállatok esetén a 19 kg tömeg alattiak esteiben nyújt védelmet. A kisállati elleni védelmet befolyásolja, hogy milyen közel tud kerülni az állat az érzékelőhöz. Az eszköz felszerelési helyét válassza meg úgy, hogy minimalizálja az állat közelkerülésének lehetőségét.

Megjegyzés: Az RF jelekre hatással lehetnek a különböző fémtárgyak, beleértve a fémből készült ajtók és a nagy tükröfelületek. Biztosítson megfelelő távolságot egyéb más rádiós, antennás eszközöktől.

A végleges rögzítés előtt hajtson végre vezeték nélküli elhelyezési tesztet. Ezután távolítsa el a panelt a hátlapról, majd csavarokkal rögzítse a hátlapot a falra. Helyezze vissza a panelt, és végül helyezze vissza az érzékelő fedelét.

Rögzítő csavarok használata: Távolítsa el az eszköz hátlapját, a panelt, majd csavarokkal rögzítse.

Elemcsere

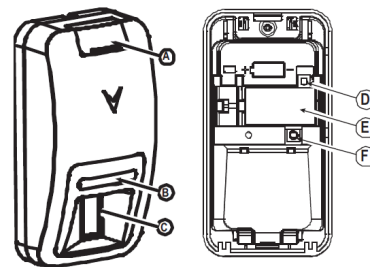
Az elemcseréhez egy csavarhúzó segítségével szedje szét a PG8984P házát. Ha ez megtörtént, az eszköz hátulján található az elem. Távolítsa el a régit és helyezze be az új elemet. Figyeljen a polarításra. Intézkedjen a használt elem megsemmisítéséről. Az elem nem rendeltetésszerű használat esetén tüzet vagy kémiai égést okozhat. Ügyeljen a polarításra, amikor behelyezi az elemet.

Ne töltsé újra, ne szedje szét, ne tegye 100 °C közelébe és ne dobja tűzbe. A csere elem típusa CR123A 3V-os Lítium elem lehet. Más típusú elem használata tüzet vagy robbanást okozhat. A használt elemről intézkedjen a helyi szabályoknak megfelelően. Gyermektől tartsa távol.

Miután kicserélte a lemerült elemet, akár 5 perc is eltelhet a hiba törlődéséig.

Jelmagyarázat

- A. Csavartakaró
- B. Átvitel jelző LED
- C. PIR optikai ablak
- D. Beléptető gomb
- E. Elem
- F. Leszedést jelző szabotázskapcsoló



Beléptetés

Manuális beléptetés

Az eszköz beléptetése központként eltérhet, ezért mindig gondosan olvassa el a központ, ill. a vevőegység telepítési tájékoztatóját is. Általános lépések:

Távrolról (DLS-ből) is megadhatja az eszköz ESN számát (hátdalon olvasható) a vevőegység programozói szekciójában. Majd programozza a zónadefiniót, a zóna attribútumait és partícióit. További információért, vagy kérdés esetén tanulmányozza a vevőegység saját telepítési leírását! A helyszínen nyomja meg a beléptetés gombot.

Amikor manuális programozást használ az eszközök beléptetéséhez, és az érzékelőt több, mint 48 órája helyezte üzembe (tette be az elemet), akkor az eszköz nem lép be, addig, amíg az eszközön nem csinál egy szabotázás / helyreállás jelzéspárt. Ha a gyors beléptetés programozást használ, akkor kövesse a leírás lépéseit.

Gyors beléptetés (AJÁNLOTT)

Az eszköz beléptetése központként eltérhet, ezért mindig gondosan olvassa el a központ, ill. a vevőegység telepítési tájékoztatóját is.

A Gyors beléptetés **szórán a következő lépéseket kell követnie:**

1. **Programozói módba belépés:** [*][8][Telepítési kód] megadásával lépjen be a programozói módba.
2. **Vezeték nélküli programozás, beléptetés:** Lépjen be a Szekció [804], a [000]-ba az érzékelő beléptetéshez.
3. **Érzékelő aktiválás:** Vigye közel az érzékelőt a központhoz, majd tartsa lenyomva a beléptetési gombot (Enroll Button) amíg a LED nem világít folyamatosan, majd engedje el.
4. **Ellenőrzés:** Ellenőrizze az LCD kijelzőn megjelenő ID számot, ha helyes nyomja meg a [*]-ot, vagy a [#] gombbal kiléphet.
5. **Zónaszám programozása:** Adja meg a zóna számát 001-128-ig (Központ függő), vagy fogadja el [*]-gal a megjelenő zónaszámot, vagy a [#] gombbal kiléphet.
6. **Zónadefinió programozása:** Adjon zónatípust a zónának (pl. '003'-es típus Azonnali) vagy fogadja el [*]-gal a megjelenő zónadefiniót, vagy a [#] gombbal kiléphet.
7. **Partíció programozása:** Adj meg a partíciókat 1-8-ig (Központ függő), a [#] gombbal léphet tovább.
8. **Címke programozása:** LCD billentyűzeten megadhatja a zónacímét is, a [#] gombbal léphet tovább.
9. **További eszközök beléptetése:** Folytassa a 2. lépéstől, vagy [#] lenyomásával lépjen ki.

Megjegyzés: A vezeték nélküli eszközök folyamatos működésének érdekében, ha rendszer gyári alapra állítása szükséges, akkor, az összes vezeték nélküli eszközt és beállítását ajánlott egy teljes feltöltéssel a DLS szoftverbe áttölteni, mielőtt gyári alapra állítja a rendszert. Így, miután elvégezte a gyári alapra állítást, visszatölthetőek a vezeték nélküli eszközök beállításai.

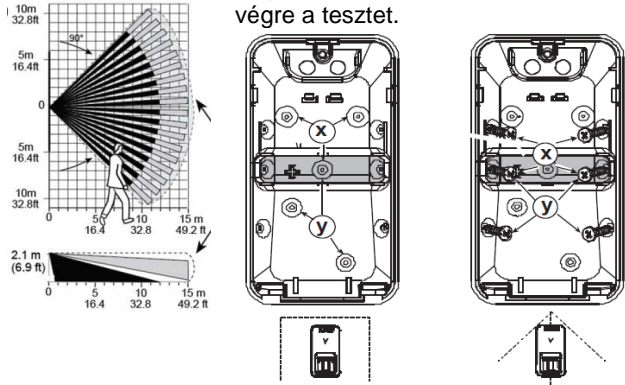
Érzékelő elhelyezési teszt

Mindegyik vezeték nélküli eszközt tesztelni kell a megfelelő jelerősség érdekében, mielőtt felszerelné a végleges helyre. Az elhelyezési teszt során csináljon jelzést az eszközön, mozogjon az érzékelő előtt.

1. Szedje szét az érzékelőt (csináljon szabotázst).
2. Szerelje össze az eszközt. Az eszköz 15 percig belép az elhelyezési tesztbe.
3. A piros LED felvillanása jelzi, hogy elküldte a jelzést a vevőegységnek és utána három villanás jelzi jelerősséget. A következő táblázatban találhatóak a visszajelzések:

LED villanás	Jelerősség
Zöld villogás	Erős
Narancs	Jó
Piros	Gyenge
Nincs	Nincs kommunikáció

Ha a teszt eredménye ROSSZ, akkor válasszunk másik telepítési helyszínt az eszköznek, és ismét hajtsuk végre a tesztet.



Az érzékelő rögzítése

Az érzékelő rögzítésére a gyárilag kialakított csavarozási pontok ajánlottak. A szerelési magasság és az érzékeli távolság függvényében az 'x' vagy 'y' rögzítési pontokat kell használni a táblázat alapján.

3.0m				
2.7	y	y	y	y
2.4	y	y	y	x
2.1	y	y	x	x
1.8	y	x	x	x
		6	9	12 15m

Beállítás

Lépjen be a programozásba, majd a vezeték nélküli programozás részbe a Szekció [804], majd a megfelelő zónához a [001].[128]-ba. Ezen belül néhány szekcióban végezheti el a beállításokat.

Eszköz opciók Szekció [001]

Opció BE KI
 1 KI LED visszajelzés engedélyezve LED visszajelzés tiltva
 4 KI Felügyelet engedélyezve Felügyelet tiltva

Magas zavarelnyomás [003]

Ennek az időzítő funkciónak a használatával növelhető az elem élettartama, azáltal, hogy hatástalanított rendszer esetén mekkora szünetet tart az érzékelő, mielőtt átküldené a következő jelzést. Élesített rendszer esetén nem működik ez a funkció. Amikor az érzékelő mozgást érzékel, az eszköz átküldi a riasztás (mozgás) jelzést a vevőnek, és nem nem küld további jelzést, ha mozgás van, hanem indítja az időzítőt. A következő jelzést akkor küldi, ha legalább az időzítő idejéig nem volt mozgás. Akárhány érzékelés lehet az időzítő ideje alatt, azok mindig újraindítják azt. A választható értékek a következők:

- [01] Nem aktív az érzékelő (hatástalanított rendszerrel)
- [02] Nincs késleltetés, minden jelzés azonnal átjelződik
- [03] 5 másodperces időzítő
- [04] 15 másodperces időzítő
- [05] 30 másodperces időzítő
- [06] 1 perces időzítő
- [07] 5 perces időzítő
- [08] 10 perces időzítő
- [09] 20 perces időzítő
- [10] 60 perces időzítő

Esemény számláló [016]

A beállított számú érzékelési esemény után aktiválódik a riasztás jelzés. Megadható érték: 001 vagy 002.

LED működés

LED villanás	Jelerősség
Piros LED villogás	Inicializálás
Piros LED 0,2 mp	Szabotázs érzékelés/vissza
Piros LED 2-szer villog	1 PIR érzékelés teszt módban
Piros LED 2 mp	Érzékelés
Sárga LED világít	AM érzékelés - Teszt mód
Sárga LED lassan villog	AM érzékelés - Normál mód
(0,2 mp BE, 30 mp KI)	

Jellemzők

Érzékelőelem	Dual pyroelektromos
Lencse érzékelési zónák	Távolság: 18 Középen: 18 Közel: 18 15*15m / 90°
Szerelési magasság	1.8-3m (ajánlott: 2.1m) Sarokba vagy oldalfalra
Méret	115mm*60mm*48mm (90g elemmel)
Működési hőmérséklet	-10°C - 55°C
Működési páratartalom	max. 93%, nem lecsapódó
Működési frekvencia	PG8984P: 868 MHz PowerG protokoll
Elem típus	GP/Panasonic CR123A Lítium
Elem élettartama	max 5-8 év
Alacsony elem jelzés	2.5 V
Elem hiba jelzés	Automatikusan minden (periodikus) jelzésnél küldi az elem állapotot és azonnal küldi, ha lemerültek érzékeli
Rádiós felügyelet	4 percenkénti életjel küldés
Kompatibilis vevőegységek	HSM2HOST8, HS2LCDRF(P)8, HS2ICNRF(P)8, PG8920

GARANCIA

Tájékoztatjuk, hogy a DSC Hungária Kft. 2009. december 1-től kiterjesztette a garanciális időtartamot 3 évre a jelenlegi jogszabályban meghatározott egyről. A kiterjesztett garancia kizárólag a DSC behatolásjelző berendezéseire érvényes, úgymint központok, billentyűzetek, modulok, és természetesen az érzékelők is.* A Digital Security Controls Ltd. garanciát nyújt mind a felhasznált anyagokban bekövetkező, mind a gyártásban bekövetkezett hibákra, amelyek normál üzemi körülmények között keletkeznek. A hibákra a Digital Security Controls Ltd. opcióként vállalja a készülék javítását vagy cseréjét, ha a hibás terméket beküldi a javítószolgálathoz. Az ingyenes garancia csak az alkatrészekben és gyártásban előforduló hibákra vonatkozik, nem érvényes tehát szállítás vagy kezelés közben keletkező sérülésekre, bármely, a Digital Security Controls Ltd. cégtől független kárra (például villámcsapás, túlfeszültség, mechanikai sérülés, beázás, a készülék helytelen használata vagy szándékos rongálása) sem. A fenti garancia csak az eredeti vásárlót illeti meg, és minden jelenlegi vagy jövőbeni garancianyilatkozatot (akár szóban, akár írásban, akár a Digital Security Controls Ltd. egyéb kötelezettségeiből feltételezéssel derivált formában létezik) érvénytelenít. A cég erre vonatkozó nyilatkozattételre vagy a garancia-feltételek módosítására más személyt nem hatalmazott fel. A Digital Security Controls Ltd. semmiféle felelősséget nem vállal a készülék használatával összefüggő közvetlen, közvetett vagy következményes károkért, az ilyen események következtében elmaradt profitért, idővesztéséért, illetve bármiféle, a vásárlóra nézve hátrányos következményért.

Figyelem! A Digital Security Controls Ltd. tanácsolja, hogy rendszeresen hajtsa végre a teljes rendszer ellenőrzését. A rendszeres ellenőrzés dacára (bűnös célú beavatkozás vagy áramköri rongálás következtében vagy más okból) előfordulhat, hogy a termék nem az elvárásoknak megfelelően működik.

A fordítás a DSC Hungária Kft. szellemi tulajdona, ezért annak változtatása jogi következményeket vonhat maga után.

A DSC Hungária Kft., mint kizárólagos magyarországi disztribútor biztosítja az eszközökhöz szükséges műszaki háttérrel és szakszervizet. A mindenkor érvényes szervizelési feltételeket a DSC Hungária Kft. telephelyén lehet megtekinteni.

*Kizárólag a behatolásjelző eszközökre vonatkozik. Kivétel a DSC küll- és beltéri szíreánk.

DSC Hungária

1083 Budapest, Fűvészkert u. 3.
 Tel.: (1) 210-33-59, 323-06-38, 323-06-40
 Fax: (1) 210-3389 Info: (30) 279-0882
 E-mail: info@dscungaria.hu
 Web: www.dsc.hu