

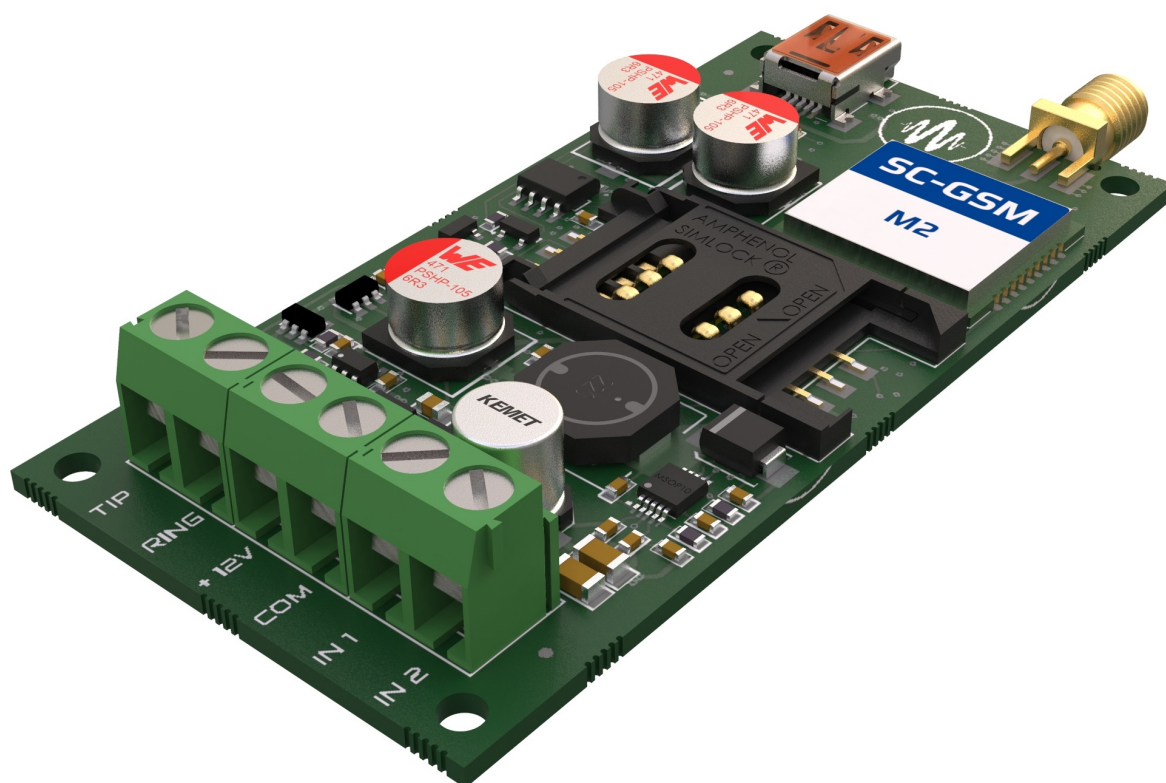


SECURECOM

SC-GSM M2

Contact ID jelentésekből egyedi SMS üzenetet és riasztási hívást generáló átjelző

Használati útmutató v2.0



Tartalom

1	Általános információk.....	3
1.1	Főbb jellemzők	3
1.2	Különbségek az SC-GSM korábbi modellhez képest	3
2	Felépítés	4
3	Javasolt bekötési rajz.....	5
4	Riasztó szükséges beállításai	5
5	Állapotjelzések.....	5
6	Beállítások	5
6.1	„Önálló” működési mód	6
6.2	„Vonalpótló” működési mód.....	7
6.3	Bemenetek eseményeinek beállítása.....	7
6.4	Általános beállítások.....	8
6.5	Modul állapotjelző ablak	8
6.6	Események jelző ablak.....	8
6.7	Adminisztrációs ablak.....	9
7	Technikai adatok.....	9
8	Csomag tartalma	9

1 Általános információk

Az SC-GSM M2 biztonságtechnikai átjelző egység riasztóközpontokhoz, 2 típusú üzemmóddal.

Önálló módban a riasztóközpontok Contact ID jelentéseiből vagy a saját kontaktus bemeneteinek állapotváltozásából SMS üzenetet és riasztási hívást generál. Működése: a riasztó felől érkező (Contact ID) jelentések eseménykódjait összehasonlítja a program táblában előre rögzített, riasztási értesítést igénylő eseménykódokkal és a megfelelő eseménykód bekövetkezésekor a kódhoz rendelt szöveget, SMS üzenet formájában elküldi a megadott telefonszámokra illetve riasztási hívást indít (szirénahangot generálva). Ennek köszönhetően a riasztó bármilyen jelzéséről nevesített értesítést kaphatnak a felhasználók, azaz nem csak a riasztás ténye, hanem annak helye megnevezhető az SMS üzenetben vagy akár a felhasználók aktivitása - azaz nyitás/zárás - név szerint is követhető.

Vonalpótló módban beszéd célú hanghívásra képes, telefonvonalas szimulációval. A készülék mobilhíváson keresztül összeköti a riasztót a felhasználóval, illetve egyéb alkalmazásban egyszerű telefonvonalként használható olyan helyeken, ahol a nyilvános telefonvonal nem elérhető (liftek, SOS vagy INFO hívó pontok, nyaralók, stb.) A készülék nem kezeli a bejövő hívást, így kicsengetni sem képes a rákapcsolt telefonvonalas eszközt.

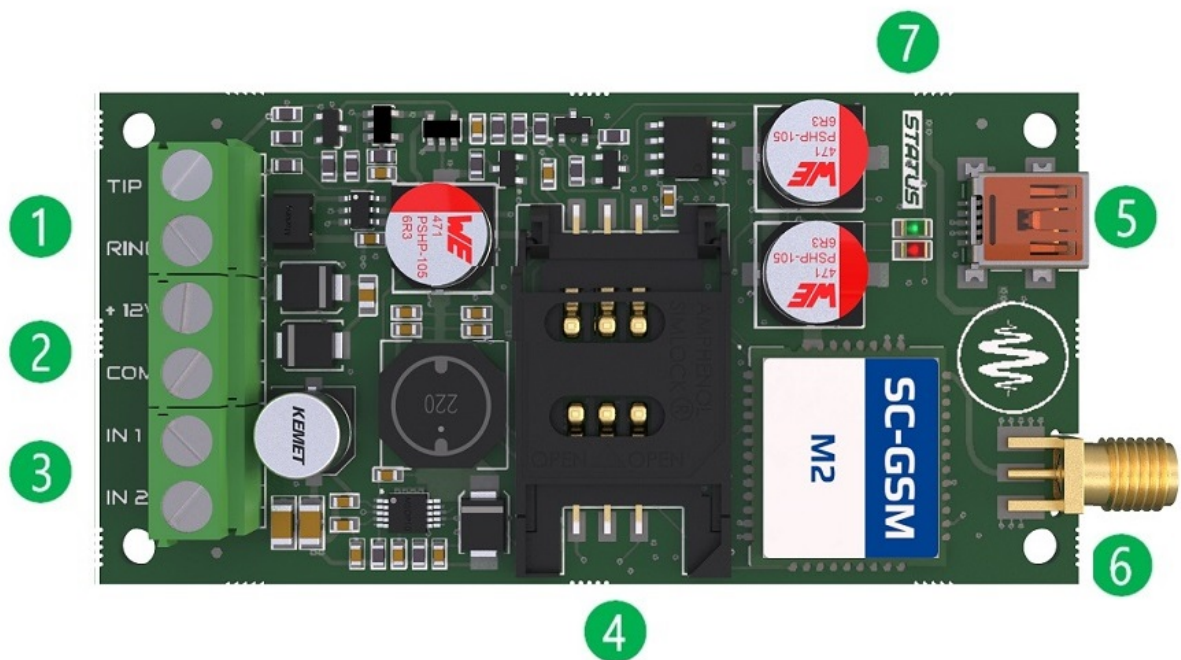
1.1 Főbb jellemzők

- 2 különálló működési mód egy eszközben
- Telefonvonal szimuláció a riasztó TIP/RING kommunikátorához
- SMS és hívás küldés akár 64 féle Contact ID kód alapján
- Értesítés 4 felhasználói telefonszámra
- 2 kontaktus bemenet, önálló jelzésküldéssel
- SIM PIN kód és eszközjelszó védelem
- SMS továbbítás a megadott telefonszámra
- Beállítás és diagnosztika USB kapcsolaton keresztül

1.2 Különbségek az SC-GSM korábbi modellhez képest

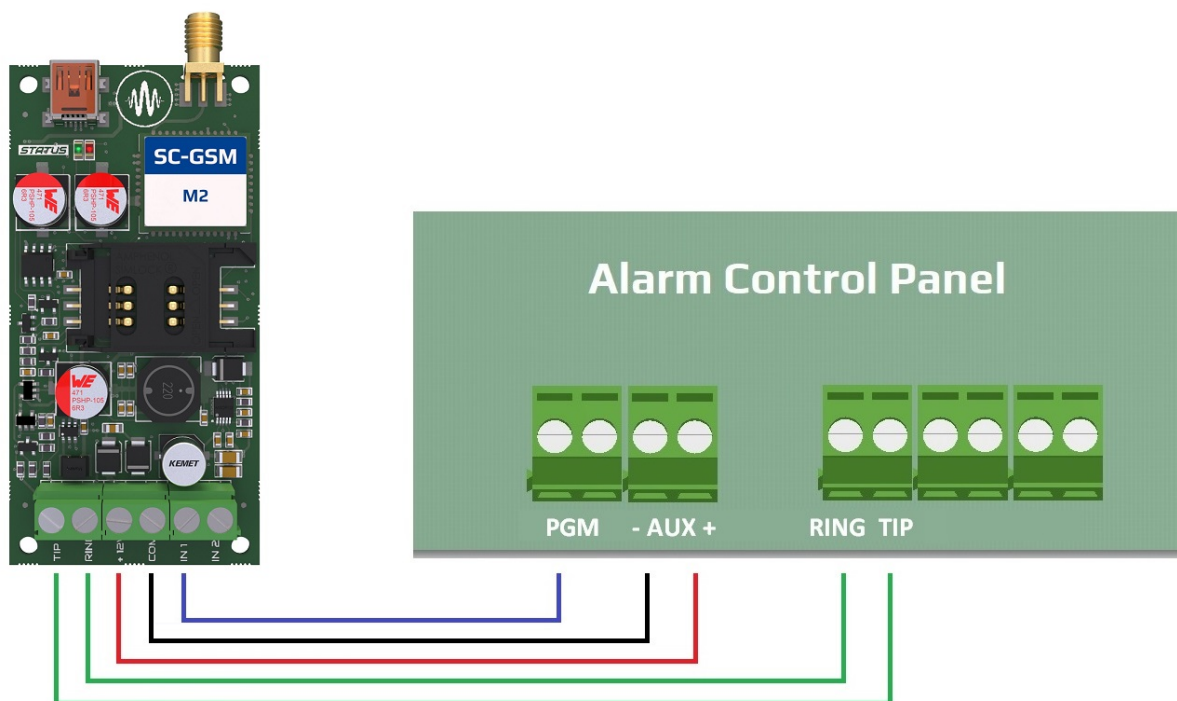
- 64 féle Contact ID eseményről lehet értesítést küldeni (32 helyett)
- Az értesítés időzírtési beállításai szabadon paramétrezhetők
- Kibővített eseménynapló, a kommunikáció minden részlete nyomon követhető
- USB háttértár megszűnt
- Nincs lehetőség a bejövő hívásokra való kicsengetésre
- Az eszköz programozói szoftvere megváltozott

2 Felépítés



- 1 TIP/RING kommunikációs vonal kimenet**
Szimulált vezetékes vonal a riasztók TIP/RING bemenetéhez
- 2 Tápfeszültség bemenet**
Kommunikátor áramellátása DC 9-30V / max. 300mA
- 3 Kontaktus vezérelt bemenetek**
A kontaktusok aktiválása a tápfeszültség negatív polaritásával (COM csatlakozó) történhet
- 4 SIM kártyatartó, GPRS képes adatkártyákhoz**
méret: 2FF/mini SIM
- 5 USB mini B csatlakozó a beállításhoz**
- 6 GSM antenna csatlakozó SMA típusú**
- 7 Állapotjelző LED**

3 Javasolt bekötési rajz



4 Riasztó szükséges beállításai

A csatlakoztatott riasztóközpont kommunikációs beállításainál az alábbi beállításokat kell megtenni:

- Legyen engedélyezve a telefonos kommunikáció a riasztó központban
- DTMF (Tone) tárcsázás legyen kijelölve
- Legyen beállítva egy egyszerű telefonszám a tárcsázáshoz (pl. 1111)
- Legyen beállítva az ügyfél azonosító
- Contact ID (Full) formátum legyen kiválasztva

Az átjelző ezután felügyeleti vevőként fogadja a riasztóközpont jelentéseit, és figyeli a CID kódokat.

5 Állapotjelzések

A kommunikátor működéséről a **7** pozíciónál lévő LED az alábbi állapotinformációkat közvetíti.

Mobil hálózat státusza

Villanó Piros	Kapcsolódás folyamatban vagy hálózati hiba (1 perc után)
Villanó Zöld	Nyugalmi állapot
Folyamatos Zöld	Riasztó kommunikációja folyamatban
Villanó Zöld + Villanó Piros	Alacsony térerő, 30% alatti

6 Beállítások

A kommunikáció részleteinek beállításához először telepítse a SECURECOM CONFIGURATOR programot. A konfigurátor telepítője (securecomconfiguratorsetup.exe) az alábbi helyről tölthető le:

<https://www.securecom.eu/termekeink/jelzes-es-vezerles-telefonhivassal>

Letöltés után futtassa a telepítőt, amely létrehozza a konfigurátort így indítható a start menüből. Futassa a program majd csatlakoztassa az eszköz USB portját a PC-hez és válassza ki a megfelelő soros portot, majd nyomja meg a "Kapcsolódás" gombot. A kapcsolódás után az alábbi kép látható.

Figyelem: ahhoz hogy az egyégen a beállítások módosításai érvényesek legyenek, a változást minden esetben le kell tölteni a modulra!



A letöltés a ikonra kattintással történik, melynek hatására az ÁLLAPOTJELZŐ ablakban kijelzi a változást. Változtatást követően az ikon háttere piros lesz, jelezve a letöltés szükségességét.

6.1 „Önálló” működési mód

Az üzemmód az **ÁLTALÁNOS BEÁLLÍTÁSOK** ablak **Működési mód** mezőjében választható ki. Ebben a módban az átjelző közvetlenül küldi a jelzéseket a beállított telefonszámra amennyiben megegyezik a riasztótól kapott eseménykód az eseményszűrő táblázat szereplő maximum 64 féle eseménykód bármelyikével. Amikor a riasztó küldi az aktuális esemény Contact ID kódját (a RING/TIP kimeneten keresztül), az átjelző távfelügyeleti vevőt szimulál, azaz fogadja és nyugtázza az esemény kódokat a riasztó felé. Ezek után a fogadott eseménykódot összehasonlítja a táblázatban beállított kódokkal, és ha az szerepel a táblázatban, akkor a kommunikátor elkezd az értesítési folyamatot, azaz SMS üzenet küld majd hívást kezdeményez a megadott felhasználók számra (1-4).

Ebben a módban az eszköz a Contact ID szabványnak megfelelő jelzéseket vár. A Contact ID üzenetek felépítése a következő:

Ügyfél azonosító: 4 karakter	Protokoll azonosító 18	Esemény: E (1) vagy Visszaállítás: R (3)	Esemény kód: 3 karakter	Partíció: 2 karakter	Zóna vagy Felhasználó azonosító: 3 karakter
---------------------------------	----------------------------------	--	----------------------------	-------------------------	--

pl. **8556** **18** **1** **130** **01** **001**

A CID kód első 6 karakterét (ügyfél és protokoll azonosítót) nem veszi figyelembe az eseményszűrő. A többi karaktert a várt eseménynek megfelelően kell beírni az eseményszűrő táblázatba. Amennyiben a **Partíció és a Zóna/Felhasználó** nincs kitöltve, úgy az esemény bekövetkezésekor mindig küldi az SMS és hívás értesítést, azaz a szűrő nem veszi figyelembe a zóna és partíció értékét.

Ahhoz hogy SMS üzenetet és riasztási hívást generáljon a megadott eseményhez, ki kell pipálni a megfelelő értesítendő telefonszámokat, illetve meg kell adni a küldendő SMS szövegét. Ezeket az eseményszűrő táblázatban az értesítendő esemény sorban lehet megadni.

Az értesítendő személyek telefonszámait a **TELEFONSZÁM BEÁLLÍTÁSOK** ablakban lehet megadni maximum 4db, nyugtázási lehetőséggel, amit igény esetén ki kell pipálni. A nyugtázás beállításával az átjelző addig hívja a telefonszámot, amíg a szirénázás alatt az ügyfél a telefon billentyűzetén le nem nyom egy tetszőleges számot (0-9). Ekkor tudja az átjelző, hogy fogadták a riasztást. Amennyiben nem ad nyugtát a riasztott személy úgy az **ÁLTALÁNOS BEÁLLÍTÁSOK** ablakban megadott riasztási időtartamig hívja a számot.

6.2 „Vonalpótló” működési mód

Az üzemmód az **ÁLTALÁNOS BEÁLLÍTÁSOK** ablak **Működési mód** mezőjében választható ki. Ebben az üzemmódban az eszköz egy közvetlen PSTN-GSM átjáróként működik. A rákapcsolt telefonkészülekről vagy a riasztóról érkező jelzéseket (DTMF vagy beszédhangokat) továbbítja GSM hálózaton keresztül a beállított felhasználói telefonszámra vagy a távfelügyeleti vevőre. A RING/TIP bemenetekre kötött riasztó (vagy telefonkészülék) tárcsázza a hívószámot, majd a kommunikátor létrehozza a hangcsatornát, amelyen keresztül minden hangjelzés a GSM hálózaton keresztül kerül továbbításra. A készülék nem kezeli a bejövő hívást, így kicsengetni sem képes a rákapcsolt telefonvonalas eszközt.

6.3 Bemenetek eseményeinek beállítása

A készülék 2 db kontaktusbemenet tartalmaz, NO vagy NC beállítással. A kontaktusok a **DC** - negatív tápfeszültséghez kapcsolva értendőek. Az érzékenység azt jelenti, hogy a jelzést létrehozó eseménynek (rövidzár vagy szakadás) minimum annyi ideig kell fennállni amennyi az ott beállított idő. Kontaktus esemény hatására az átjelző értesíti a kiválasztott telefonszámokat riasztási hívás és/vagy SMS üzenet formájában. Az SMS üzenete egyedileg megadható.

BEMENETI ESEMÉNYEK ÁTJELZÉSE TELEFONSZÁMRA											
Riasztás neve	Érzékenység	Típus	Hívás				SMS üzenet	SMS küldés			
			1	2	3	4		1	2	3	4
IN1 riasztás	0,3 mp	NO	<input checked="" type="checkbox"/>	<input type="checkbox"/>	<input type="checkbox"/>	<input type="checkbox"/>	IN1 alarm	<input type="checkbox"/>	<input type="checkbox"/>	<input type="checkbox"/>	<input type="checkbox"/>
IN1 visszaállítás			<input type="checkbox"/>	<input type="checkbox"/>	<input type="checkbox"/>	<input type="checkbox"/>	IN1 alarm restore	<input type="checkbox"/>	<input type="checkbox"/>	<input type="checkbox"/>	<input type="checkbox"/>
IN2 riasztás	0,3 mp	NO	<input type="checkbox"/>	<input type="checkbox"/>	<input type="checkbox"/>	<input type="checkbox"/>	IN2 alarm	<input type="checkbox"/>	<input type="checkbox"/>	<input type="checkbox"/>	<input type="checkbox"/>
IN2 visszaállítás			<input type="checkbox"/>	<input type="checkbox"/>	<input type="checkbox"/>	<input type="checkbox"/>	IN2 alarm restore	<input type="checkbox"/>	<input type="checkbox"/>	<input type="checkbox"/>	<input type="checkbox"/>

6.4 Általános beállítások

Ebben az ablakban az átjelző működéséhez kapcsolódó paraméterek módosítására van lehetőség.

ÁLTALÁNOS BEÁLLÍTÁSOK	
SIM PIN:	
Kicsengetési idő (mp):	20
Hívás hossz (mp):	20
Riasztás időtartam (mp):	300
SMS korlátozás/nap:	20
Hívás korlátozás/nap:	20
Működési mód:	Önálló
Teszt SMS (periódus):	7 nap
Teszt SMS szövege:	Test OK! TESZT

SIM PIN: a behelyezett SIM kártya PIN kódja, amennyiben a PIN kód kérése be van állítva

Kicsengetési idő: a hívott telefon csengetési ideje másodpercben (hangposta korlátozása)

Hívás hossz: a szirénázás ideje a hívott telefonon

Riasztási időtartam: az esemény értesítésének a lejárat ideje másodpercben

SMS korlátozás/nap: a naponta elküldhető maximális SMS darabszáma

Hívás korlátozás/nap: a naponta sikeresen megtörtént hívások darabszáma

Működési mód: üzemmód választó a kívánt felhasználáshoz (fentebb tárgyaltak szerint)

Teszt SMS (periódus): a rendelkezésre állást igazoló SMS küldésének ciklusa

Teszt SMS szövege: a rendelkezésre állást igazoló SMS tartalma pl. riasztó teszt OK

6.5 Modul állapotjelző ablak

Ebben az ablakban az átjelző főbb fizikai jellemzőiről tájékozódhatunk.

MODUL ÁLLAPOTA	
Mobilhálózat:	→ Hálózat típusa és a mobil szolgáltató neve
Jelerősség:	→ A mobilhálózat jelerőssége (0-100)
Bemenetek:	→ A bemenetek vezérlési állapota
Riasztó TIP/RING:	→ Riasztó tárcsázójának állapota
Tápfeszültség:	→ Tápfeszültség értéke
Dátum/Idő:	→ A pontos idő és dátum

6.6 Események jelző ablak

A konfigurátor **ÁLLAPOTJELZŐ** ablakában nyomon követhető a kommunikátor és a riasztó közti kommunikáció, a jelzések küldése a vevőre, illetve az egység aktuális hibajelzései.


```
ÁLLAPOTJELZŐ
16:36:41: HANGUP
16:36:41: CALL #2: skip
16:36:41: CALL #3: skip
16:36:41: CALL #4: skip
16:36:41: CALL #1: +36301234567
16:37:06: STOP RINGING
16:37:06: HANGUP
16:37:07: CALL #1: +36301234567
```

6.7 Adminisztrációs ablak

A SecurecomConfigurator program adminisztrációs ablak része tartalmazza a készülék alábbi legfontosabb alapadatait.



- Termék típusazonosítója
- A mikrovezérlő program verziója
- Adminisztrációs eszközök
- Nyelvválasztás

Az adminisztrációs eszközök funkciója az alábbi:



Mentett beállítások megnyitása és betöltése a képernyőre



Beállítások mentése fájlba



A módosított vagy betöltött beállítások mentése az egység memóriájába

7 Technikai adatok

- Tápfeszültség: 9 V - 30 V DC
- Nyugalmi áramfelvétel 120 mA
- Maximális áramfelvétel 500 mA
- Működési hőmérséklet -20 °C - +70 °C

8 Csomag tartalma

- SC-GPRS M2 kommunikátor
- Antenna
- USB kábel
- Garancia