

2 MP Felbontású, VF IR Hálózati Csőkamera

IPC2322EBR5-P-C



Fő jellemzők

Optika

- Nappali/éjszakai funkció
- Intelligens IR, akár 50 m IR-távolság
- Akár 120 dB Optikai WDR (Széles Dinamikatartomány)
- 2D/3D DNR (digitális zajcsökkentés)

Tömörítés

- Ultra 265, H.265, H.264, MJPEG
- Beágyazott intelligens algoritmus
- Háromszoros adatfolyam
- ROI (Érdekltségi Tartomány)
- 9:16 arányú folyosó mód

Hálózat

- ONVIF Megfelelőség

Szerkezet

- PoE tápellátás támogatása
- Széles hőmérséklet-tartomány: -35 °C – 60 °C
- Széles, ±25%-os feszültségtartomány
- IP67
- 3 tengely

Termékjellemzők

IPC2322EBR5-P-C					
Kamera					
Érzékelő	1/2,8", progresszív letapogatás, 2,0 megapixel, CMOS				
Objektív	2,8–12 mm @ F1,6				
DORI Távolság	Objektív	Észlelés (m)	Megfigyelés (m)	Felismerés (m)	Azonosítás (m)
	2,8 mm	45	18	9	4,5
	12 mm	192,9	77,1	38,6	19,3
Látószög (H)	94,0° – 28°				
Látószög (V)	56,7° – 14,4°				
Látószög (O)	122,2° – 34,4°				
Beállítási szög	Páztázás: 0°– 360°	Dőlés: 0°– 90°	Elforgatás: 0°– 360°		
Zár	Automatikus/Kézi, 1–1/100000s				
Minimális Megvilágítás	Szín: 0,002 lux (F1,6, AGC BE) 0 lux IR-megvilágítással				
Nappali/Éjszakai	IR-szűrő automatikus váltással (ICR)				
Digitális zajcsökkentés	2D/3D DNR				
Jel-zaj viszony	>52 dB				
IR-Távolság	Akár 50 m IR-távolság				
Párátlanítás	Digitális párátlanítás				
WDR	120 dB				
Videó					
Videotömörítés	Ultra 265, H.265, H.264, MJPEG				
H.264 kódolási profil	Alap profil, Fő profil, Magas profil				
Képkockasebesség	Fő Adatfolyam: 2 MP (1920×1080): Max. 30 fps; Második Adatfolyam: 2 MP (1920×1080): Max. 30 fps; Harmadik Adatfolyam: D1 (720×576): Max. 30 fps				
9:16 Arányú Folyosó Mód	Támogatott				
HLC	Támogatott				
BLC	Támogatott				
OSD	Akár 8 OSD				
Adatvédelmi Maszk	Akár 8 terület				
ROI	Akár 8 terület				
Mozgásérzékelés	Akár 4 terület				

Hang

Hangtömrítés	G.711
Kétirányú hang	Támogatott
Zajelnyomás	Támogatott
Mintavételi Frekvencia	8 kHz

Smart

Viselkedésérzékelés	Behatolás-, vonalátlépés- és mozgásérzékelés
Viselkedésérzékelés	Behatolás-, vonalátlépés- és mozgásérzékelés
Behatolás	Belépés és ólálkodás egy előre definiált régióban
vonátlépés	Egy előre definiált vonal átlépése
mozgásérzékelés	Mozgás egy előre definiált virtuális régióban
Felismerés	Arcérzékelés, Automatikus érzékelés
Intelligens Azonosítás	Élesség-elállítódás, Helyszínváltozás, Otthagytott Objektum, Mozdó Objektum
Statisztikai Elemzés	Személyszámlálás
Általános Funkció	Vízjel, IP-Címszűrés, Szabotázsriasztás, Riasztási Bemenet, Riasztási Kimenet, Hozzáférési Szabályzat, ARP-Védelem, RTSP-Hitelesítés, Felhasználói Hitelesítés

Tároló

Edge Tároló	MicroSD, legfeljebb 128 GB
Hálózati Tároló	ANR

Hálózat

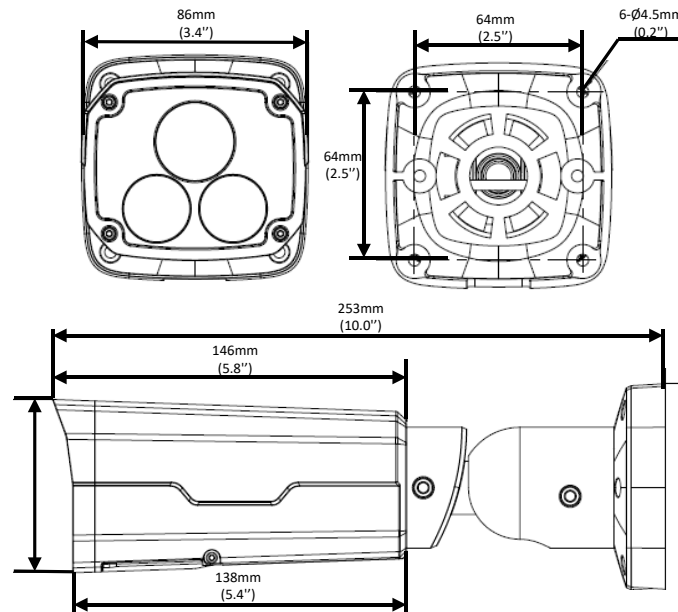
Protokollok	IPv4, IGMP, ICMP, ARP, TCP, UDP, DHCP, PPPoE, RTP, RTSP, RTCP, DNS, DDNS, NTP, FTP, UPnP, HTTP, HTTPS, SMTP, 802.1x, SNMP
Kompatibilis Integráció	ONVIF (S Profil, G Profil), API

Interfész

Hang Ki-/Bemenet	Audiokábel
	Bemenet: impedancia: 35 kΩ, amplitúdó 2 V [cs-cs]
	Kimenet: impedancia: 600 Ω; amplitúdó 2 V [cs-cs]
Riasztási Ki-/Bemenet	1/1
Hálózat	1 RJ45 10M/100M Base-TX Ethernet

Általános

Tápellátás	12 V DC±25%, PoE (IEEE802.3 af)
	Teljesítményfelvétel: Max 9 W
Méret (H × Sz × M)	253,4 × 86 × 71,7 mm
Tömeg	1,0 kg
Működési Környezet	-35 °C – +60 °C, Páratartalom: 10–95% RH (párasodást nem okozó)
Behatolás Elleni Védelem	IP67

Méreték

Zhejiang Uniview Technologies Co., Ltd.

South Tower, Building 10, Wanlun Science Park, 88 Jiangling Road, Hangzhou, Kína 310051

E-mail: overseasbusiness@uniview.com; globalsupport@uniview.com

<http://www.uniview.com>

©2015-2018 Zhejiang Uniview Technologies Co., Ltd. Minden jog fenntartva.

* A termékjellemzők és a termékek elérhetősége előzetes értesítés nélkül változhat.