

2 MP Felbontású VF Vandálbiztos, Rögzített, Hálózati IR Dómkamera

IPC3232LR3-VSP(Z28)-D



Fő jellemzők

Optika

- Nappali/éjszakai funkció
- Intelligens IR, akár 30 m IR-távolság
- IR-visszaverődésmentes ablak az infravörös áteresztőképesség növelése érdekében
- 2D/3D DNR (digitális zajcsökkentés)

Tömörítés

- Ultra 265, H.265, H.264, MJPEG
- Háromszoros adatfolyam

Hálózat

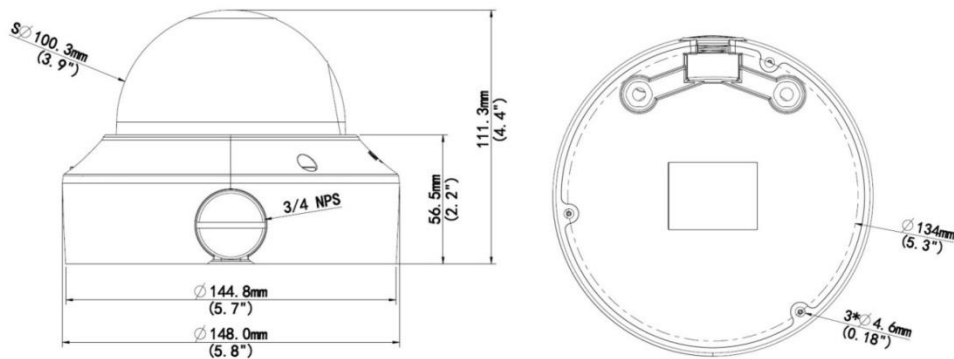
- ONVIF Megfelelőség

Szerkezet

- Széles hőmérséklet-tartomány: -40 °C – 60 °C
- Széles, ±25%-os feszültségtartomány
- IK10 vandálbiztos
- IP67
- 3 tengely

Termékjellemzők

	IPC3232LR3-VSP-D	IPC3232LR3-VSPZ28-D			
Kamera					
Érzékelő	1/2,7", 2,0 megapixel, progresszív letapogatás, CMOS				
Objektív	2,8 – 12 mm, manuális zoom objektív		2,8 – 12 mm, motoros zoom objektív		
DORI Távolság	Objektív	Észlelés (m)	Megfigyelés (m)	Felismerés (m)	Azonosítás (m)
	2,8 mm	42	16,8	8,4	4,2
	12 mm	180	72	36	18
Látószög (H)	112,7°– 28,1°				
Látószög (V)	60,1°– 15,4°				
Látószög (O)	146,5°– 33,2°				
Beállítási szög	Páztázás: 0°– 360°	Dőlés: 0°– 80°		Elforgatás: 0°– 360°	
Zár	Automatikus/Kézi, 1–1/100000 s				
Minimális Megvilágítás	Szín: 0,01 lux (F1,6, AGC BE) 0 lux IR-megvilágítással				
Nappali/Éjszakai	IR-szűrő automatikus váltással (ICR)				
Digitális zajcsökkentés	2D/3D DNR				
IR-Távolság	Akár 30 m IR-távolság				
Párátlanítás	Digitális párátlanítás				
WDR	DWDR				
Videó					
Videotömörítés	Ultra 265, H.265, H.264, MJPEG				
H.264 kódolási profil	Alap profil, Fő profil, Magas profil				
Képkockasebesség	Fő Adatfolyam: 1080P (1920×1080): Max. 25 fps; Második Adatfolyam: 720P (1280×720): Max. 25 fps; Harmadik Adatfolyam: D1 (704×576): Max. 25 fps				
HLC	Támogatott				
BLC	Támogatott				
OSD	Akár 4 OSD				
Adatvédelmi Maszk	Akár 8 terület				
ROI	Akár 2 terület				
Mozgásérzékelés	Akár 4 terület				
Hálózat					
Protokollok	IPv4, IGMP, ICMP, ARP, TCP, UDP, DHCP, RTP, RTSP, RTCP, DNS, DDNS, NTP, FTP, UPnP, HTTP, HTTPS, SMTP, SSL				
Kompatibilis Integráció	ONVIF (S Profil, G Profil), API				
Interfész					
Hálózat	10M/100M Base-TX Ethernet				
Edge Tároló	MicroSD, max. 128 GB				
Általános					
Tápellátás	DC 12 V ±25%, PoE (IEEE802.3 af)				
	Teljesítményfelvétel: Max 6,5 W				
Méret (Φ x M)	Φ148 x 111,3 mm				
Tömeg	0,92 kg				
Működési Környezet	-40 °C – +60 °C, Páratartalom: 10–95% RH (párasodást nem okozó)				
Behatolás Elleni Védelem	IP67				
Vandálbiztos	IK10				
Alaphelyzet Gomb	Támogatott				

Méreték

Zhejiang Uniview Technologies Co., Ltd.

Building No.10, Wanlun Science Park, Jiangling Road 88, Binjiang District, Hangzhou, Zhejiang, Kína (310051)

E-mail: overseasbusiness@uniview.com; globalsupport@uniview.com

<http://www.uniview.com>

©2018 Zhejiang Uniview Technologies Co., Ltd. Minden jog fenntartva.

* A termékjellemzők és a termékek elérhetősége előzetes értesítés nélkül változhat.