

# Hálózati videórögzítő

## NVR302-es sorozat



### Fő jellemzők

- H.265/H.264 videóformátumok támogatása
- Adaptív elérésű TVI, AHD, CVI, CVBS, IP kamerák támogatása
- 8/16-csatornás BNC-bemenet
- Max. 8 MP felbontású rögzítés
- 1-csatornás HDMI kimenet, max. 4K, 1-csatornás VGA kimenet, max. 1920\*1080-as felbontással
- Nagy távolságú átvitel koaxiális kábelon

## Termékjellemzők

Modell	NVR302-08Q	NVR302-08U	NVR302-16Q
<b>Video- és hangbemenet</b>			
Analóg videobemenet	8 csatornás BNC	8 csatornás BNC	16 csatornás BNC
IP videobemenet	4 csatorna	8 csatorna	8 csatorna
Támogatott analóg kameratípusok	<b>Támogatott AHD bemenet:</b> 3M@30/25/18fps (1. csat. - 2. csat.), 1080P@30/25fps, 720P@30/25/50/60fps <b>Támogatott TVI bemenet:</b> 3M@20/18fps (1. csat. - 2.csat.), 1080P@30/25fps, 720P@30P/25/50/60fps <b>Támogatott CVI bemenet:</b> 1080P@30/25fps, 720P@30/25/50/60fps <b>Támogatott CVBS bemenet:</b>	<b>Támogatott AHD bemenet:</b> 8M@15fps, 5M@20/12fps, 4M@30/25/15fps, 3M@30/25/18fps, 1080P@30/25fps, 720P@30/25/50/60fps <b>Támogatott TVI bemenet:</b> 8M@15/12fps, 5M@20/12fps, 4M@30/25/15/12fps, 3M@20/18fps, 1080P@30/25fps, 720P@30/25/50/60fps <b>Támogatott CVI bemenet:</b> 8M@12/15fps, 4M@30/25fps, 1080P@30/25fps, 720P@30/25/50/60fps <b>Támogatott CVBS bemenet:</b>	<b>Támogatott AHD bemenet:</b> 3M@30/25/18fps (1. csat. - 4. csat.), 1080P@30/25fps, 720P@30/25/50/60fps <b>Támogatott TVI bemenet:</b> 3M@20/18fps (1. csat. - 4. csat.), 1080P@30/25fps, 720P@30/25/50/60fps <b>Támogatott CVI bemenet:</b> 1080P@30/25fps, 720P@30/25/50/60fps <b>Támogatott CVBS bemenet:</b>
Hangbemenet	1 csatornás RCA	4 csatornás RCA	1 csatornás RCA
Kétirányú Hang	1 csatornás RCA	-	1 csatornás RCA
Csatornához rendelt hang	-	4 csatornás RCA	-
<b>Hálózat</b>			
Bejövő sávszélesség	40 Mbps	64 Mbps	40 Mbps
Kimenő sávszélesség	64 Mbps	64 Mbps	80 Mbps
Távoli felhasználók	128		
Protokollok	TCP/IP, P2P, UPnP, NTP, DHCP, PPPoE		
<b>Video- és hangkimenet</b>			
CVBS-kimenet	1 csatornás BNC	1 csatornás BNC	1 csatornás BNC
VGA-kimenet	1920x1080p/60Hz, 1920x1080p/50Hz, 1600x1200/60Hz, 1280x1024/60Hz, 1280x720/60Hz, 1024x768/60Hz		
HDMI-kimenet	1920x1080p/60Hz, 1920x1080p/50Hz, 1600x1200/60Hz, 1280x1024/60Hz, 1280x720/60Hz, 1024x768/60Hz	4K (3840x2160)/60Hz, 4K (3840x2160)/30Hz, 1920x1080p/60Hz, 1920x1080p/50Hz, 1600x1200/60Hz, 1280x1024/60Hz, 1280x720/60Hz, 1024x768/60Hz	1920x1080p/60Hz, 1920x1080p/50Hz, 1600x1200/60Hz, 1280x1024/60Hz, 1280x720/60Hz, 1024x768/60Hz
Felvétel felbontása	3MP/1080P/960P/720P/960H/ 4CIF/CIF	8MP/5MP/4MP/3MP/1080P/960P/ 720p/960H/4CIF/CIF	3MP/1080P/960P/720P/960H/ 4CIF/CIF
Hangkimenet	1 csatornás RCA		
Egyidejű visszajátszás	8 csatorna	8 csatorna	16 csatorna

**Dekódolás**

Dekódolási formátum	H.265/H.264		
Élőkép és visszajátszás	12MP/8MP/5MP/4MP/3MP/ 1080P/960P/720P/960H/4CIF/ CIF/QCIF	12MP/8MP/5MP/4MP/3MP/ 1080P/960P/720p/960H/4CIF/ CIF/QCIF	12MP/8MP/5MP/4MP/3MP/ 1080P/960P/720P/960H/4CIF/ CIF/QCIF

**Kódolás**

Képkockasebesség	Fő Adatfolyam: 3MP@15P(1. csat. - 2. csat.), 2MP@15P(3. csat. - 8. csat.), 720P@30P(minden csat.) Második Adatfolyam: D1@30P(Max)	Fő Adatfolyam: 8MP@8P*8, 5MP@12P*8, 4MP@15P*8, 3MP@18P*8, 2MP@25P*8, 720P@30P*8 Második Adatfolyam: D1@30P(Max)	Fő Adatfolyam: 3MP@15P(1. csat. - 4. csat.), 2MP@15P(5. csat. - 16. csat.), 720P@30P(minden csat.) Második Adatfolyam: D1@30P(Max)
------------------	--	--	---

**Merevlemez**

SATA	2 SATA-interfész
Tárhelykapacitás	Merevlemezenként 8 TB-ig

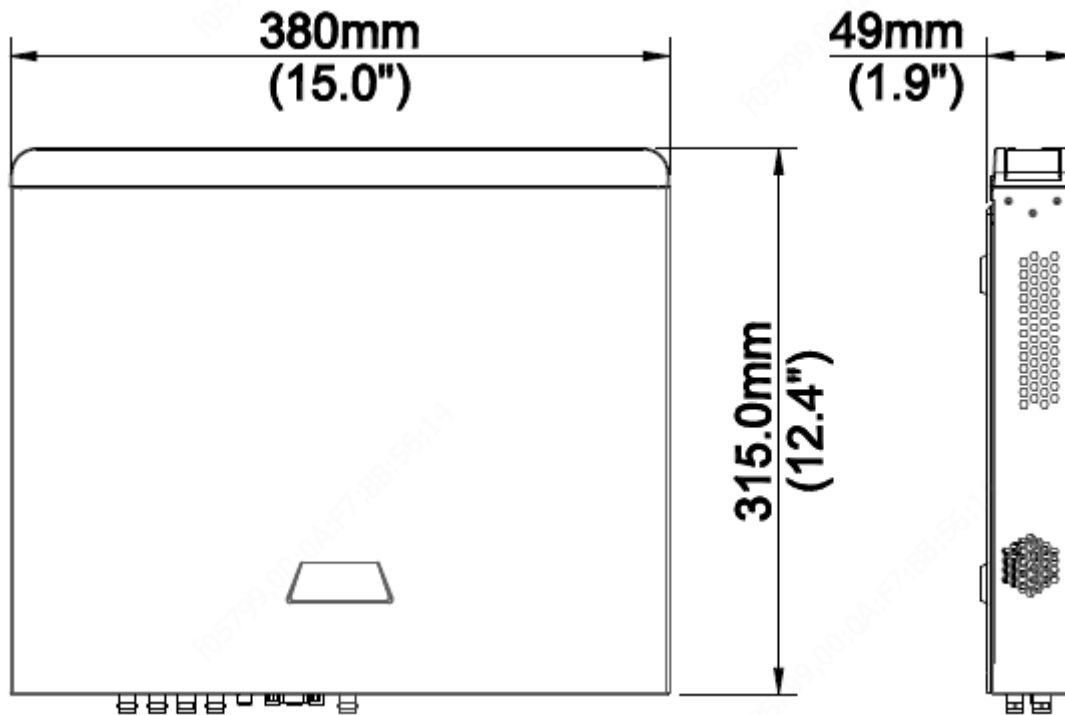
**Külső interfész**

Hálózati interfész	1 RJ45 10M/100M automatikus beállítású Ethernet-interfész	1 RJ45 10M/100M/1000M automatikus beállítású Ethernet-interfész
USB-interfész	Hátsó panel: 1 x USB2.0, Elülső panel: 1xUSB2.0	Hátsó panel: 1 x USB3.0, Elülső panel: 1xUSB2.0
Soros interfész	1 x RS485	
Riasztási bemenet	-	8
Riasztási kimenet	-	4

**Általános**

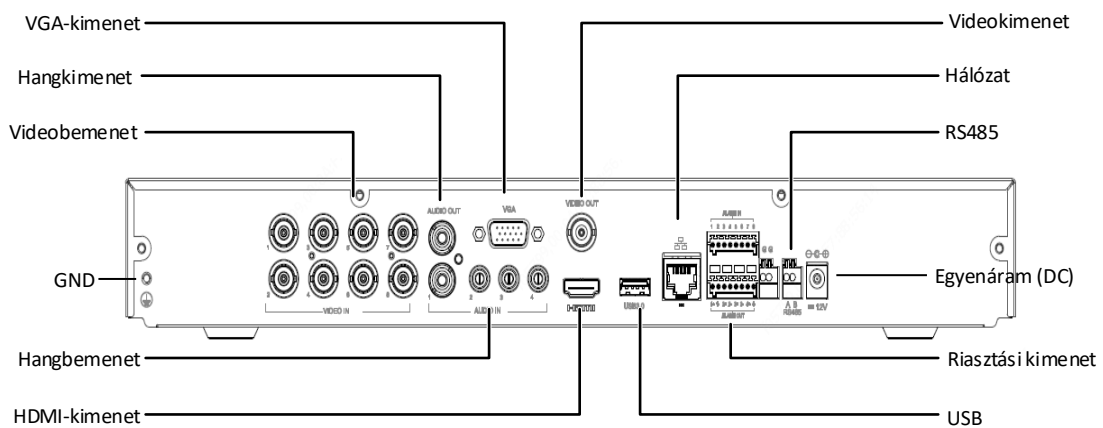
Tápegység	12 V egyenáram (DC) Teljesítményfelvétel: ≤ 8 W (merevlemez nélkül)	12 V egyenáram (DC) Teljesítményfelvétel: ≤ 12 W (merevlemez nélkül)
Működési Környezet	-10 °C – + 55 °C, Páratartalom ≤ 90% RH (nem lecsapódó)	
Méreték (Sz x Mé x Ma)	380 mm x 315 mm x 49 mm	
Tömeg (merevlemez nélkül)	≤1,9 kg	

## Méretetek



## Hátsó panel

Vegyük példaként az NVR302-08U-s modellt



**Zhejiang Uniview Technologies Co., Ltd.**

Building No.10, Wanlun Science Park, Jiangling Road 88, Binjiang District, Hangzhou, Zhejiang, Kína

E-mail: [overseasbusiness@uniview.com](mailto:overseasbusiness@uniview.com); [globalsupport@uniview.com](mailto:globalsupport@uniview.com)

<http://www.uniview.com>

©2018 Zhejiang Uniview Technologies Co., Ltd. Minden jog fenntartva.

\* A termékjellemzők és a termékek elérhetősége előzetes értesítés nélkül változhat.