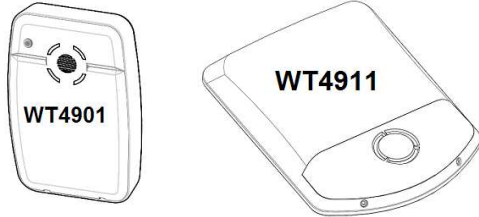


**WT4901/WT8901 (WTx901)**

- 2 irányú vezeték nélküli  
BELTÉRI hangjelző

**WT4911/WT8911 (WTx911)**

- 2 irányú vezeték nélküli  
KÜLTÉRI hangjelző



Ezt a leírást a megfelelő központ és a vevőegység leírásával együtt használja, amihez illeszteni szeretné a vezeték nélküli hangjelzőt.

A hangjelző a kompatibilis központokkal, vevőegységekkel kommunikál és lehetőséget biztosít a rendszer riasztási jelzésének, és egyéb állapotok visszajelzésére. Az elsőnek beléptetett WTx911 kültéri hangjelző a kültéri hőmérsékletet jelzi a központnak.

A hangjelzők különböző hangokkal tájékoztatnak a riasztásokról (CO riasztás, betöréssjelzés, szaggatott vagy hármás tűzjelzés) sziréna csippantás funkcióról, billentyűzet zümmer követésről.

Egy rendszerbe maximum 4 hangjelző léptethető be. A hangjelző és központ között 2 irányú a kapcsolat. Továbbá felügyeli hangjelző le- ill. szétszedését és az akkumulátor állapotát. Bármelyik esemény bekövetkeztekor, akár alacsony elem feszültség, akár szabotázs, jelzést küld a központ részére, és a beállításoknak (önálló, ill. a központban lévő) megfelelően jelzést ad.

## Az eszköz beléptetése

### Hagyományos beléptetés

- 1. Programozói módba belépés:** [\*][8][Telepítői kód] megadásával lépjen be a programozói módba.
- 2. ESN szám programozása:** [804] szekció [301]-[304] sziréna szám, majd adja meg a 8 digités ESN számot.

- 3. Opciók megadása:** [311]-[314], [320] és [330] szekció, majd állítsa be az opciókat. A gyáritól eltérő funkciók használatához használja a központ programozási füzetét.
- 4. Léptessen be további eszközt** Folytassa a 2. lépéstől, vagy [#] lenyomásával lépjen ki.

### Programozható opciók

A beállítható opciók részletes leírása a központ telepítési leírásában található meg.

#### Riasztás engedélyezve

A WTx9X1 hangjelzőt teljes hangerővel a Tűz, betörés vagy CO riasztás aktiválja.

#### Zümmer figyelmeztetés engedélyezve

A hangjelző a be/kilépési késleltetés alatt, és a 24 órás csipogó zóna riasztásakor jelez. Az opció a beltéri hangjelzőkön állítható be.

#### Ajtó csengő engedélyezve

A hangjelző jelez az ajtócsengő funkciókor. Az opció a beltéri hangjelzőkön állítható be.

#### Hiba csipogás engedélyezve

A hangjelző jelez a hibaállapotkor, úgymint a billentyűzet csipogója. Az opció a beltéri hangjelzőkön állítható be.

#### Szirénajelzés (Csippantás - squawks) engedélyezve

A hangjelző jelez a sziréna csippantásos opcióknál (pl. élesítés, hatástalanítás).

#### Villogás engedélyezve

Riasztás esetén engedélyezve van a villogás. Az opció a kültéri hangjelzőkön állítható be.

#### Zümmer riasztás / villogás követi a szirénaidőt

Beltéri hangjelző esetén: Ha a hangjelzőn be van állítva a 'Zümmer figyelmeztetés engedélyezve' opció, akkor a 24 órás csipogó zóna riasztása esetén a beállított sziréna ideig jelez a hangjelző.

Kültéri hangjelző esetén: Ha a 'Villogás' opció engedélyezve van, akkor a sziréna idő végén a hanggal együtt a fényjelzés is lekapcsol.

#### Hangjelző szabotázs engedélyezve

A hangjelző szétszedése szabotázs jelzést okoz.

#### Szabotázs aktiválja a szirénát/villogót

A hangjelző szétszedése aktiválja a hangjelzőt és a villogót.

#### Előriasztási jelzés engedélyezve

Amikor elkezdődik a be/kilépési késleltetés, akkor jelez a hangjelző előriasztással.

### Villogó szirénajelzés (Csippantás - squawks) eng.

A villogó jelez a sziréna csippantásos opcióknál (pl. élesítés, hatástalanítás). Az opció a kültéri állítható be.

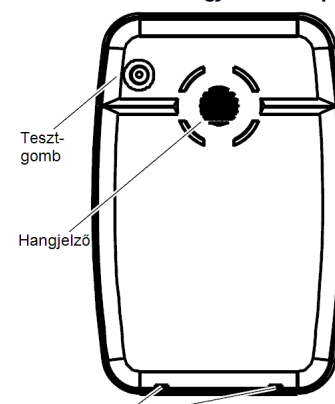
### Gyors beléptetés (javasolt)

- 1. Programozói módba belépés:** [\*][8][Telepítői kód] megadásával lépjen be a programozói módba.
- 2. Eszköz beléptetés:** Lépjen be a [898] szekcióba az eszköz beléptetéséhez.
- 3. Eszköz aktiválás:** Helyezze táp alá az eszközt (elem csatlakoztatása), majd aktiválja az eszközt. WTx901 esetén a testgombbal, WTx911-nél a szabotázs kapcsolóval.
- 4. Jel küldése:** A hangjelző a elküldi a központ felé a beléptetéshez a jelet.
- 5. Ellenőrzés:** Ellenőrizze az LCD kijelzőn megjelenő ESN számot, ha helyes nyomja meg a [\*]-ot, ellenkező esetben a [#] gombbal kiléphet.
- 6. Sorszám megadása:** Adja meg a sorszámot 1-4-ig.
- 7. További eszközök beléptetése:** Folytassa a 2. lépéstől, vagy [#] lenyomásával lépjen ki.
- 8. Opciók megadása:** Az opciók a hagyományos beléptetésnél leírtak szerint adhatóak meg.

### WTx901 /beltéri/ felszerelése

A beltéri hangjelzőt sík felületre szerelje fel. A felszerelés helye legyen száraz, vezetékektől és elektromos kötődobozoktól mentes.

Beltéri hangjelző előlap



Nyílások az előlap eltávolításához

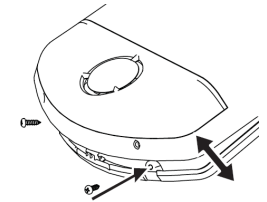
Csavarhúzó segítségével nyissa szét a hangjelzőt.

1. Ha az elemek nincsenek bent, akkor polaritást helyesen helyezze be azokat.
2. Jelölje be a rögzítési lyukakat a falon.
3. Mind a három csavarral rögzítse a hangjelzőt.
4. Akassza be a hangjelző fedelét fölülről és nyomja be a fedelet, ügyelve a pontos illeszkedésre.

### WTx911 /kültéri/ felszerelése

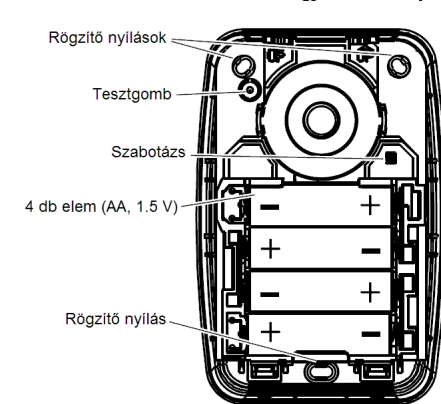
A beltéri hangjelzőt sík felületre szerelje fel. A felszerelés helye legyen száraz, vezetékektől és elektromos kötődobozoktól mentes.

1. Nyissa szét a hangjelzőt.
2. Ha az elem nincs csatlakoztatva, akkor polaritást helyesen csatlakoztassa. (előtte aktiválni kell az elemet).
3. Jelölje be a rögzítési lyukakat a falon.
4. Mind a négy csavarral rögzítse a hangjelzőt.
5. Akassza be a hangjelző fedelét fölülről és nyomja be a fedelet, ügyelve a pontos illeszkedésre.
6. Rögzítse a fedelet a két előlapi csavarral a sziréna alsó felén.



**Megjegyzés:** A jég és a hó megakadályozhatja a hangjelző szétszedését, ill. csökkentheti a hangerejét, ezért megfelelő helyre szerelje, és/vagy rendszeresen takarítsa az eszközt.

Beltéri hangjelző hátlap



## Hangjelző elhelyezési teszt

Mind egyik vezeték nélküli eszközt tesztelni kell a megfelelő jelerősség érdekében, mielőtt felszerelné a végleges helyre. A tesztet a [804] szekción belül a [906] alszekcióban teheti meg. Ha belépett a szekcióba, akkor csináljon szabotázsjelzést a hangjelzőn (vagy a beltérin nyomja meg a teszt gombot).

*Az eredményt a központ kijelzi a szirénán és a kezelőn:*

1 sziréna-/billentyűzet-csipogás jelzi, hogy JÓ az elhelyezés

3 sziréna-/billentyűzet-csipogás jelzi, hogy ROSSZ az elhelyezés.

Ha a teszt eredménye ROSSZ, akkor válasszunk másik telepítési helyszínt az eszköznek, és ismét hajtsuk végre a tesztet.

**Megjegyzés:** A tesztet legalább évente egyszer hajtsa végre.

## A WT<sub>x</sub>911 kültéri, vezeték nélküli hang-fény jelző elemének üzembe helyezése

A DSC WT<sub>x</sub>911 kültéri, vezeték nélküli sziréna olyan elemet tartalmaz (Lithium Metal), mely „passzíválás” funkcióval rendelkezik. Ez a funkció megőrzi a tápforrás kapacitását, amikor nincs használva, raktárban áll. Minden WT<sub>x</sub>911 szirénát „aktiválni” kell az első üzembe helyezéskor.

**Megjegyzés:** kérjük, kövesse a leírt lépéseket az új elem használatakor, vagy ha kicseréli az elemet, és újat helyez be.

1. Tartsa nyugalmi állapotban (zárt) a sziréna szabotázs kapcsolót mielőtt az elemet csatlakoztatja.
2. Csatlakoztassa az elemet ÉS 10 másodpercig folyamatosan tartsa nyugalmi (zárt) állapotban a sziréna szabotázs kapcsolót.
3. Ha elengedi a szabotázs kapcsolót (nyitott szabotázs kör), a 10 másodperces inicializálás után, a sziréna villogója különböző módokon villog, jelzi, hogy az „aktiválás” megkezdődött.

**Megjegyzés:** A teljes aktiválási idő 30 percet is igénybe vehet!

4. Ha az „aktiválás” befejeződött, a villogás megszűnik, és a sziréna csipogni kezd 3-szor röviden 5 másodpercenként.
5. Csináljon szabotázs jelzést a szirénán és a DSC WT<sub>x</sub>911 a normál éledési ciklusba kerül, 6 rövid csipogás és villogás.

6. A DSC WT<sub>x</sub>911 kültéri sziréna kész a beépítésre.

**Megjegyzés:** ha az elemet lecsatlakoztatjuk az aktiválási idő alatt, de 1 percen belül visszateszteljük, akkor az aktiválási folyamat folytatódik.

### Aktiválási folyamat újraindítása:

Ha az aktiválási folyamat eléri a 30 percet, a sziréna leállítja az aktiválási folyamatot, és egyszer csipog minden 5 másodpercben. Ezt a folyamatot leállítani és az aktiválást újra kezdeni úgy lehet, hogy nyomva tartja a szabotázs kapcsolót ÉS/VAGY kicseréli az elemet. Ha az elem teljesen tönkrement, szükséges újra cserélni.

### Elemcsere

A billentyűzet jelzi, ha gyenge az elem és cserélni kell. Az elemcseréhez szedje szét a hangjelzőt, várjon legalább 30 másodpercet, majd tegye be (csatlakoztassa) az új elemeket (elemet).

A WT<sub>x</sub>901 hangjelzőbe 4 db 1.5 V-os AA elem szükséges. Figyeljen a polarításra.

A WT<sub>x</sub>911 hangjelzőbe tehető elem beszerzéséről érdeklődjön a forgalmazónál.

**Figyelmeztetés:** Az elem nem rendeltetészerű használat esetén tüzet vagy kémiai égést okozhat. Ne töltsé újra, ne szerelje szét, ne tegye 100 °C közelébe és ne dobja tűzbe az elemeket. Ez eredetivel egyező elemet használjon, más típusú elem használata tüzet vagy robbanást okozhat. A használt elemről intézkedjen a helyi szabályoknak megfelelően. Intézkedjen a használt elem megsemmisítéséről. Gyermekektől tartsa távol.

## GARANCIA

Tájékoztatjuk, hogy a DSC Hungária Kft. 2009. december 1-től kiterjesztette a garanciális időtartamot 3 évre a jelenlegi jogszabályban meghatározott egyről. A kiterjesztett garancia kizárólag a DSC behatolásjelző berendezéseire érvényes, úgymint központok, billentyűzetek, modulok, és természetesen az érzékelők is.\* A Digital Security Controls Ltd. garanciát nyújt mind a felhasznált anyagokban bekövetkező, mind a gyártásban bekövetkezett hibákra, amelyek normál üzemi körülmények között keletkeznek. A hibákra a Digital Security Controls Ltd. opcióként vállalja a készülék javítását vagy cseréjét, ha a hibás terméket beküldik a javítószolgálatához. Az ingyenes garancia csak az alkatrészekben és gyártásban előforduló hibákra vonatkozik, nem érvényes tehát szállítás vagy kezelés közben keletkező sérülésekre, bármely, a Digital Security Controls Ltd. cégtől független kárra (például villámcsapás, túlfeszültség, mechanikai sérülés, beázás, a készülék helytelen használata vagy szándékos rongálása) sem. A fenti garancia csak az eredeti vásárlót illeti meg, és minden jelenlegi vagy jövőbeni garancianyilatkozatot (akár szóban, akár írásban, akár a Digital Security Controls Ltd. egyéb kötelezettségeiből feltételezéssel derivált formában létezik) érvénytelenít. A cég erre vonatkozó nyilatkozattételre vagy a garancia-feltételek módosítására más személyt nem hatalmazott fel. A Digital Security Controls Ltd. semmiféle felelősséget nem vállal a készülék használatával összefüggő közvetlen, közvetett vagy következményes károkért, az ilyen események

következtében elmaradt profitért, idővesztéséért, illetve bármiféle, a vásárlóra nézve hátrányos következményért.

Figyelem! A Digital Security Controls Ltd. tanácsolja, hogy rendszeresen hajtsa végre a teljes rendszer ellenőrzését. A rendszeres ellenőrzés dacára (bűnös célú beavatkozás vagy áramköri rongálás következtében vagy más okból) előfordulhat, hogy a termék nem az elvárásoknak megfelelően működik.

A fordítás a DSC Hungária Kft. szellemi tulajdona, ezért annak változtatása jogi következményeket vonhat maga után.

A DSC Hungária Kft., mint kizárólagos magyarországi disztribútor biztosítja az eszközökhöz szükséges műszaki háttérrel és szakszervizet. A mindenkor érvényes szervizelési feltételeket a DSC Hungária Kft. telephelyén lehet megtekinteni.

\*Kizárólag a behatolásjelző eszközökre vonatkozik. Kivétel a DSC kültéri szirénák.

## DSC Hungária

1083 Budapest, Fűvészkert u. 3.  
Tel.: (1) 210-33-59, 323-06-38, 323-06-40  
Fax: (1) 210-3389 Info: (30) 279-0882  
E-mail: info@dschungaria.hu  
Web: www.dsc.hu  
www.alexor.hu

Szakszerveink:

DSC Hungária Kft. Alarmtechnika Rt.  
1083 Budapest 3529 Miskolc  
Fűvészkert u. 3. Bocskai u. 11.  
Tel: +36-46-411-745

Jellemzők	WT4901/WT8901	WT4911/WT8911
Működési hőmérséklet	-10 °C - +55 °C	-40 °C - +70 °C
Páratartalom	93% nem lecsapódó	93% nem lecsapódó
Súly	Nincs adat	0,82 kg
Működési frekvencia	WT4901: 433,92 MHz WT8901: 868,35 MHz	WT4911: 433,92 MHz WT8911: 868,35 MHz
Elem típus	4 db 1.5 V AA	Speciális / WT4911 akku
Elem élettartam	2 év (tipikus használat)	2 év (tipikus használat)
Hangerő riasztáskor	85 dB @ 3m	85 dB @ 3m CE ~ 100 dB @ 1m
Hangerő egyéb esetben	65 dB @ 3m	Nincs adat
Kompatibilis vevőegység	PC9155	PC9155